



BOSCH

Duct Smoke Detector

FAD-420-HS-EN



Installation Guide

cs	český	pt	português
de	deutsch	ru	русский
el	ελληνικά	tr	türkçe
en	english		
es	español		
fr	français		
hu	magyarul		
it	italiano		
nl	nederlands		
pl	polski		

cs český	Obsah	4
de deutsch	Inhaltsverzeichnis	19
el ελληνικά	Πίνακας περιεχομένων	34
en english	Table of contents	50
es español	Contenido	65
fr français	Table des matières	81
hu magyarul	Tartalomjegyzék	97
it italiano	Sommario	112
nl nederlands	Inhoudsopgave	128
pl polski	Spis treści	143
pt português	Índice	161
ru русский	Содержание	177
tr türkçe	İçindekiler	193

Obsah

1	Popis výrobku	5
1.1	Obsah dodávky	5
1.2	Příslušenství	5
2	Přehled produktu a obsah dodávky	6
3	Poznámky k instalaci a konfiguraci	7
3.1	Nezbytný předpoklad	7
3.2	Místo instalace	8
3.3	Umístění skříňe	8
4	Instalace	8
4.1	Vzorkovací trubice	8
4.2	Instalace kouřového hlásiče pro potrubí	10
4.3	Instalace reléové desky	13
4.4	Instalace kouřového hlásiče	14
5	Připojení	15
6	Konfigurace	16
6.1	Nastavení propojky	16
6.2	Test hlásiče	17
7	Technické údaje	17

1 Popis výrobku

Kouřový hlásič FAD-420-HS-EN pro potrubí se používá k detekci kouře ve ventilačních systémech. Umožňuje včasnou detekci požáru zásluhou kombinace kompaktního designu krytu, který zajišťuje nepřetržitý přívod vzduchu z ventilačního potrubí přes hlásič, a moderní sběrníkové technologie LSN_{Improved}.

V kouřovém hlásiči pro potrubí je nainstalován speciálně uzpůsobený fotoelektrický kouřový hlásič, který přispívá ke správné funkci zařízení. Když hlásič detekuje kouř, odešle o tom zprávu ústředně EPS. Ta zobrazí poplachovou zprávu a provede nezbytné naprogramované kroky, například vypnutí ventilátorů ve ventilačním systému.

Kouřový hlásič pro potrubí je ve vylepšené verzi místní bezpečnostní sítě (LSN) označen jako FAP-425-O-R/FAD-425-O-R, resp. FAP-O420/FAD-O420.

Jako příslušenství je k dispozici reléová deska, která usnadňuje aktivaci zařízení, například ventilátorů nebo kouřových klapek, prostřednictvím relé s prepínacím kontaktem.

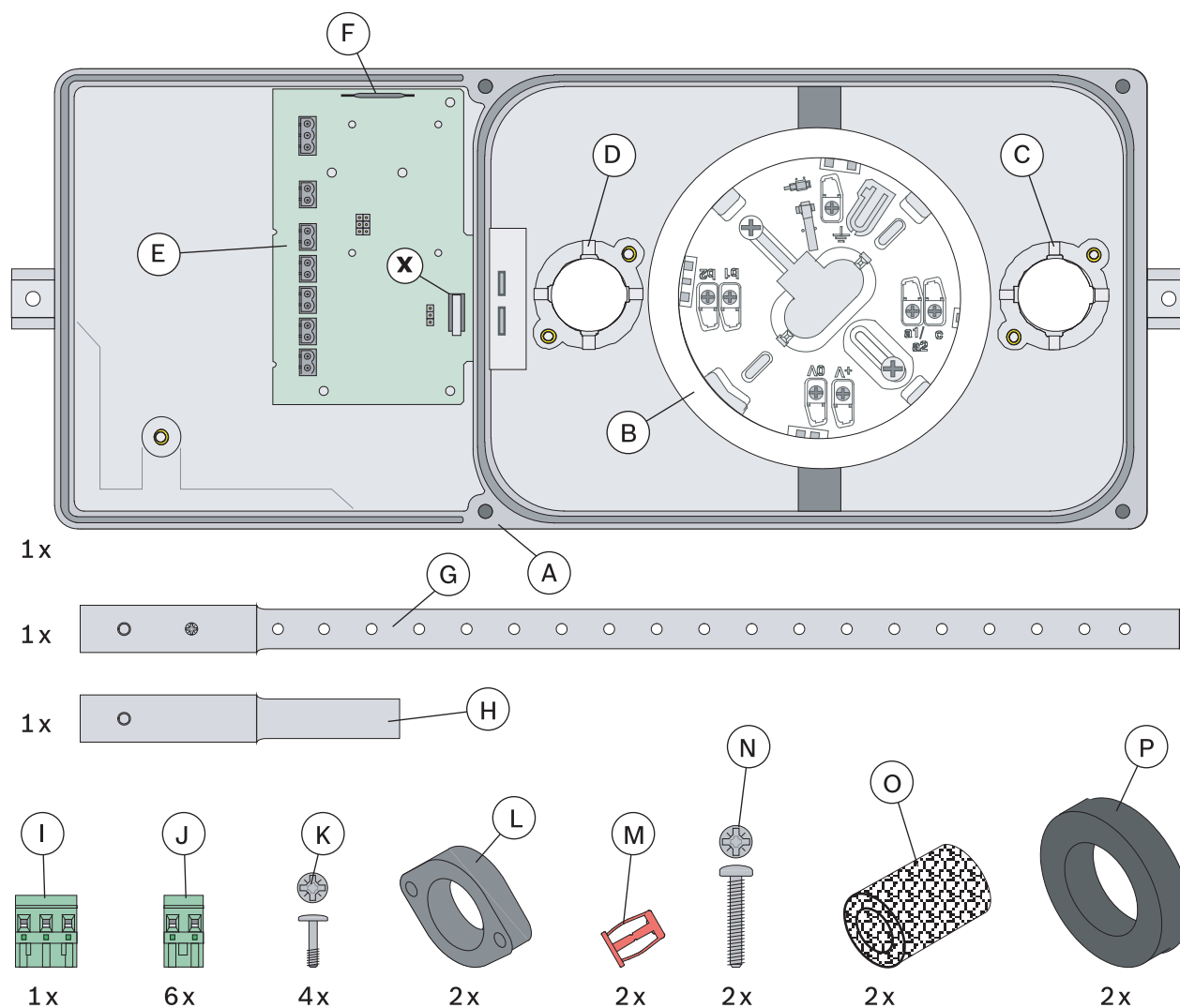
1.1 Obsah dodávky

Viz Přehled produktu a obsah dodávky, stránka 6

1.2 Příslušenství

Označení typu	Popis
FAD-425-O-R	Fotoelektrický kouřový hlásič
D344-1.5	Vzorkovací trubice, 0,46 m
D344-3	Vzorkovací trubice, 0,91 m
D344-5	Vzorkovací trubice, 1,52 m
FAD-RB-DIBT	Reléová deska
D344-TF	Vzduchový filtr (20 kusů) pro vzorkovací/ventilační trubici

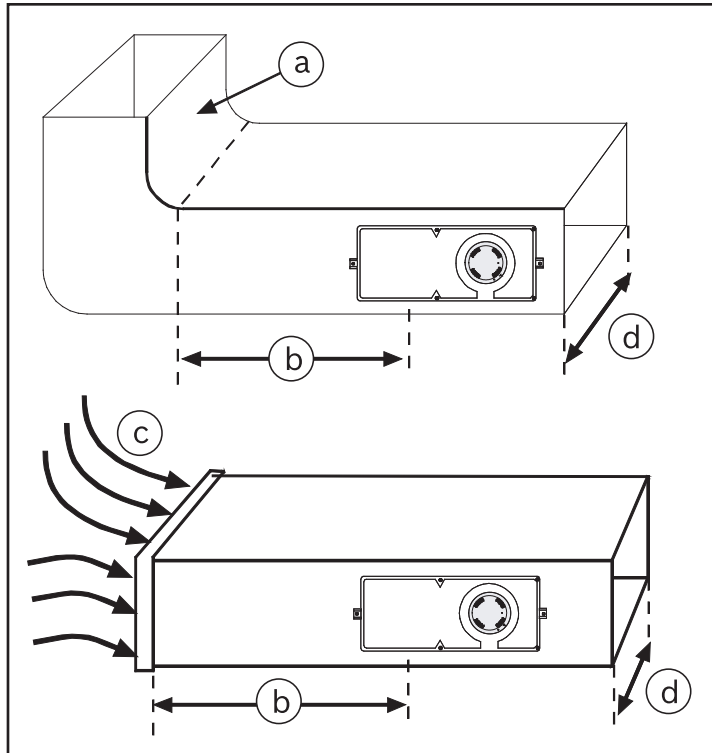
2 Přehled produktu a obsah dodávky



Ozn.	Popis
A	Kryt kouřového hlásiče pro ventilační potrubí
B	Patice pro kouřový hlásič
C	Montážní příruba pro ventilační trubici
D	Montážní příruba pro vzorkovací trubici
E	Připojovací deska
F	Jazýčkový přepínač pro přemostění ochranného kontaktu (x)
G	Vzorkovací trubice
H	Ventilační trubice
I	Zástrčka konektoru se 3 vývody
J	Zástrčka konektoru se 2 vývody
K	Šrouby 8–32 x 9/16" pro montáž zajišťovacích přírub (L)
L	Zajišťovací příruby pro vzorkovací trubici a ventilační trubici

Ozn.	Popis
M	Rozpěrné matice 10–24 pro instalaci krytu na ventilační potrubí
N	Šrouby 10–24 x 1" pro instalaci krytu na ventilační potrubí
O	Vzduchové filtry pro vzorkovací trubici a ventilační trubici
P	Těsnící kroužky z pěnové pryže
x	Ochranný kontakt pro sledování neoprávněného otevření krytu

3 Poznámky k instalaci a konfiguraci



Vyobrazení 3.1: Místa instalace

a	Ohyb nebo jiná překážka zpomalující proudění vzduchu	c	Turbulence v ohybu (a)
b	Alespoň $3 \times d$	d	Šířka ventilačního potrubí

3.1 Nezbytný předpoklad

Kouřový hlásič pro pasivní nasávací komoru FAD-420-HS-EN je navržen k použití ve ventilačních systémech s rychlostí vzduchu od 1 m/s do 20 m/s.

Před instalací zkontrolujte specifikace ventilačního systému a ujistěte se, zda jsou tyto limity dodrženy.

V případě pochybností použijte zařízení pro měření průtoku vzduchu a změřte rychlost vzduchu v potrubí.

3.2 Místo instalace

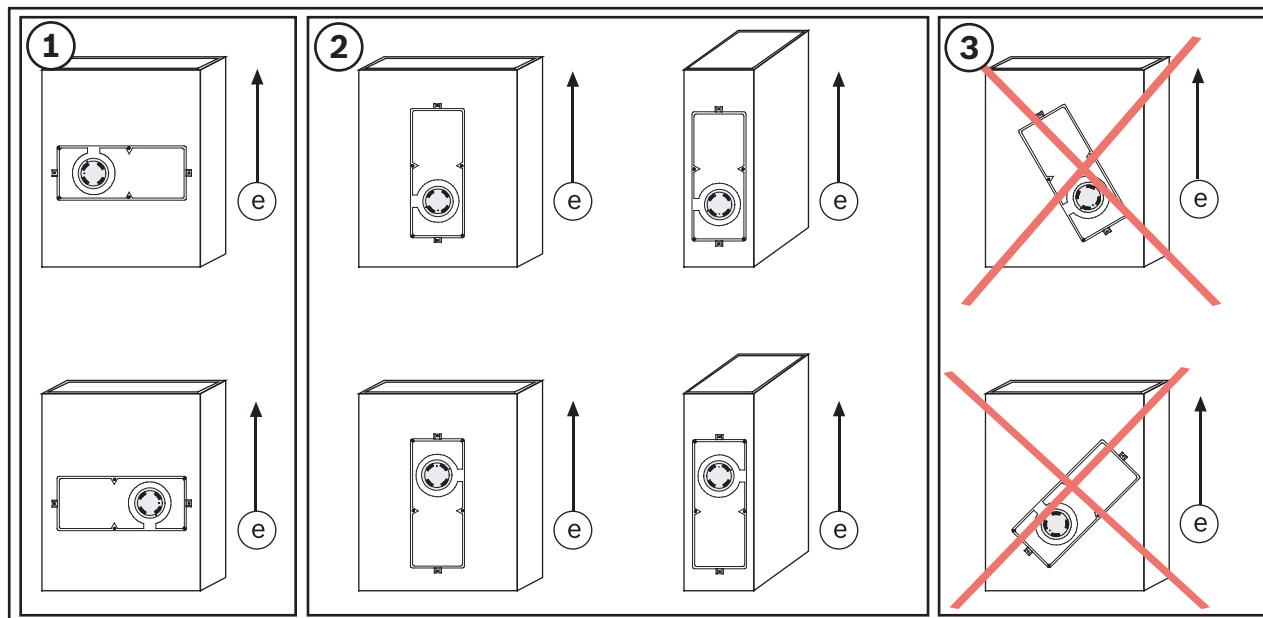
Vyvarujte se výběru místa instalace v blízkosti prostorů v potrubí s nehybným vzduchem nebo oblastí s turbulencí.

K turbulenci dochází hlavně blízko spojovacích přírub, rozvětvení, ostrých ohybů a dlouhých rovných úseků potrubí.

Jednotku FAD-420-HS-EN umístěte do vzdálenosti rovné aspoň trojnásobku šířky ventilačního potrubí ($b \geq 3 \times d$) od těchto kritických oblastí (viz obrázek).

3.3 Umístění skříně

Jednotku FAD-420-HS-EN je nutno namontovat jen ve svislé, nebo vodorovné poloze.



Vyobrazení 3.2: Umístění krytu na ventilačním potrubí

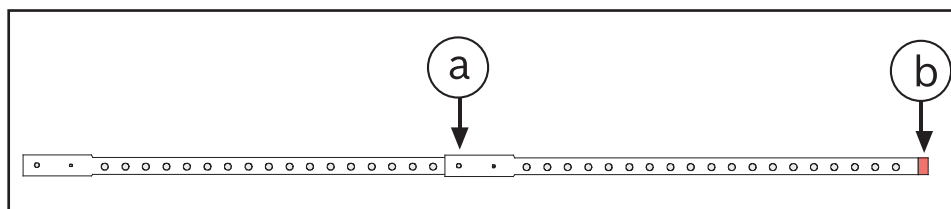
Číslo	Popis
e	Směr proudění vzduchu

4 Instalace

4.1 Vzorkovací trubice

Vzorkovací trubice musí přesahovat celkovou šířku ventilačního potrubí, a proto jsou dostupné ve třech různých délkách:

- D344-1.5 (0,46 m)
- D344-3 (0,91 m)
- D344-5 (1,52 m)



Vyobrazení 4.1: Vzorkovací trubice

a	Ustavovací šroub	b	Koncová záslepka
---	------------------	---	------------------

U širších ventilačních potrubí lze vzorkovací trubice spojovat a je nutno je utěsnit koncovou záslepkou. Všechny vzorkovací trubice mají ustavovací kolík a koncovou záslepku. Když spojíte dvě vzorkovací trubice, je třeba koncovou záslepku první trubice a ustavovací kolík a šroub druhé trubice odstranit.

Omezení



Opatrně!

Vzorkovací trubice musí mít alespoň 12 nasávacích otvorů a musí být dlouhá alespoň 30 cm. Maximální přípustná délka je 3 m!

Postup spojení dvou vzorkovacích trubíc:

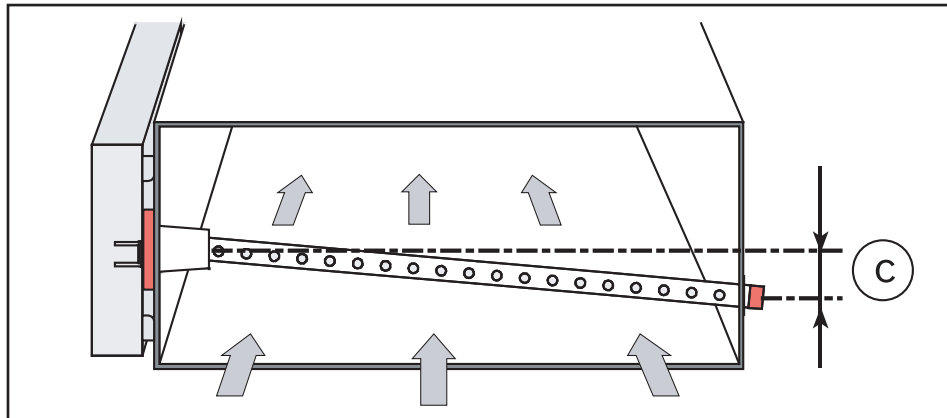
1. Vyměňte koncovou záslepku z první vzorkovací trubice.
2. Vyměňte ustavovací kolík a ustavovací šroub z druhé vzorkovací trubice.
3. Spojte obě vzorkovací trubice.
4. Vyrovnajte otvory ve vzorkovacích trubicích a zašroubujte ustavovací šrouby.
5. Vložte koncovou záslepku.

Příklad: Požadujete vzorkovací trubici dlouhou 2,13 m.

Spojte trubice D344-3 (0,91 m) a D344-5 (1,52 m). Poté zkratíte trubici D344-5 o 30 cm a vložte koncovou záslepku.

Vzorkovací trubice, které jsou delší než 90 cm, musí být podepřeny ventilačním potrubím.

Podpěrný otvor ve ventilačním potrubí by měl být umístěn 2,5 až 5 cm pod vstupním otvorem, aby umožňoval odtok kondenzátů.

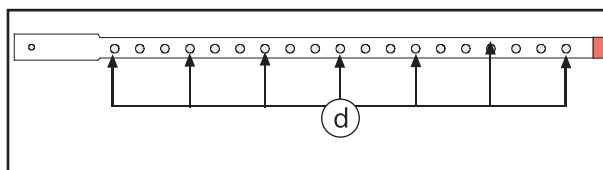


Vyobrazení 4.2: Podepření vzorkovací trubice

c	2,5 až 5 cm
---	-------------

Utěsňte mezeru mezi ventilačním potrubím a vzorkovací trubicí.

Pokud je vzorkovací trubice D344-1.5 nainstalována do ventilačních potrubí s šířkou 30–45 cm, zakryjte některé z nasávacích otvorů.



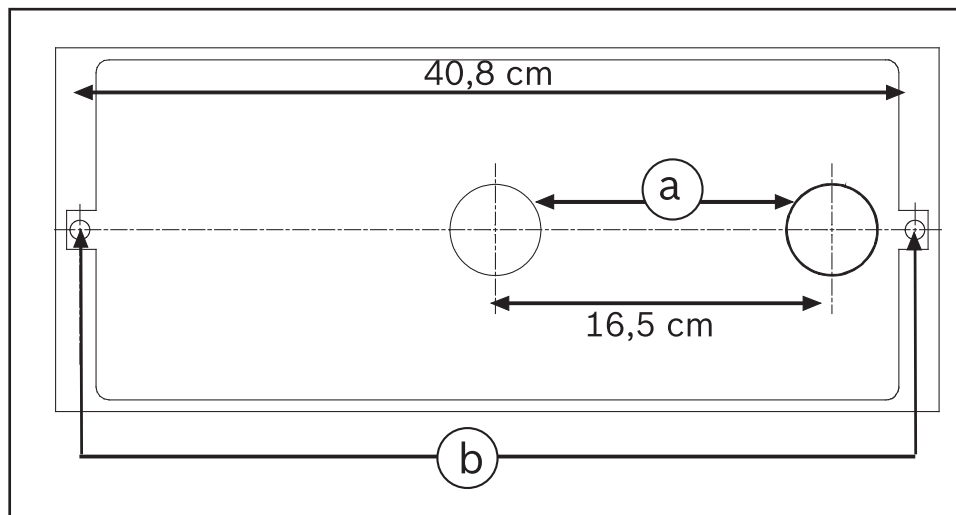
Vyobrazení 4.3: Zakrytí nasávacích otvorů

d	Přeplete tyto otvory potrubní páskou.
---	---------------------------------------

Příklad: U ventilačního potrubí s šířkou 45 cm zakryjte šest otvorů.

4.2

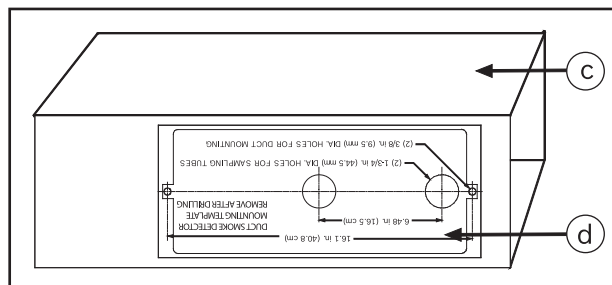
Instalace kouřového hlásiče pro potrubí



Vyobrazení 4.4: Šablona pro vyvrtání otvorů

a	Otvory \varnothing 44,5 mm pro vzorkovací trubici a ventilační trubici	b	Otvory \varnothing 9,5 mm pro zajištění krytu
---	--	---	---

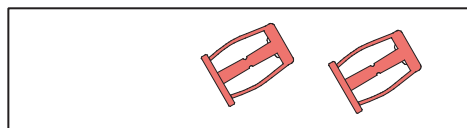
Příprava



Vyobrazení 4.5: Umístění šablony pro vyvrtání otvorů

c	Ventilační potrubí	d	Šablona pro vyvrtání otvorů
---	--------------------	---	-----------------------------

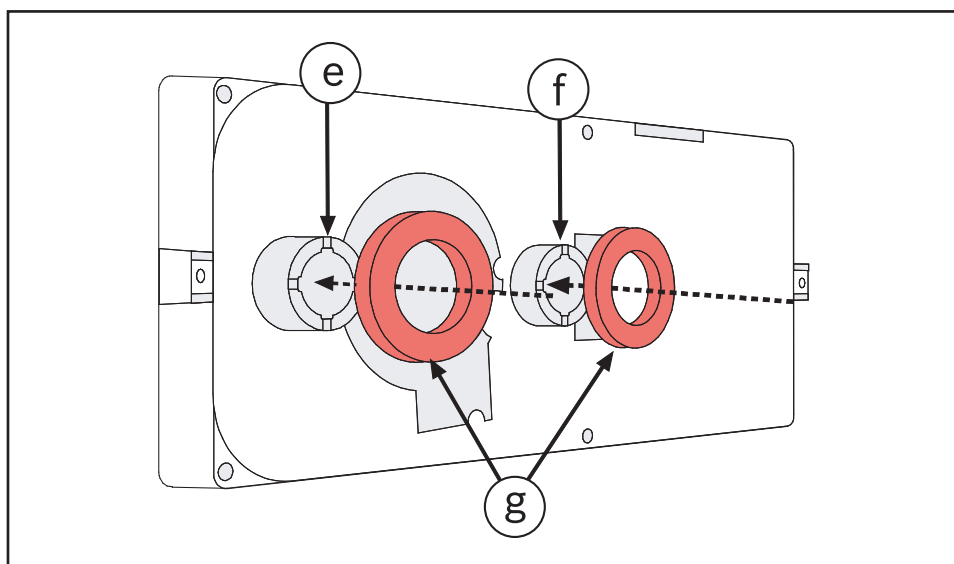
1. Vyjměte z krabice samolepicí šablonu pro vyvrtání otvorů a sloupněte z její zadní strany ochranný papír.
2. Umístěte šablonu na vybrané místo instalace a přilepte ji na ventilační potrubí.
3. Vyvrtejte dva otvory \varnothing 9,5 mm do ventilačního potrubí pro dvě rozpěrné matice určené k zajištění krytu a otvory \varnothing 44,5 mm pro vzorkovací trubici a ventilační trubici.
4. Sejměte šablonu pro vyvrtání otvorů, odstraňte ostré hrany, zbytky po vrtání a nečistoty.



Vyobrazení 4.6: Rozpěrné matice

5. Umístěte rozpěrné matice 10–24 do dvou otvorů \varnothing 9,5 mm.
6. Zašroubujte do rozpěrných matic šrouby 10–24 x 1" a dotáhněte je rukou. Tím zajistíte bezpečné upevnění rozpěrných matic ve ventilačním potrubí.
Rozpěrné matice lze pevně přidržet pomocí kleští, aby se při zašroubování šroubů neotáčely.

7. Nyní oba šrouby demontujte.

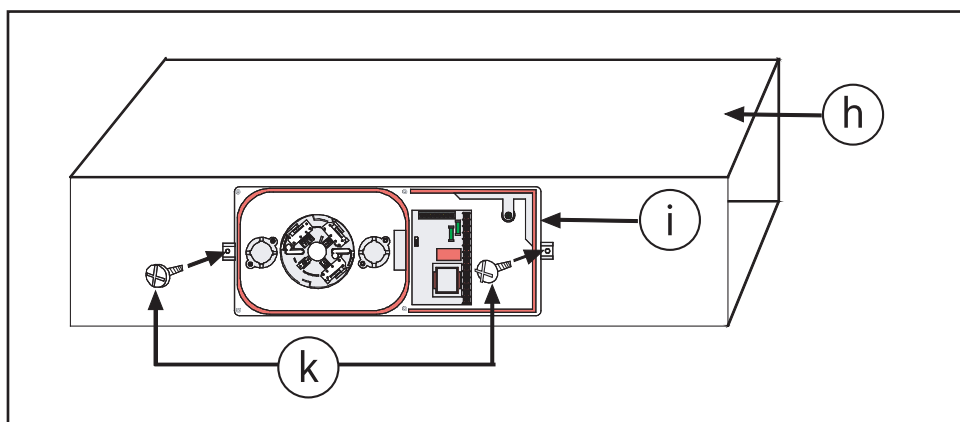


Vyobrazení 4.7: Těsnící kroužky

e	Montážní příruba ventilační trubice
f	Montážní příruba ventilační trubice
g	Těsnící kroužky z pěnové pryže

8. Těsnící kroužky z pěnové pryže umístěte na montážní příruby vzorkovací trubice a ventilační trubice na zadní straně jednotky FAD-420-HS-EN.

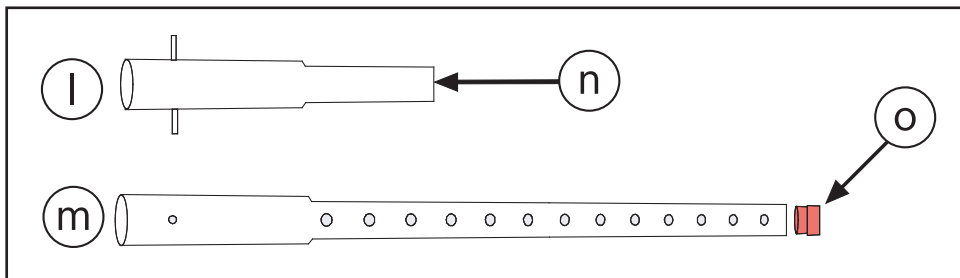
Montáž



Vyobrazení 4.8: Instalace krytu

h	Ventilační potrubí
i	Kryt hlásiče
k	Šrouby 10–24 x 1"

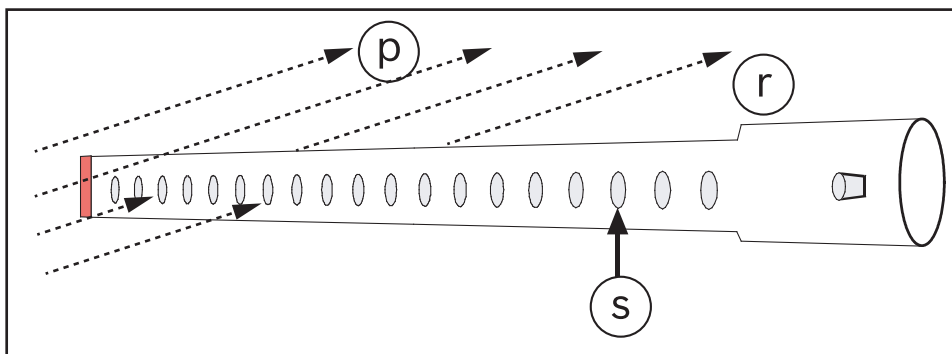
1. Připevněte jednotku FAD-420-HS-EN na ventilační potrubí a zajistěte ji pomocí šroubů 10–24 x 1" a rozpěrných matic. Neutahujte šrouby příliš. Přílišné dotažení šroubů může způsobit deformaci stěny ventilačního potrubí.



Vyobrazení 4.9: Vzorkovací trubice a ventilační trubice

l	Ventilační trubice	n	Vzorkovací trubice
m	Ventilační trubice musí být na obou koncích otevřená.	o	Musí být vložena koncová záslepka.

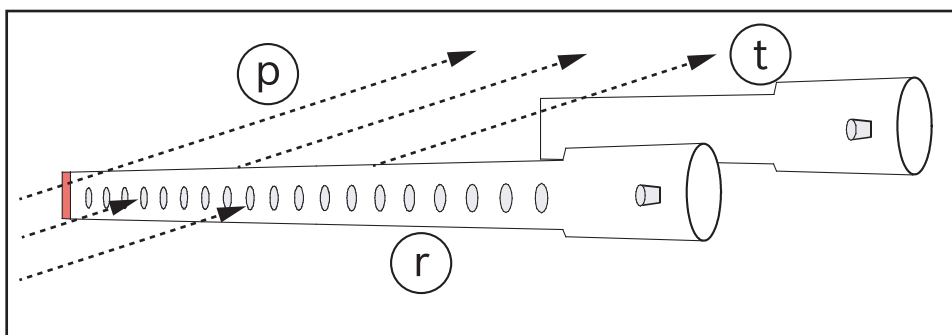
2. Vyjměte ventilační trubici a vzorkovací trubici z krabice. Zkontrolujte, zda je do vzorkovací trubice vložena koncová záslepka.



Vyobrazení 4.10: Směr proudění vzduchu

p	Směr proudění vzduchu	s	Nasávací otvory
r	Vzorkovací trubice		

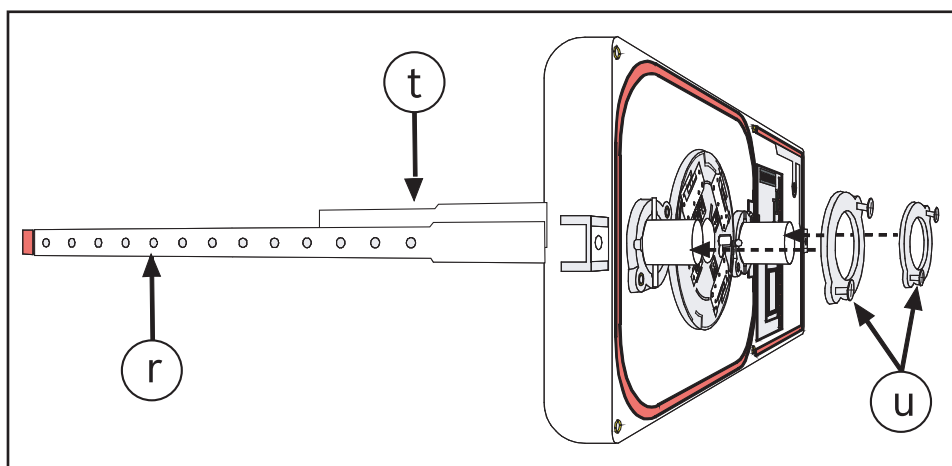
3. Při instalaci vzorkovací trubice je nutné brát v úvahu směr proudění vzduchu! Nasávací otvory musí směřovat proti proudění vzduchu.



Vyobrazení 4.11: Umístění vzorkovací trubice a ventilace

p	Směr proudění vzduchu	t	Ventilační trubice
r	Vzorkovací trubice		

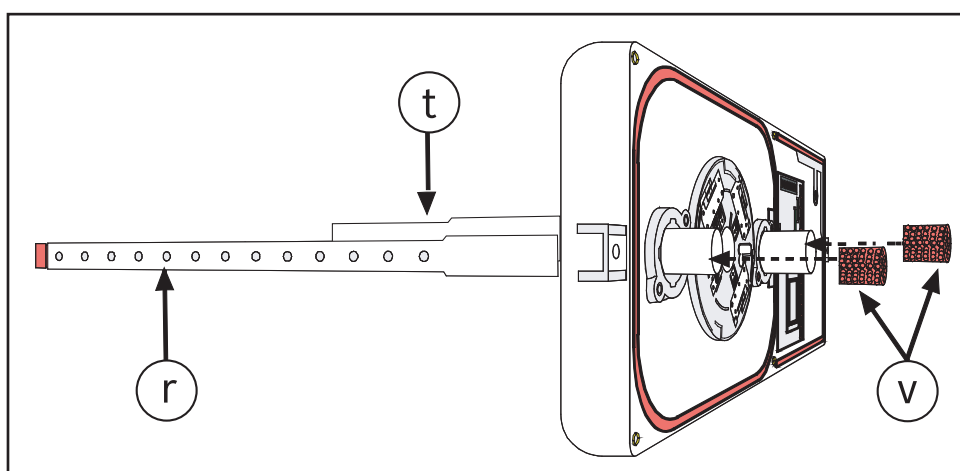
4. Pokud byl hlásič nainstalován podle pozice krytu 2 , stránka 8, ventilační trubice by měla být umístěna po proudu od vzorkovací trubice.



Vyobrazení 4.12: Instalace zajišťovacích přírub

r	Vzorkovací trubice	u	Zajišťovací příruby
t	Ventilační trubice		

5. Zasuňte vzorkovací trubici a ventilační trubici skrz zajišťovací příruby a ujistěte se, zda jsou ustavovací kolíky vyrovnány s příslušnými prohlubněmi. Nasávací otvory ve vzorkovací trubici musí směřovat proti proudění vzduchu! Nasad'te obě zajišťovací příruby a upevněte je pomocí čtyř šroubů 8–32 x 9/16". Utáhněte šrouby rukou.



Vyobrazení 4.13: Vzduchové filtry

r	Vzorkovací trubice	v	Vzduchový filtr
t	Ventilační trubice		

6. Nasad'te vzduchové filtry na konce vzorkovací i ventilační trubice.
7. Nyní hotovou instalaci prohlédněte a zkontrolujte.

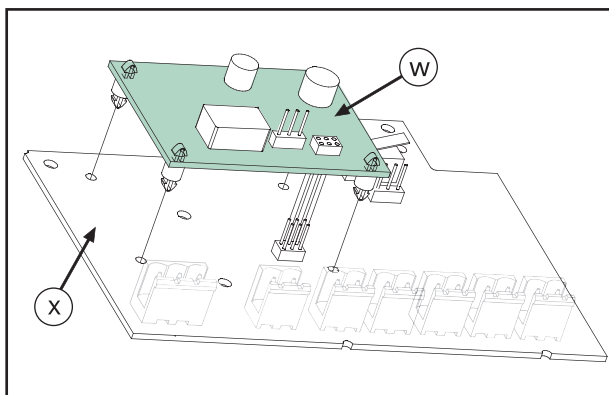
4.3

Instalace reléové desky

Funkce

Volitelnou reléovou desku FAD-RB-DIBT lze použít k aktivaci dalších zařízení (např. ventilátorů, systémů ovládání dveří, externích zobrazovacích zařízení).

Instalace



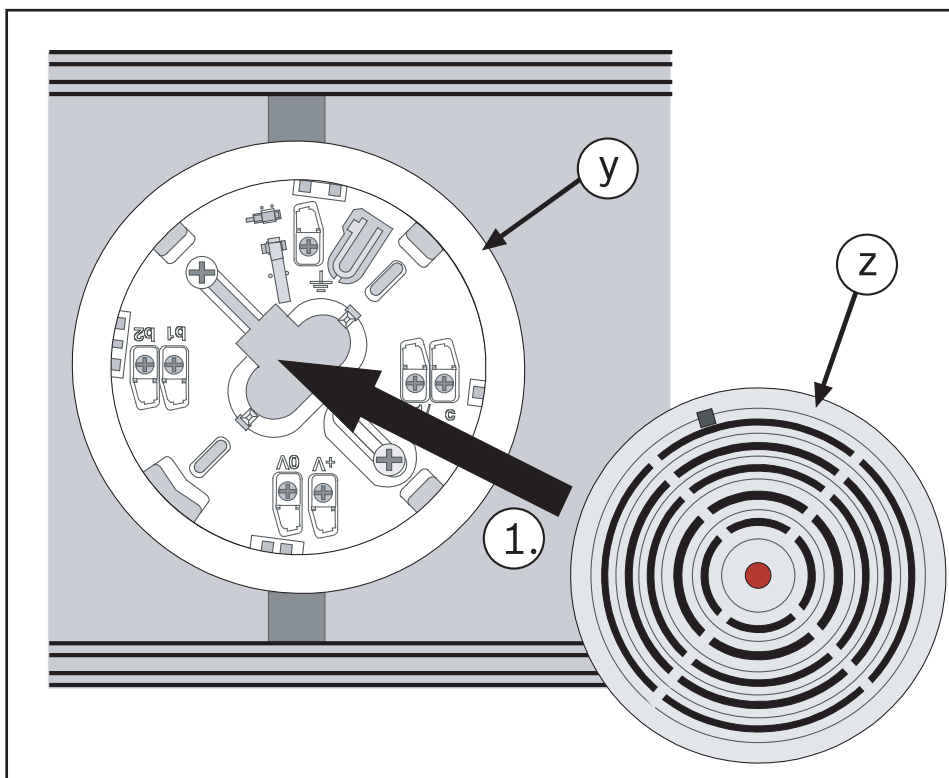
Vyobrazení 4.14: Instalace reléové desky

w	Reléová deska FAD-RB-DIBT	x	Připojovací deska FAD-420-HS-EN
---	---------------------------	---	---------------------------------

- Umístěte reléovou desku přesně nad kontaktní kolíky připojovací desky. Při správném umístění jsou distanční šrouby na reléové desce v přesném zákrytu s otvory v připojovací desce.
- Stlačte reléovou desku rovnoměrně směrem dolů ve všech čtyřech rozích, dokud distanční šrouby nezapadnou do otvorů v připojovací desce.

4.4

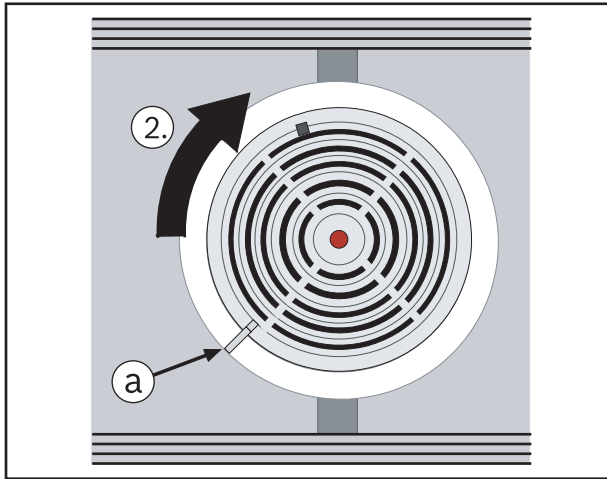
Instalace kouřového hlásiče



Vyobrazení 4.15: Montáž hlásiče

y	Patice hlásiče	z	Kouřový hlásič
---	----------------	---	----------------

- Zasuňte kouřový hlásič do patice. Hlásič lze umístit do patice pouze do určité polohy.



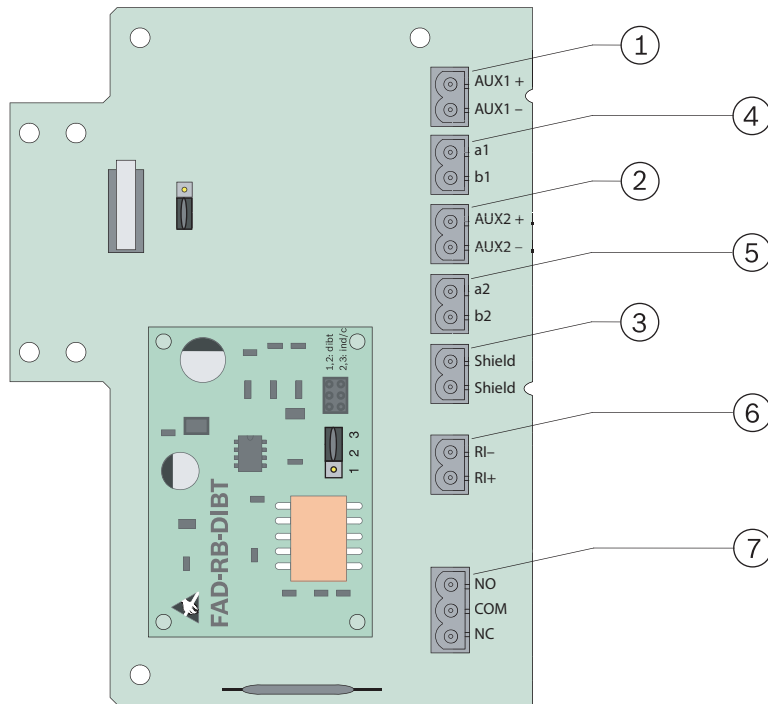
Vyobrazení 4.16: Upevnění hlásiče v patici

a	Značka pro správnou polohu hlásiče		
---	------------------------------------	--	--

- Otáčejte hlásičem ve směru hodinových ručiček, dokud nebudou značky na patici a na hlásiči v zákrytu.

5

Připojení



Vyobrazení 5.1: Připojení

1, 2	Připojení pro průchozí zapojení pomocného napájení	5	LSN výstupní
3	Stíněný vodič (vstupní/výstupní)	6	Externí signalizace poplachu Lze použít pouze v případě, že není připevněna reléová deska FAD-RB-DIBT!

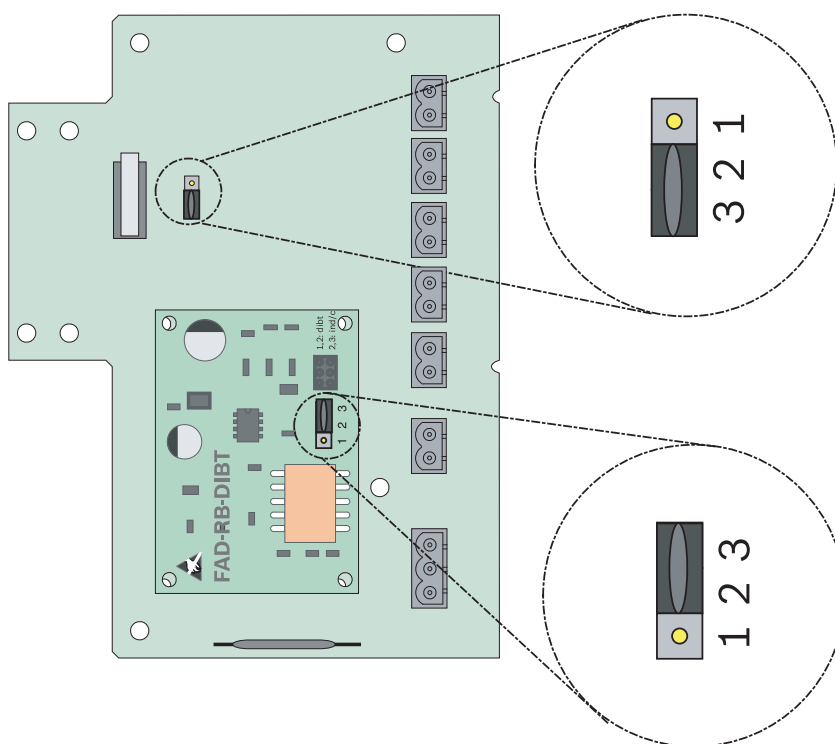
4	LSN přichozí	7	Kontakty relé Lze použít pouze v případě, že je připevněna reléová deska FAD-RB-DIBT! Maximální zatížení kontaktů: 2 A při 30 V DC
---	--------------	---	--

**Upozornění!**

Pokud k připojení externí signalizace poplachu používáte nestíněné kabely, nesmí délka těchto kabelů překročit 3 m. V případě použití stíněných kabelů není délka kabelu omezena.

6 Konfigurace

6.1 Nastavení propojky

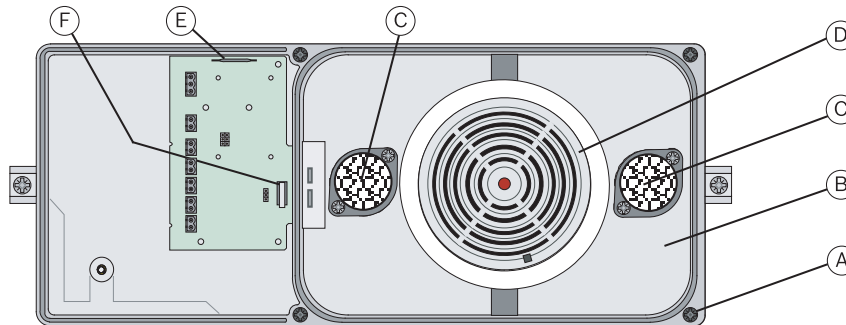


Vyobrazení 6.1: Nastavení propojky

Číslo	Konfigurace
Připojovací deska FAD-420-HS-EN	
2-3	Ochranný kontakt je deaktivován (výchozí stav).
1-2	Ochranný kontakt je aktivován.
Reléová deska FAD-RB-DIBT	
1-2	Relé se rozpojí, pokud není k dispozici napájení a/nebo je aktivován bod C hlásiče.
2-3	Kontakty relé jsou sepnuté, pokud je aktivován bod C hlásiče.

**Upozornění!**

Soulad s normou EN54-27:2015 je zajištěn pouze v případě, kdy je v programovacím softwaru ústředny EPS nastavena citlivost hlásiče na hodnotu vysokou.

6.2**Test hlásiče****Vyobrazení 6.2: FAD-420-HS-EN_SO2_01**

A	Upevňovací šrouby	D	Kouřový hlásič
B	Kryt	E	Paprskové relé
C	Vzduchový filtr	F	Ochranný kontakt

1. Přepněte kouřový hlásič FAD-420-HS-EN na ústředně EPS do testovacího režimu.
2. Pokud jste aktivovali propojku pro ochranný kontakt, připevněte magnet na jazýčkový přepínač (E) na boční straně krytu hlásiče.
3. Tím ochranný kontakt (F) přemostíte a umožníte sejmutí krytu (B) bez nutnosti vypnutí kouřového hlásiče (D).
4. Uvolněte upevňovací šrouby (A) v krytu a sejměte kryt (B).
5. Zkontrolujte oba vzduchové filtry (C), zda nejsou kontaminovány, a v případě potřeby je vyměňte.
Je-li třeba, zkontrolujte a vyčistěte vzorkovací trubici a ventilační trubici.
6. Otestujte kouřový hlásič (D) pomocí vhodného testovacího aerosolu.
7. Po provedení kontroly hlásiče připevněte zpět kryt, sejměte magnety a nastavte hlásič na ústředně EPS do provozního režimu.

7**Technické údaje****FAD-420-HS-EN**

Provozní napětí	24 Vss. (15 Vss. až 33 Vss.)
Maximální odběr proudu	Přibližně 0,55 mA (přibližně 0,75 mA s reléovou deskou FAD-RB-DIBT)
Přípustná rychlost vzduchu	1 m/s až 20 m/s
Stupeň krytí (IEC 60529)	IP30
Bezpečnostní normy	IEC 60950 / EN 60950
Odolnost vůči rušení EMC	EN 50130-4
Emise vyzařování EMC	EN 61000-6-3

Přípustná provozní teplota	0 °C až +50 °C
Přípustná skladovací teplota	-20 °C až +60 °C
Relativní vlhkost	Max. 95 % nekondenzující
Materiál a barva skříně: – Dolní část krytu – Kryt skříně	Plast vyztužený vláknem, PPE + PS (UL94-V1), šedý Plast, PC (UL94-V2), průhledný
Rozměry (v × š × h)	16,5 × 39,5 × 11 cm
Hmotnost: – Včetně obalu – FAD-420-HS-EN – provozní	Přibližně 2,0 kg Přibližně 1,5 kg

Reléová deska FAD-RB-DIBT

Maximální zatížení kontaktu	2 A při 30 V DC
Hmotnost	Přibližně 11 g

Inhaltsverzeichnis

1	Produktbeschreibung	20
1.1	Lieferumfang	20
1.2	Zubehör	20
2	Produktbeschreibung und Lieferumfang	21
3	Planungshinweise	22
3.1	Voraussetzung	22
3.2	Montageposition	23
3.3	Gehäuseanordnung	23
4	Installation	23
4.1	Entnahmerohr	23
4.2	Montage des Lüftungkanalmelder	25
4.3	Montage der Relaisplatine	29
4.4	Montage des Rauchmelders	29
5	Anschaltung	30
6	Konfiguration	31
6.1	Brückenbelegung	31
6.2	Meldertest	32
7	Technische Daten	32

1 Produktbeschreibung

Der Lüftungskanalmelder FAD-420-HS-EN wird zur Detektion von Rauch in Belüftungssystemen eingesetzt. Er vereint ein kompaktes Gehäusedesign, welches permanent Luft aus dem Lüftungskanal durch den Melder leitet, mit der modernen LSN_{improved}-Bustechnologie und ermöglicht damit die frühzeitige Erkennung eines Brandes.

Im Lüftungskanalmelder wird dafür ein speziell abgestimmter, photoelektrischer Rauchmelder verwendet. Wenn der Rauchmelder Rauch detektiert, sendet er eine Meldung an die Brandmeldezentrale, die dann eine Alarmmeldung anzeigt und entsprechend der Programmierung die erforderlichen Schritte, wie z. B. das Abschalten der Ventilatoren im Belüftungssystem, ausführt.

Der Lüftungskanalmelder wird im Lokalen Sicherheits-Netzwerk LSN improved Version als FAP-425-O-R/FAD-425-O-R bzw. FAP-O420/FAD-O420 erkannt.

Als Zubehör ist eine Relaisplatine erhältlich, die über ein Relais mit Wechselkontakt das Ansteuern von Einrichtungen wie z. B. Ventilatoren oder Rauchklappen ermöglicht.

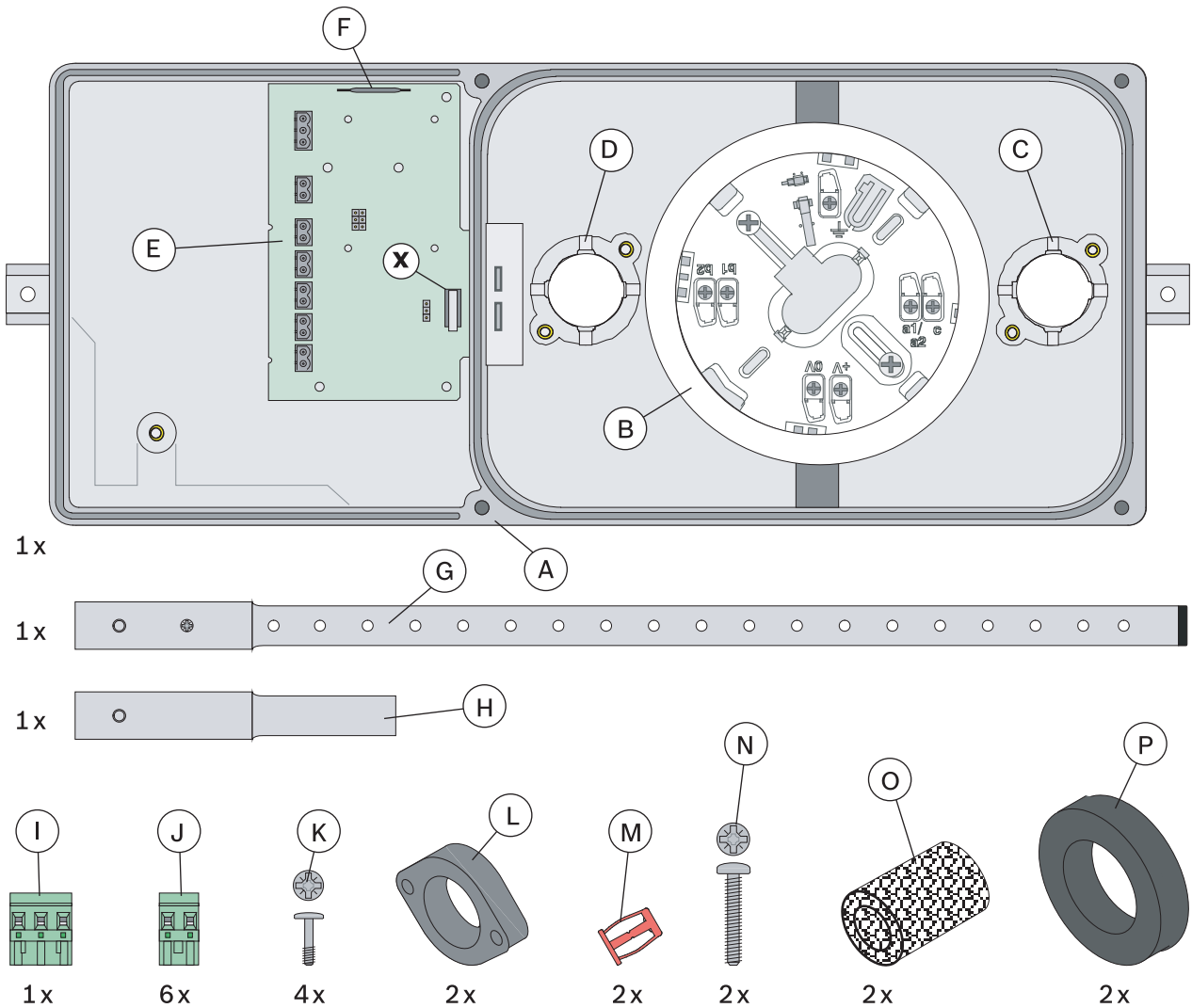
1.1 Lieferumfang

Siehe *Produktbeschreibung und Lieferumfang, Seite 21*

1.2 Zubehör

Typnummer	Beschreibung
FAD-425-O-R	Photoelektrischer Rauchmelder
D344-1.5	Entnahmerohr 0,46 m
D344-3	Entnahmerohr 0,91 m
D344-5	Entnahmerohr 1,52 m
FAD-RB-DIBT	Relaisplatine
D344-TF	Luftfilter (20 Stück) für Entnahmerohr und Abluftrohr

2 Produktbeschreibung und Lieferumfang



Pos.	Beschreibung
A	Lüftungskanal-Meldergehäuse
B	Meldersockel für den Rauchmelder
C	Montageflansch für Abluftrohr
D	Montageflansch für Entnahmerohr
E	Anschaltplatine
F	Reedkontakt zum Überbrücken des Deckelkontakts (x)
G	Entnahmerohr
H	Abluftrohr
I	Anschlusstecker 3-polig
J	Anschlusstecker 2-polig
K	Schrauben #8-32 x 9/16" zum Montieren der Befestigungsflansche (L)

Pos.	Beschreibung
L	Befestigungsflansche für Entnahmerohr und Abluftrohr
M	Spreizmuttern #10-24 zur Gehäusemontage am Lüftungskanal
N	Schrauben #10-24 x 1" zur Gehäusemontage am Lüftungskanal
O	Luftfilter für Entnahmerohr und Abluftrohr
P	Schaumgummi-Dichtungsringe
x	Deckelkontakt zur Überwachung des Deckels auf unzulässiges Öffnen

3 Planungshinweise

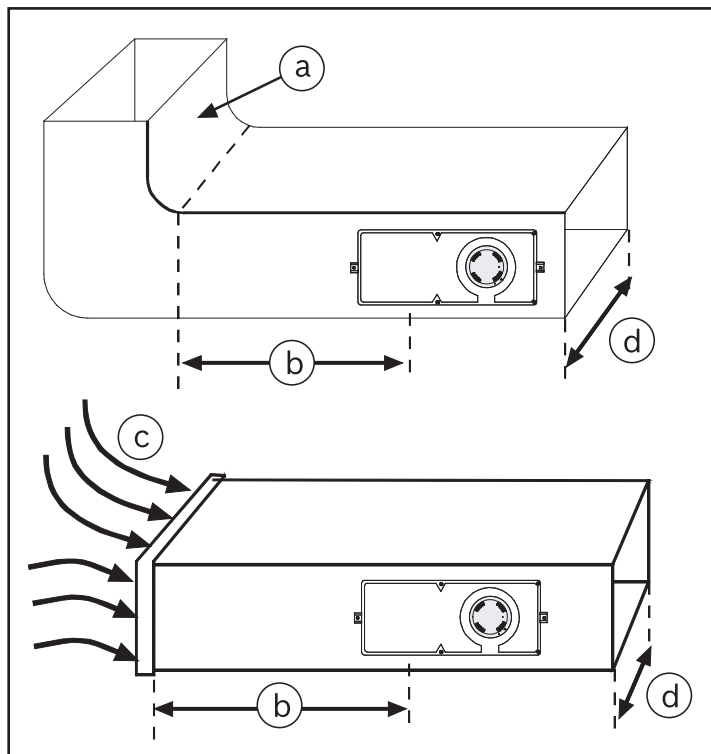


Abbildung 3.1: Montagepositionen

a	Krümmung oder andere Verzögerung des Luftstroms	c	Turbulenzen durch eine Krümmung (a)
b	Mindestens 3 x d	d	Breite des Lüftungskanals

3.1 Voraussetzung

Der Lüftungskanalmelder FAD-420-HS-EN darf in Lüftungsanlagen mit Luftgeschwindigkeiten im Bereich von 1 m/s bis 20 m/s eingesetzt werden.

Kontrollieren Sie vor der Montage die Spezifikation der Lüftungsanlage, um sicherzustellen, dass diese Grenzwerte eingehalten werden.

Messen Sie im Zweifelsfall mit einem Luftstrom-Messgerät die tatsächliche Luftgeschwindigkeit im Kanal.

3.2 Montageposition

Bei der Wahl der Montageposition die Nähe von toten Kanälen und Bereiche mit Turbulenzen vermeiden.

Turbulenzen treten meistens in der Nähe von Verbindungsflanschen, Abzweigungen, engen Bögen und langen, geraden Kanälen auf.

Den FAD-420-HS-EN in einer Entfernung von mindestens der dreifachen Breite des Lüftungskanals [$b \geq 3 \times d$] von diesen kritischen Bereichen platzieren (siehe vorstehende Abbildung).

3.3 Gehäuseanordnung

Der FAD-420-HS-EN darf nur senkrecht oder waagrecht montiert werden.

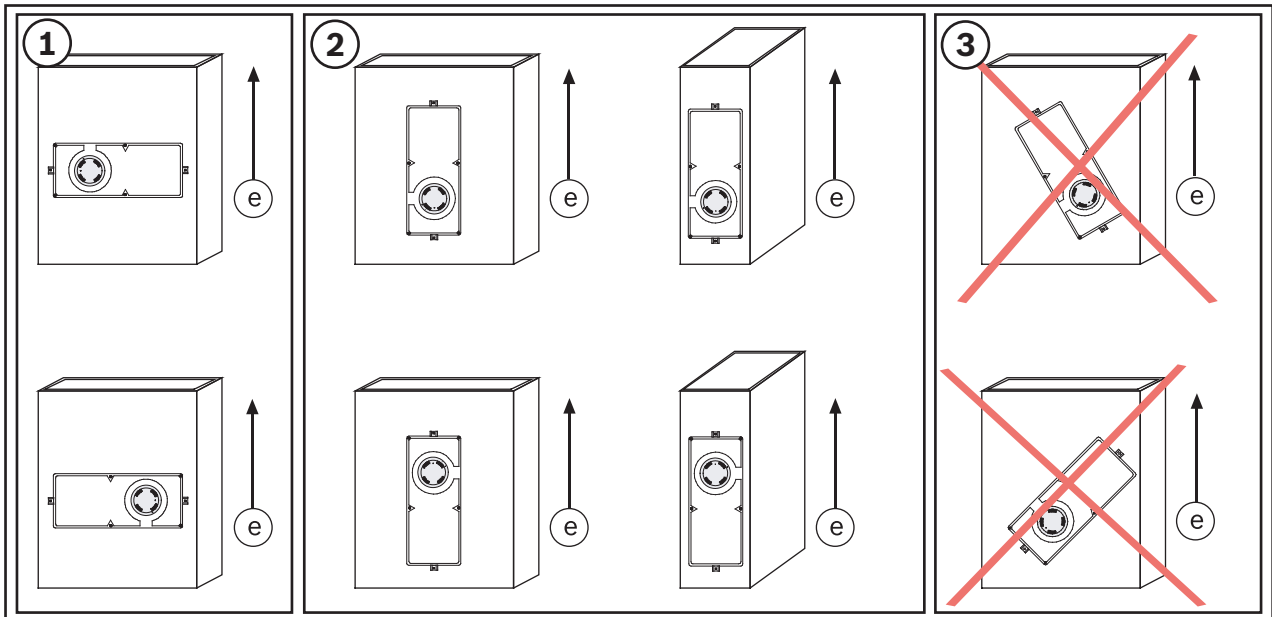


Abbildung 3.2: Gehäuseanordnung am Lüftungskanal

Nr.	Beschreibung
e	Luftstromrichtung

4 Installation

4.1 Entnahmerohr

Entnahmerohre müssen über die gesamte Breite des Lüftungskanals reichen und sind deshalb in drei verschiedenen Längen erhältlich:

- D344-1.5 (0,46 m/1,5 ft)
- D344-3 (0,91 m/3 ft)
- D344-5 (1,52 m/5 ft)

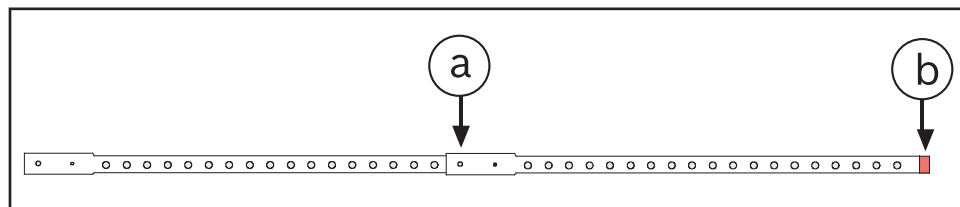


Abbildung 4.1: Entnahmerohr

a	Fixierschraube	b	Endstopfen
---	----------------	---	------------

Für breitere Lüftungskanäle können Entnahmerohre miteinander kombiniert werden; sie müssen mit einem Endstopfen verschlossen werden. Alle Entnahmerohre haben einen durchgesteckten Fixierstift und einen Endstopfen. Beim Kombinieren von zwei Entnahmerohren müssen der Endstopfen beim ersten sowie Fixierstift und Fixierschraube beim zweiten Entnahmerohr entfernt werden.

Obergrenzen



Vorsicht!

Ein Entnahmerohr muss mindestens 12 Entnahmebohrungen besitzen und eine Mindestlänge von 30 cm aufweisen. Die maximal zulässige Länge eines Entnahmerohrs beträgt 3 m!

Arbeitsschritte beim Kombinieren zweier Entnahmerohre:

1. Endstopfen am ersten Entnahmerohr entnehmen.
2. Fixierstift und Fixierschraube am zweiten Entnahmerohr entfernen.
3. Beide Entnahmerohre zusammenstecken.
4. Bohrungen der beiden Entnahmerohre ausrichten und Fixierschraube eindrehen.
5. Endstopfen einsetzen.

Beispiel: Ein Entnahmerohr mit 2,13 m Länge wird benötigt.

Kombinieren Sie ein D344-3 (0,91 m) und ein D344-5 (1,52 m). Kürzen Sie dann das D344-5 um 30 cm und setzen Sie den Endstopfen ein.

Entnahmerohre mit mehr als 90 cm Länge müssen vom Lüftungskanal gestützt werden.

Die Stützbohrung im Lüftungskanal sollte 2,5 cm - 5 cm unterhalb der Eingangsbohrung liegen, damit auftretendes Kondenswasser ablaufen kann.

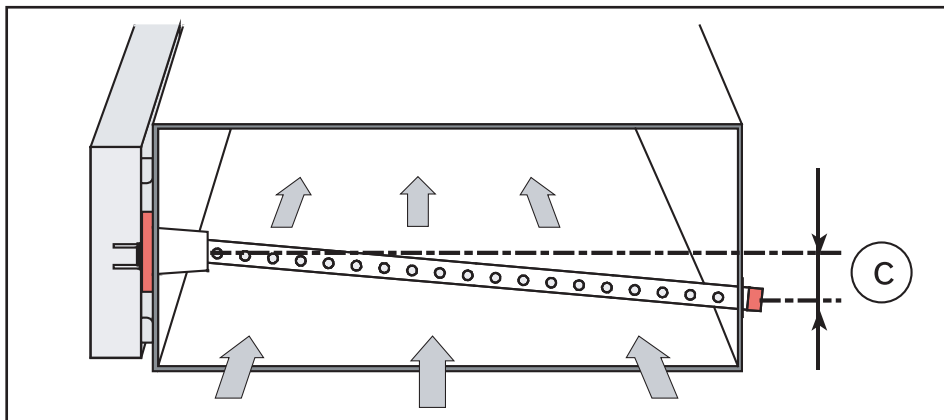


Abbildung 4.2: Entnahmerohr abstützen

c	2,5 cm - 5 cm
---	---------------

Spalt zwischen Lüftungskanal und Entnahmerohr abdichten.

Wird das Entnahmerohr D344-1.5 in Lüftungskanälen mit 30 - 45 cm Breite eingesetzt, sollten einige der Entnahmebohrungen abgedeckt werden.

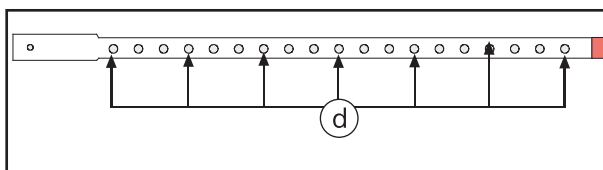


Abbildung 4.3: Entnahmebohrungen abdecken

d Klebeband über diese Bohrungen kleben.

Beispiel: Bei einem 45 cm breiten Lüftungskanal werden 6 Bohrungen abgedeckt.

4.2

Montage des Lüftungskanalmelder

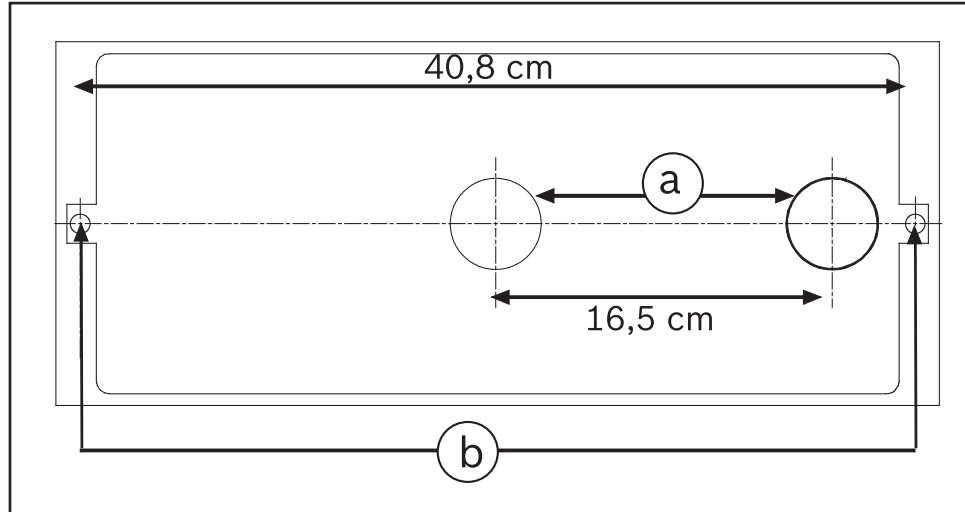


Abbildung 4.4: Bohrschablone

a Löcher \varnothing 44,5 mm für Entnahme- und Abluftrohr	b Bohrungen \varnothing 9,5 mm für Gehäusebefestigung
---	---

Vorbereitung

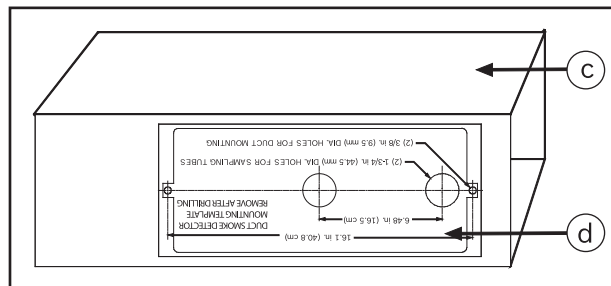


Abbildung 4.5: Position der Bohrschablone

c Lüftungskanal	d Bohrschablone
-----------------	-----------------

1. Beigelegte, selbstklebende Bohrschablone aus dem Karton nehmen und Schutzpapier von der Rückseite abziehen.
2. Bohrschablone am gewählten Montageplatz auf den Lüftungskanal kleben.
3. Zwei Bohrungen \varnothing 9,5 mm für die beiden Spreizmutter zur Gehäusebefestigung und die beiden Öffnungen \varnothing 44,5 mm für Entnahmerohr und Abluftrohr in den Lüftungskanal bohren.
4. Bohrschablone abnehmen, scharfe Blechkanten entgraten und Späne sowie Schmutz entfernen.

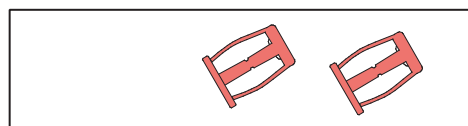


Abbildung 4.6: Spreizmuttern

5. Spreizmuttern #10-24 in die beiden Bohrungen \varnothing 9,5 mm stecken.

6. Die Schrauben #10-24 x 1" in die Spreizmuttern eindrehen und handfest anziehen. Dabei werden die Spreizmuttern im Lüftungskanal festgeklemmt.
Falls sich die Spreizmuttern beim Eindrehen der Schrauben mitdrehen, können sie mit einer Zange festgehalten werden.
7. Beide Schrauben anschließend wieder herausdrehen.

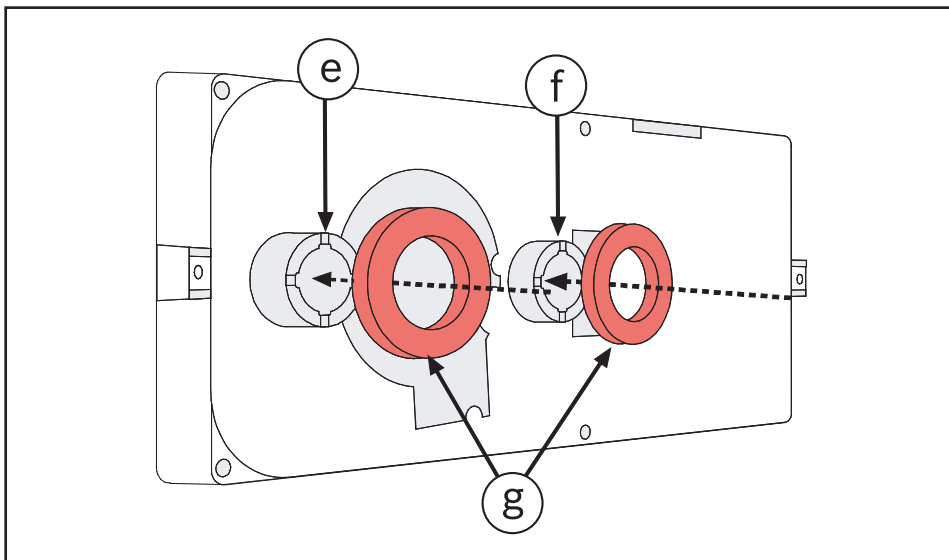


Abbildung 4.7: Dichtungsringe

e	Entnahmerohr-Montageflansch
f	Entnahmerohr-Montageflansch
g	Schaumgummi-Dichtungsringe

8. Schaumgummi-Dichtungsringe an der Rückseite des FAD-420-HS-EN auf die Montageflansche von Entnahmerohr und Abluftrohr setzen.

Montage

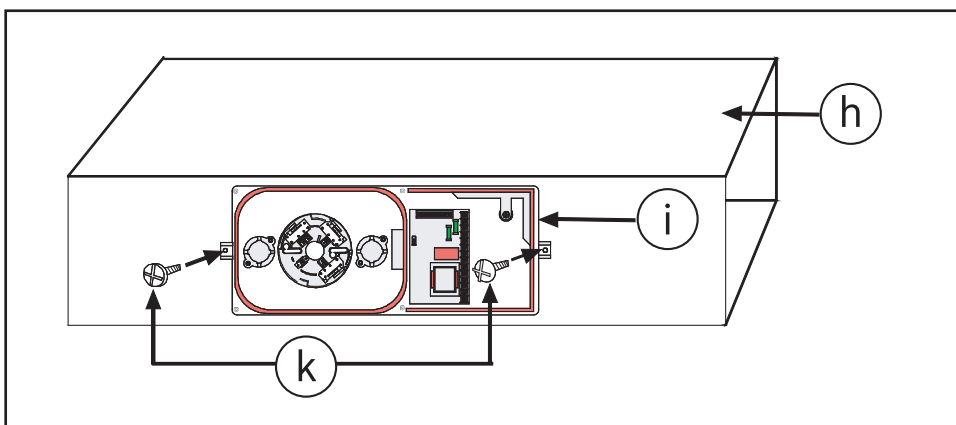


Abbildung 4.8: Gehäusemontage

h	Lüftungskanal
i	Meldergehäuse
k	#10-24 x 1" Schrauben

1. FAD-420-HS-EN auf den Lüftungskanal setzen und mit den Schrauben #10-24 x 1" in den Spreizmuttern befestigen.
Schrauben nicht zu fest anziehen. Zu starkes Anziehen der Schrauben führt zum Ausbeulen des Blechs am Lüftungskanal.

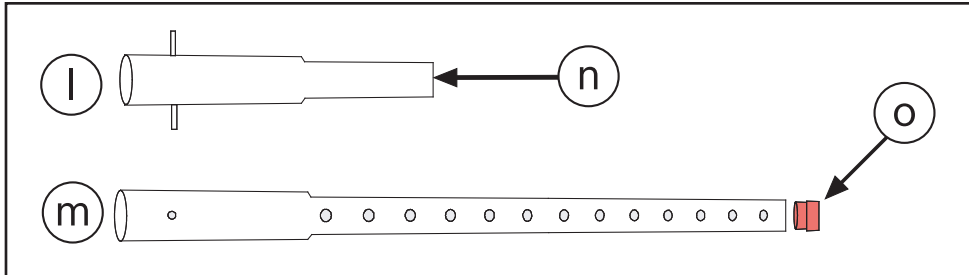


Abbildung 4.9: Entnahmerohr und Abluftrohr

l	Abluftrohr	n	Entnahmerohr
m	Das Abluftrohr muss an beiden Enden offen sein.	o	Der Endstopfen muss eingesetzt sein.

2. Abluftrohr und Entnahmerohr aus dem Karton nehmen. Kontrollieren, ob der Endstopfen im Entnahmerohr eingesetzt ist.

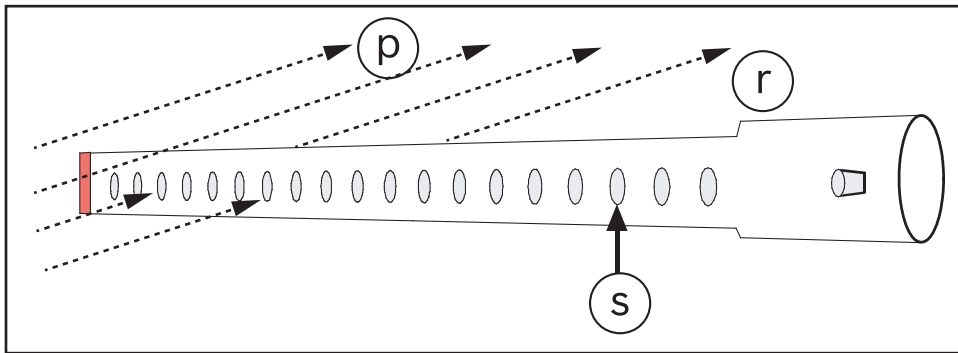


Abbildung 4.10: Luftstromrichtung

p	Luftstromrichtung	s	Entnahmebohrungen
r	Entnahmerohr		

3. Beim Einsetzen des Entnahmerohrs muss die Luftstromrichtung beachtet werden! Die Entnahmebohrungen müssen gegen den Luftstrom zeigen.

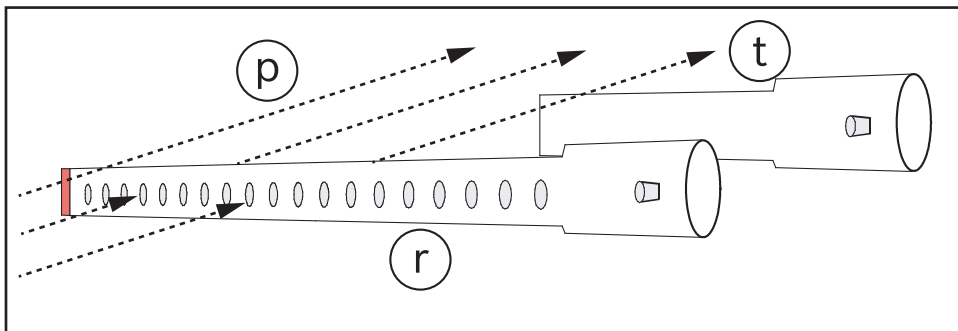


Abbildung 4.11: Position von Entnahme- und Abluftrohr

p	Luftstromrichtung	t	Abluftrohr
---	-------------------	---	------------

r	Entnahmerohr		
---	--------------	--	--

4. Wird das Gerät entsprechend Gehäuseanordnung 2 , Seite 23 eingebaut, muss das Abluftrohr hinter dem Entnahmerohr angeordnet sein.

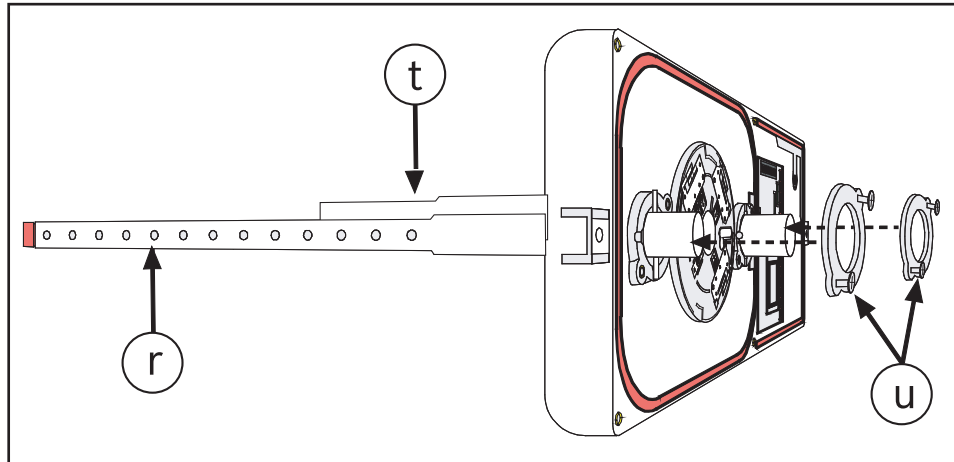


Abbildung 4.12: Montage der Befestigungsflansche

r	Entnahmerohr	u	Befestigungsflansche
t	Abluftrohr		

5. Entnahmerohr und Abluftrohr durch die Befestigungsflansche stecken und darauf achten, dass die Fixierstifte in den vorgesehenen Kerben sitzen. Die Entnahmebohrungen am Entnahmerohr müssen gegen die Luftstromrichtung zeigen! Beide Befestigungsflansche aufsetzen und mit den vier Schrauben #8-32 x 9/16" montieren. Schrauben handfest anziehen.

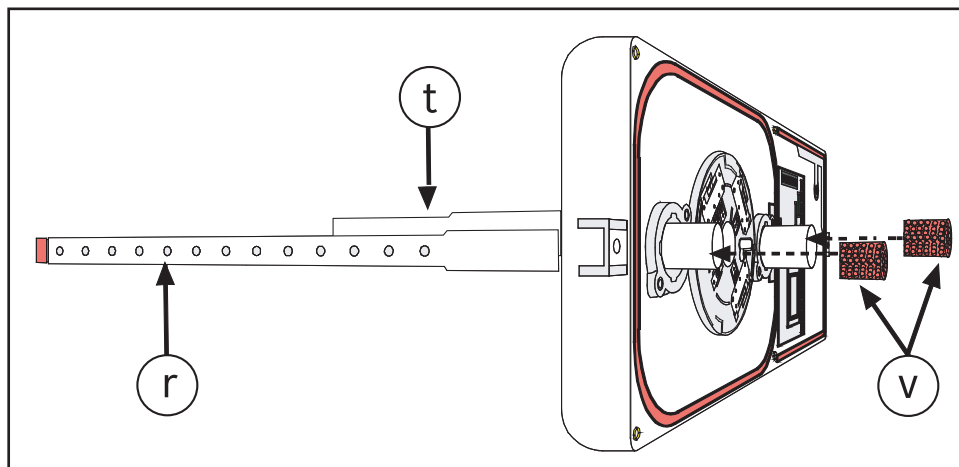


Abbildung 4.13: Luftfilter

r	Entnahmerohr	v	Luftfilter
t	Abluftrohr		

6. Luftfilter auf die Rohrenden von Entnahmerohr und Abluftrohr setzen.
 7. Abschließend eine Sichtprüfung der kompletten Installation vornehmen.

4.3 Montage der Relaisplatine

Funktion

Die optionale Relaisplatine FAD-RB-DIBT wird zum Ansteuern von Zusatzeinrichtungen (z. B. Ventilatoren, Türsteuerungen, externe Anzeigergeräte) eingesetzt.

Montage

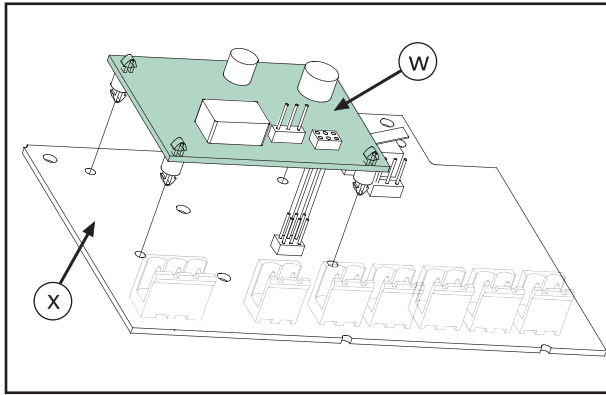


Abbildung 4.14: Montage der Relaisplatine

w	FAD-RB-DIBT Relaisplatine	x	FAD-420-HS-EN Anschaltplatine
---	---------------------------	---	-------------------------------

1. Relaisplatine exakt auf den Kontaktstiften der Anschaltplatine positionieren. Bei richtiger Position befinden sich die Distanzbolzen der Relaisplatine genau über den Bohrungen der Anschaltplatine.
2. Relaisplatine gleichmäßig an den vier Ecken herunterdrücken, bis die Distanzbolzen in den Bohrungen der Anschaltplatine einrasten.

4.4 Montage des Rauchmelders

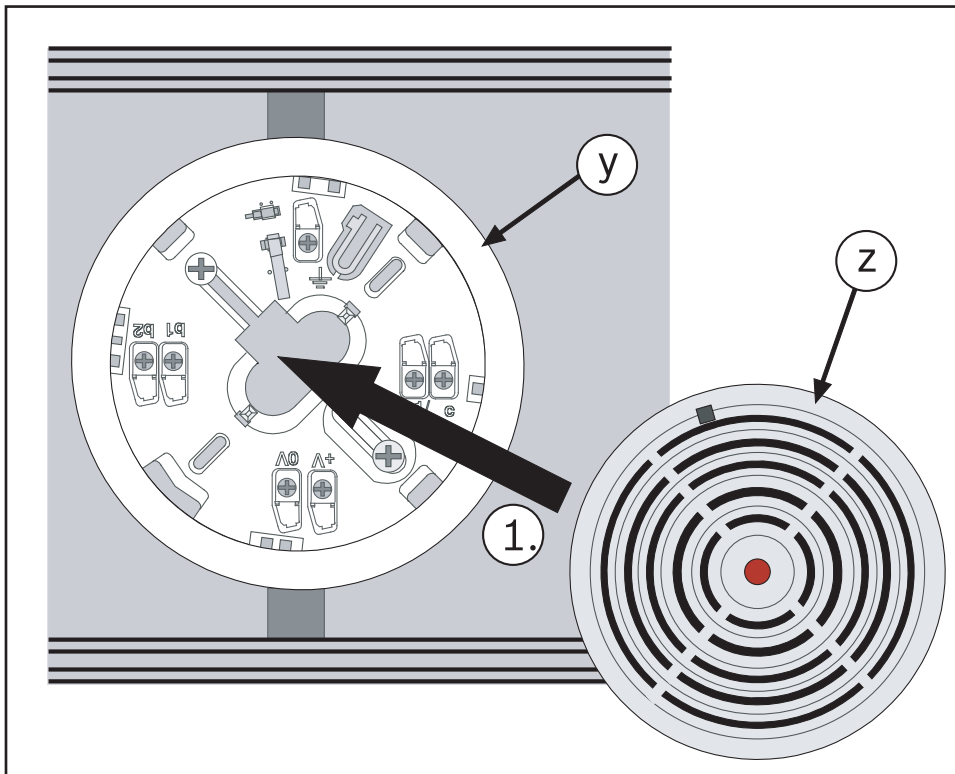


Abbildung 4.15: Montage des Melders

y	Meldersockel	z	Rauchmelder
---	--------------	---	-------------

- Den Rauchmelder in den Meldersockel einsetzen.
Der Melder kann nur in einer bestimmten Position in den Sockel eingesetzt werden!

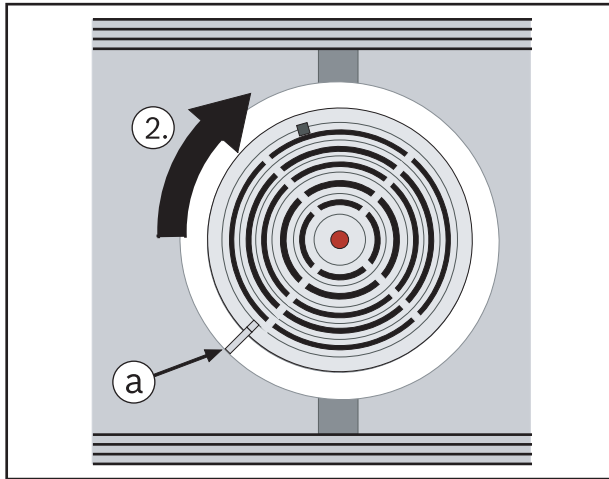


Abbildung 4.16: Verriegeln des Melders im Sockel

a	Markierung für korrekte Melderposition		
---	--	--	--

- Melder im Uhrzeigersinn drehen, bis die Markierungen an Sockel und Melder übereinstimmen.

5

Anschaltung

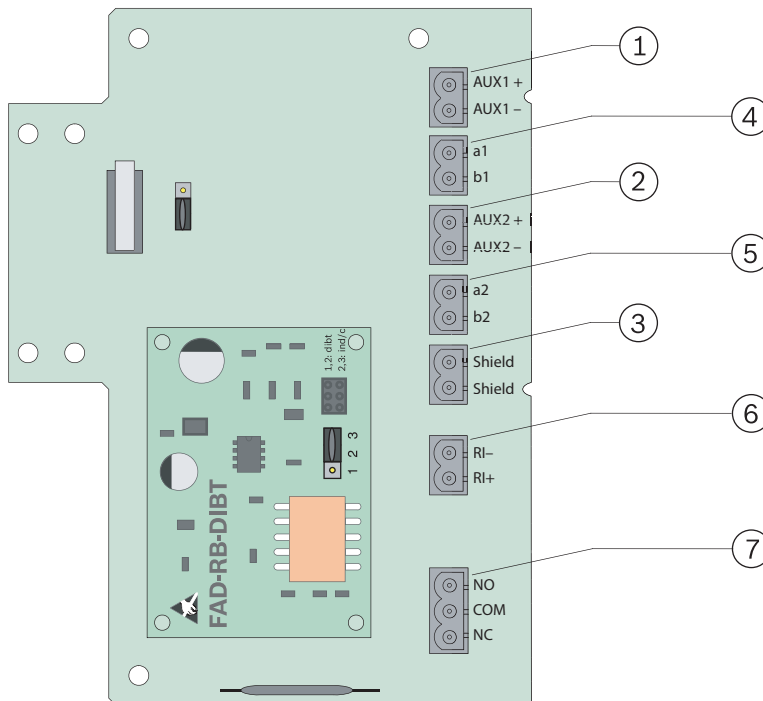


Abbildung 5.1: Verbindung

1, 2	Anschlüsse zum Durchschleifen der Zusatzspannungsversorgung	5	LSN gehend
------	---	---	------------

3	Schirmdraht (kommend/gehend)	6	Externe Alarmanzeige Nur nutzbar wenn keine Relaisplatine FAD-RB-DIBT gesteckt ist!
4	LSN kommend	7	Relaiskontakte Nur bei aufgesteckter Relaisplatine FAD-RB-DIBT nutzbar! Maximale Kontaktbelastbarkeit: 2 A bei 30 V DC



Hinweis!

Bei Anschaltung einer externen Alarmanzeige mit ungeschirmten Kabeln darf die Leitungslänge maximal 3 m betragen. Bei der Verwendung von geschirmten Kabeln gibt es keine Beschränkungen der Leitungslänge.

6
6.1

Konfiguration
Brückenbelegung

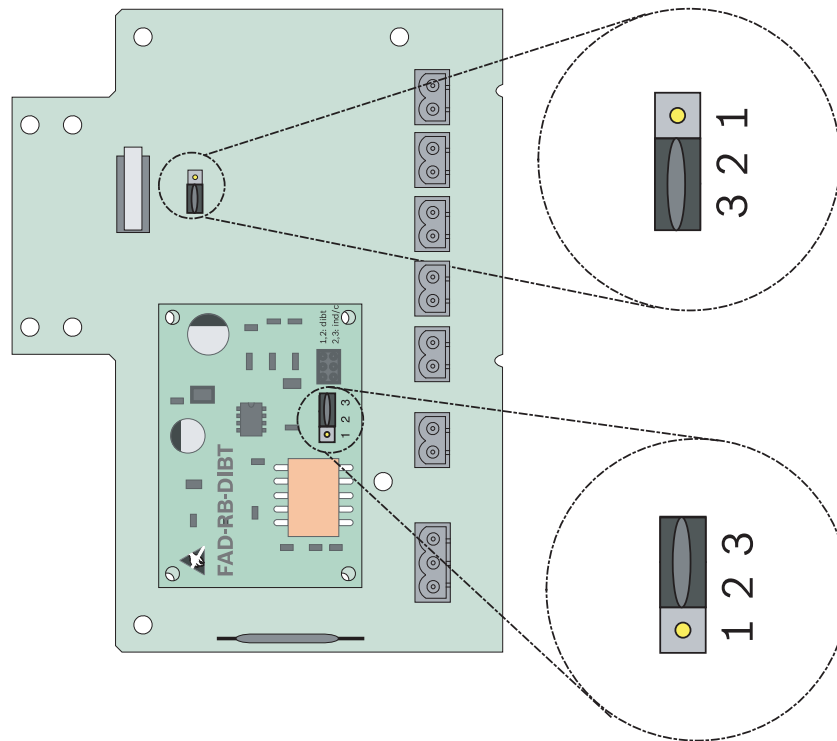


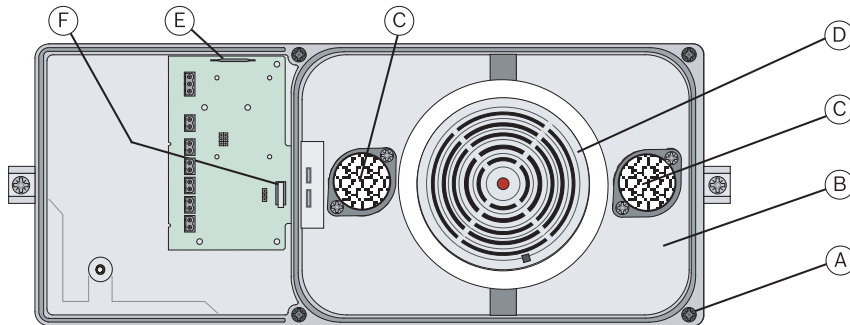
Abbildung 6.1: Brückenbelegung

Nr.	Konfiguration
FAD-420-HS-EN Anschaltplatine	
2-3	Deckelkontakt deaktiviert (Standardeinstellung)
1-2	Deckelkontakt aktiviert
FAD-RB-DIBT Relaisplatine	

1-2	Relais fällt ab, wenn Spannung fehlt und/oder wenn der C-Punkt des Melders angesteuert wird.
2-3	Relais zieht an, wenn der C-Punkt des Melders angesteuert wird.

**Hinweis!**

Konformität mit EN54-27:2015 besteht nur, wenn für die Empfindlichkeit des Melders in der Programmiersoftware der Brandmelderzentrale die Einstellung **Hoch** festgelegt wurde.

6.2**Meldertest****Abbildung 6.2: FAD-420-HS-EN_SO2_01**

A	Befestigungsschrauben	D	Rauchmelder
B	Deckel	E	Reedkontakt
C	Luftfilter	F	Deckelkontakt

1. An der Brandmeldezentrale den FAD-420-HS-EN in den Prüfmodus schalten.
2. Wenn die Steckbrücke für den Deckelkontakt aktiviert ist, einen Magneten beim Reedkontakt (E) seitlich am Meldergehäuse befestigen.
3. Dadurch wird der Deckelkontakt (F) überbrückt und der Deckel (B) kann abgenommen werden, ohne dass der Rauchmelder (D) ausgeschaltet wird.
4. Befestigungsschrauben (A) des Deckels lösen und Deckel (B) abnehmen.
5. Beide Luftfilter (C) auf Verschmutzung prüfen und gegebenenfalls austauschen. Gegebenenfalls Entnahmerohr und Abluftrohr prüfen und reinigen.
6. Rauchmelder (D) mit geeignetem Prüfaerosol testen.
7. Nach erfolgreicher Prüfung den Deckel wieder montieren, den Magneten entfernen und den Melder an der Brandmeldezentrale in den Betriebsmodus setzen.

7**Technische Daten****FAD-420-HS-EN**

Betriebsspannung	24 V DC (15 V DC bis 33 V DC)
Maximale Stromaufnahme	ca. 0,55 mA (ca. 0,75 mA mit FAD-RB-DIBT Relaisplatine)
Zulässige Luftgeschwindigkeit	1 m/s bis 20 m/s
Schutzklasse (IEC 60529)	IP30
Sicherheitsstandards	IEC 60950 / EN 60950

EMV-Störfestigkeit	EN 50130-4
EMV-Störaussendung	EN 61000-6-3
Zulässige Betriebstemperatur	0 °C bis +50 °C
Zulässige Lagertemperatur	-20 °C bis +60 °C
Relative Feuchte	max. 95 % nicht kondensierend
Gehäusematerial und Farbe: – Gehäuseunterteil – Gehäusedeckel	Kunststoff faserverstärkt, PPE + PS (UL94-V1), grau Kunststoff, PC (UL94-V2), transparent
Abmessungen (H x B x T)	16,5 cm x 39,5 cm x 11 cm
Gewicht: – inklusive Verpackung – FAD-420-HS-EN betriebsbereit	ca. 2,0 kg ca. 1,5 kg

FAD-RB-DIBT Relaisplatine

Maximale Kontaktbelastung	2 A bei 30 V DC
Gewicht	ca. 11 g

Πίνακας περιεχομένων

1	Περιγραφή προϊόντος	35
1.1	Πακέτο παράδοσης	35
1.2	Παρελκόμενα	35
2	Επισκόπηση προϊόντος και πακέτο παράδοσης	36
3	Σημειώσεις εγκατάστασης/διαμόρφωσης	37
3.1	Προϋποθέσεις	38
3.2	Θέση εγκατάστασης	38
3.3	Θέση πλαισίου	38
4	Εγκατάσταση	38
4.1	Σωλήνας δειγματοληψίας	38
4.2	Εγκατάσταση του ανιχνευτή καπνού για αεραγωγούς	40
4.3	Εγκατάσταση της πλακέτας ρελέ	44
4.4	Εγκατάσταση του ανιχνευτή καπνού	45
5	Σύνδεση	46
6	Διαμόρφωση	47
6.1	Ρύθμιση βραχυκυκλωτήρα	47
6.2	Δοκιμή ανιχνευτή	48
7	Τεχνικά δεδομένα	48

1 Περιγραφή προϊόντος

Ο Ανιχνευτής καπνού για αεραγωγούς FAD-420-HS-EN χρησιμοποιείται για την ανίχνευση καπνού σε συστήματα εξαερισμού. Επιτρέπει την έγκαιρη ανίχνευση μιας πυρκαγιάς χάρη στο συμπαγές μέγεθος του πλαισίου, που διοχετεύει συνεχώς αέρα από τον αεραγωγό μέσω του ανιχνευτή, σε συνδυασμό με την υπερσύγχρονη βελτιωμένη τεχνολογία διαύλου LSN.

Ένας ειδικά προσαρμοσμένος φωτοηλεκτρικός ανιχνευτής καπνού, που συμβάλλει στη λειτουργία του, είναι εγκατεστημένος στον ανιχνευτή καπνού για αεραγωγούς. Όταν ο ανιχνευτής καπνού ανιχνεύει καπνό, στέλνει ένα μήνυμα στον πίνακα πυροπροστασίας, ο οποίος με τη σειρά του εμφανίζει ένα μήνυμα συναγερμού και εκτελεί τα προγραμματισμένα απαραίτητα βήματα, για παράδειγμα: απενεργοποίηση των ανεμιστήρων στο σύστημα εξαερισμού.

Ο ανιχνευτής καπνού για αεραγωγούς αναγνωρίζεται ως FAP-425-O-R/FAD-425-O-R ή FAP-O420/FAD-O420 αντίστοιχα, στη βελτιωμένη έκδοση του Τοπικού δικτύου ασφαλείας (LSN).

Μία πλακέτα ρελέ που διευκολύνει την ενεργοποίηση συσκευών, όπως ανεμιστήρες ή καπνοφράκτες, μέσω ενός ρελέ με μεταγωγή επαφής, διατίθεται ως παρελκόμενο.

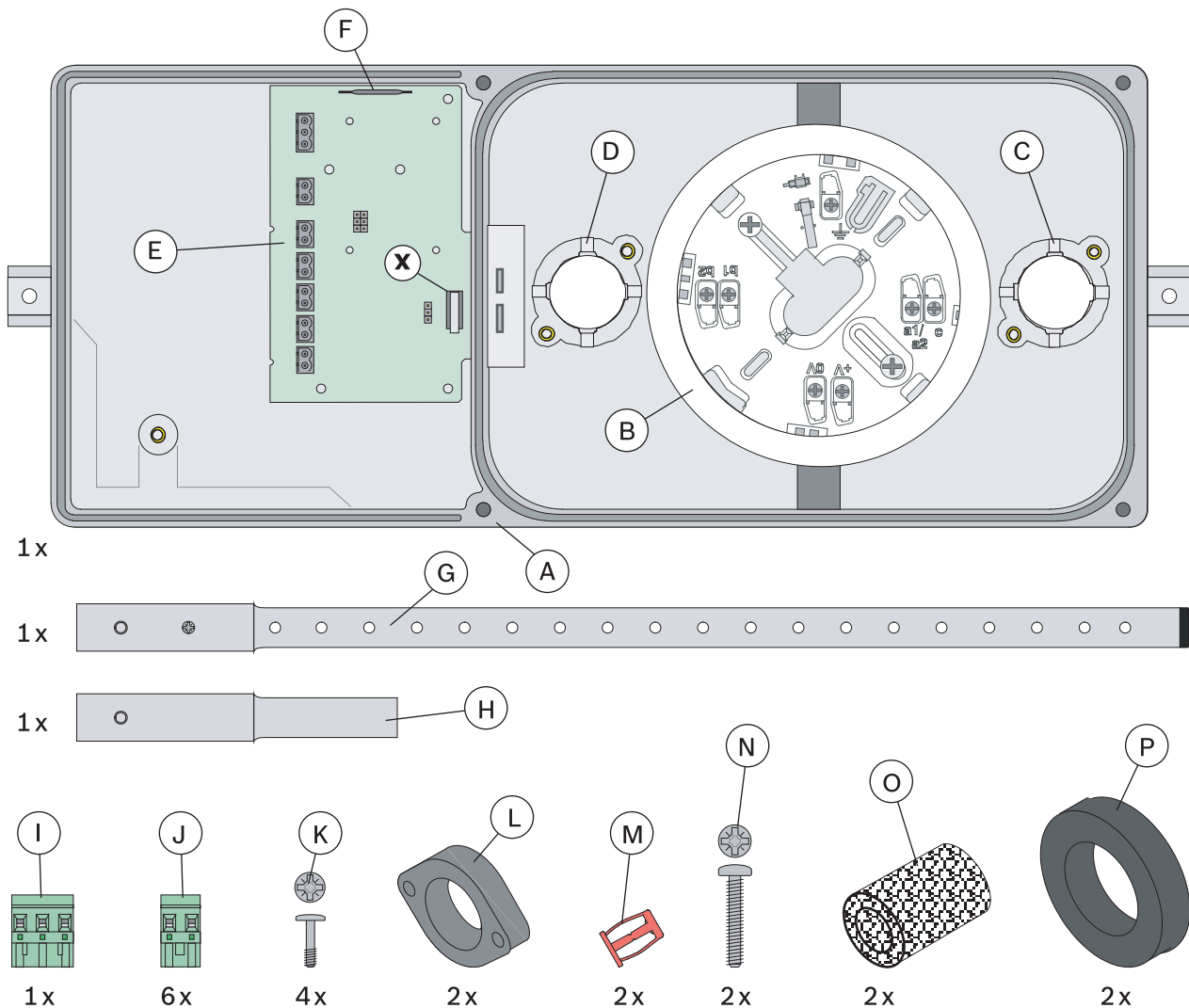
1.1 Πακέτο παράδοσης

Βλ. *Επισκόπηση προϊόντος και πακέτο παράδοσης, σελίδα 36*

1.2 Παρελκόμενα

Αριθμός τύπου	Περιγραφή
FAD-425-O-R	Φωτοηλεκτρικός ανιχνευτής καπνού
D344-1.5	Σωλήνας δειγματοληψίας, 0,46 m
D344-3	Σωλήνας δειγματοληψίας, 0,91 m
D344-5	Σωλήνας δειγματοληψίας, 1,52 m
FAD-RB-DIBT	Πλακέτα ρελέ
D344-TF	Φίλτρο αέρα (20 μονάδες) για τον σωλήνα δειγματοληψίας/εξαερισμού

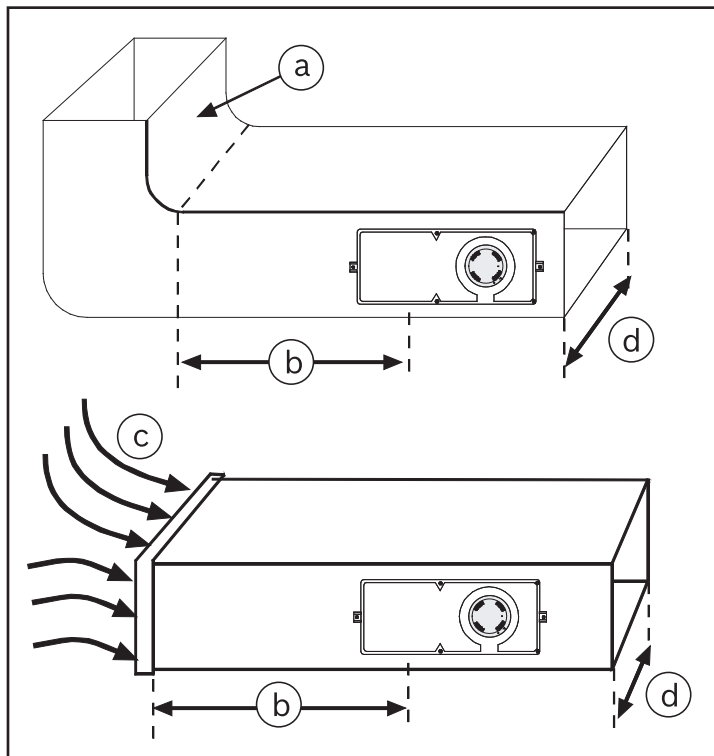
2 Επισκόπηση προϊόντος και πακέτο παράδοσης



Θέση	Περιγραφή
A	Πλαίσιο ανιχνευτή αεραγωγού
B	Βάση ανιχνευτή για τον Ανιχνευτή καπνού
C	Φλάντζα τοποθέτησης για το σωλήνα εξαερισμού
D	Φλάντζα τοποθέτησης για το σωλήνα δειγματοληψίας
E	Πλακέτα σύνδεσης
F	Διακόπτης γλωπτίδας για γεφύρωση του διακόπτη προστασίας από παραβίαση (x)
G	Σωλήνας δειγματοληψίας
H	Σωλήνας εξαερισμού
I	Βύσμα σύνδεσης 3 πόλων
J	Βύσμα σύνδεσης 2 πόλων

Θέση	Περιγραφή
K	Βίδες #8-32 x 9/16 in. για την τοποθέτηση των φλαντζών ασφάλισης (L)
L	Φλάντζες ασφάλισης για το σωλήνα δειγματοληψίας και το σωλήνα εξαερισμού
M	Παξιμάδια επέκτασης #10-24 για την τοποθέτηση του πλαισίου στον αεραγωγό
N	Βίδες #10-24 x 1 in. για την τοποθέτηση του πλαισίου στον αεραγωγό
O	Φίλτρα αέρα για το σωλήνα δειγματοληψίας και το σωλήνα εξαερισμού
P	Δακτύλιοι στεγανοποίησης από αφρώδες ελαστικό
x	Διακόπτης προστασίας από παραβίαση για παρακολούθηση μη εξουσιοδοτημένου ανοίγματος του περιβλήματος

3 Σημειώσεις εγκατάστασης/διαμόρφωσης



Εικόνα 3.1: Θέσεις εγκατάστασης

a	Καμπή ή άλλη καθυστέρηση στη ροή αέρα	c	Αναταράξεις μέσα από την καμπή (a)
b	Τουλάχιστον 3 x d	d	Πλάτος αεραγωγού

3.1 Προϋποθέσεις

Ο ανιχνευτής καπνού αεραγωγού FAD-420-HS-EN έχει σχεδιαστεί για χρήση σε συστήματα εξαερισμού με ταχύτητες αέρα που κυμαίνονται από 1 m/s έως 20 m/s.

Πριν από την εγκατάσταση, ελέγξτε τις προδιαγραφές του συστήματος εξαερισμού, ώστε να διασφαλίσετε την τήρηση των προβλεπόμενων ορίων.

Σε περίπτωση που έχετε οποιαδήποτε αμφιβολία, χρησιμοποιήστε μια συσκευή μέτρησης ροής αέρα, για να μετρήσετε την ταχύτητα του αέρα στον αεραγωγό.

3.2 Θέση εγκατάστασης

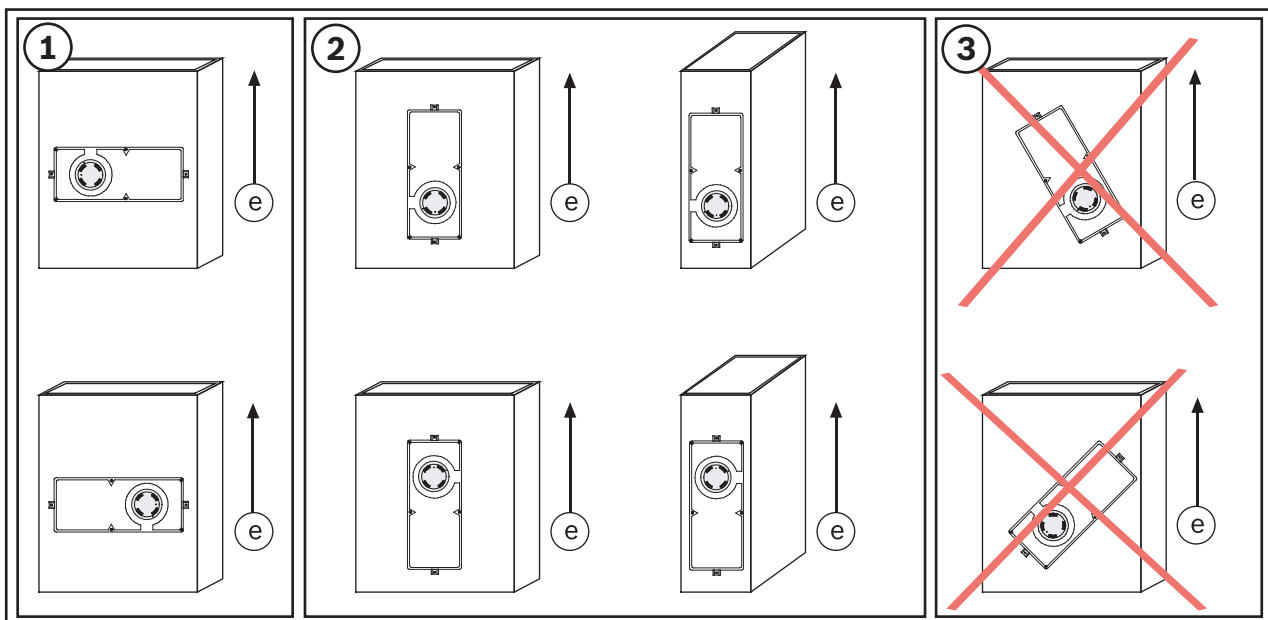
Αποφύγετε την επιλογή μιας θέσης εγκατάστασης κοντά σε αγωγούς με νεκρή ζώνη αέρα ή περιοχές με αναταράξεις.

Οι αναταράξεις συνήθως συμβαίνουν κοντά σε συνδετικές φλάντζες, διακλαδώσεις, απότομες καμπές και ίσιους αγωγούς μεγάλου μήκους.

Τοποθετήστε τον FAD-420-HS-EN σε μια απόσταση τουλάχιστον τριπλάσια από το πλάτος του αεραγωγού [$b \geq 3 \times d$] από αυτές τις κρίσιμες περιοχές (βλ. προηγούμενο Σχήμα).

3.3 Θέση πλαισίου

Ο FAD-420-HS-EN πρέπει να τοποθετείται μόνο σε οριζόντια ή κατακόρυφη θέση.



Εικόνα 3.2: Θέση του πλαισίου στον αεραγωγό

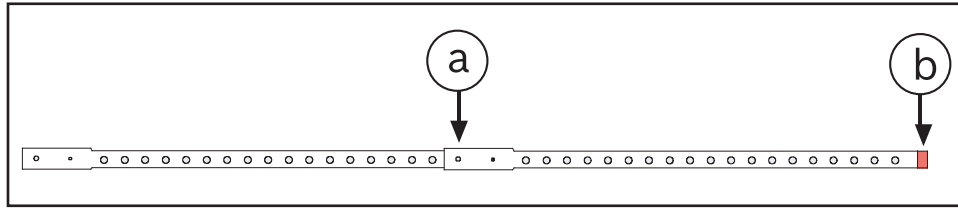
Αρ.	Περιγραφή
e	Κατεύθυνση ροής αέρα

4 Εγκατάσταση

4.1 Σωλήνας δειγματοληψίας

Οι σωλήνες δειγματοληψίας πρέπει να εκτείνονται πάνω από ολόκληρο το μήκος του αεραγωγού και, για το λόγο αυτό, είναι διαθέσιμοι σε τρία διαφορετικά μήκη:

- D344-1.5 (0,46 m/1,5 ft)
- D344-3 (0,91 m/3 ft.)
- D344-5 (1,52 m/5 ft)



Εικόνα 4.1: Σωλήνας δειγματοληψίας

a	Βίδα τοποθέτησης	b	Πώμα άκρου
---	------------------	---	------------

Για πλατύτερους αεραγωγούς, μπορεί να γίνει συνδυασμός σωλήνων δειγματοληψίας, οι οποίοι θα πρέπει να σφραγίζονται με θερματική τάπα. Όλοι οι σωλήνες δειγματοληψίας έχουν μία κοχλιωτή ακίδα τοποθέτησης και μια θερματική τάπα. Όταν συνδυάζετε δύο σωλήνες δειγματοληψίας, θα πρέπει να αφαιρέσετε την θερματική τάπα του πρώτου σωλήνα δειγματοληψίας, καθώς και την ακίδα τοποθέτησης και τη βίδα τοποθέτησης του δεύτερου σωλήνα δειγματοληψίας.

Όρια



Προσοχή!

Ένας σωλήνας δειγματοληψίας θα πρέπει να έχει τουλάχιστον 12 οπές εξαγωγής και μήκος τουλάχιστον 30 cm. Το μέγιστο επιτρεπόμενο μήκος είναι 3 m!

Βήματα για το συνδυασμό δύο σωλήνων δειγματοληψίας:

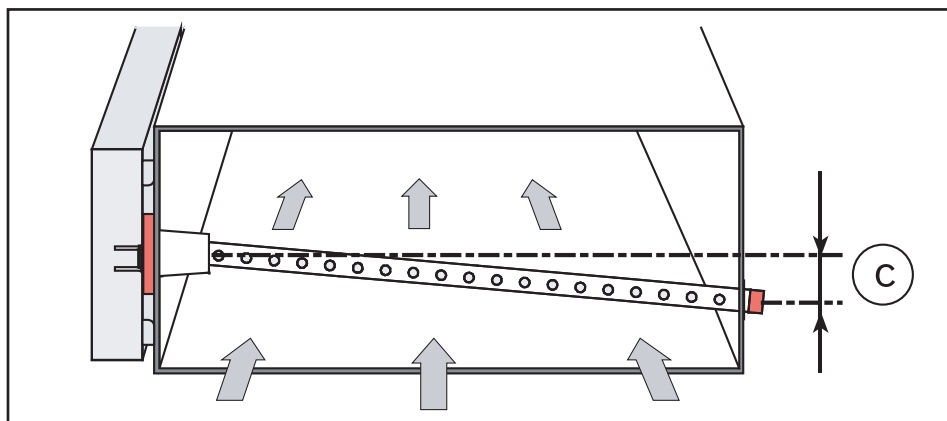
1. Αφαιρέστε την θερματική τάπα από τον πρώτο σωλήνα δειγματοληψίας.
2. Αφαιρέστε την ακίδα τοποθέτησης και τη βίδα τοποθέτησης από το δεύτερο σωλήνα δειγματοληψίας.
3. Συνδέστε τους δύο σωλήνες δειγματοληψίας.
4. Ευθυγραμμίστε τις οπές στους σωλήνες δειγματοληψίας και βιδώστε τις βίδες τοποθέτησης.
5. Εισαγάγετε την θερματική τάπα.

Παράδειγμα: Χρειάζεστε ένα σωλήνα δειγματοληψίας μήκους 2,13 m.

Συνδυάστε έναν D344-3 (0,91 m) και έναν D344-5 (1,52 m). Κοντύνετε τον D344-5 κατά 30 cm και εισαγάγετε την θερματική τάπα.

Οι σωλήνες δειγματοληψίας με μήκος μεγαλύτερο από 90 cm θα πρέπει να υποστηρίζονται από τον αεραγωγό.

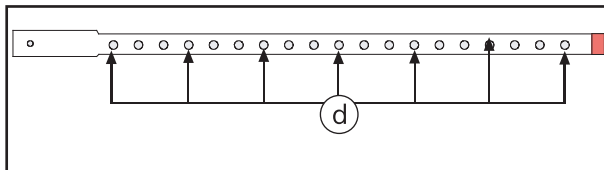
Η οπή υποστήριξης στον αεραγωγό θα πρέπει να τοποθετείται 2,5 cm–5 cm κάτω από την οπή εισόδου, ώστε να επιτρέπει την αποστράγγιση τυχόν συμπυκνώματος.



Εικόνα 4.2: Υποστήριξη του σωλήνα δειγματοληψίας

c	2,5 cm–5 cm (1 in.–2 in.)
---	---------------------------

Σφραγίστε το κενό μεταξύ του αεραγωγού και του σωλήνα δειγματοληψίας.
 Εάν ο σωλήνας δειγματοληψίας D344-1.5 είναι τοποθετημένος σε αεραγωγούς πλάτους 30–45 cm, καλύψτε κάποιες από τις οπές εξαγωγής.



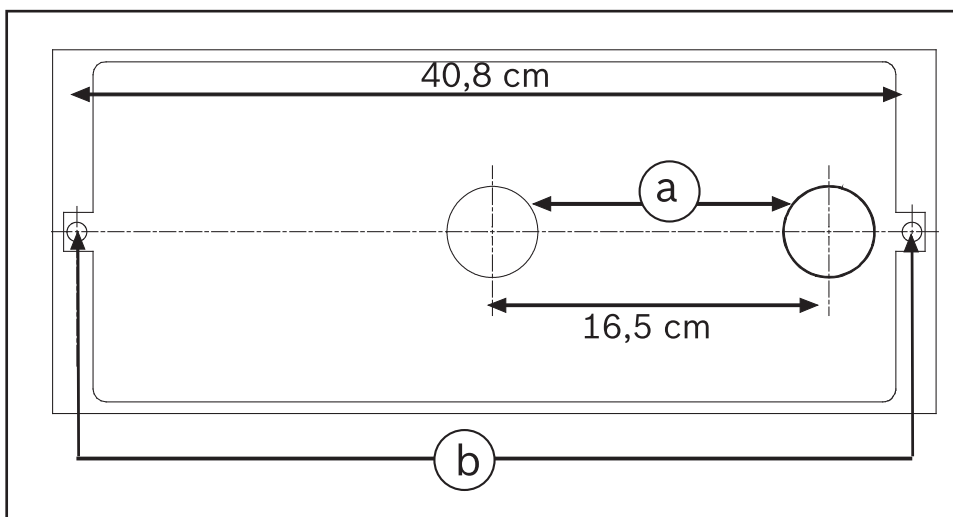
Εικόνα 4.3: Κάλυψη των οπών εξαγωγής

d	Κλείστε αυτές τις οπές με μονωτική ταινία.
---	--

Παράδειγμα: Για έναν αεραγωγό πλάτους 45 cm, καλύψτε έξι οπές.

4.2

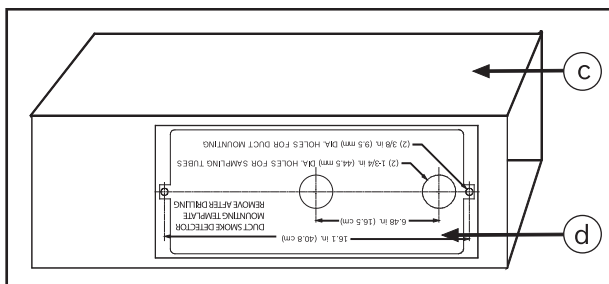
Εγκατάσταση του ανιχνευτή καπνού για αεραγωγούς



Εικόνα 4.4: Εργαλείο διάτρησης

a	οπές \varnothing 44,5 mm για το σωλήνα δειγματοληψίας και το σωλήνα εξαερισμού	b	οπές \varnothing 9,5 mm για πλαίσιο ασφάλισης
---	--	---	---

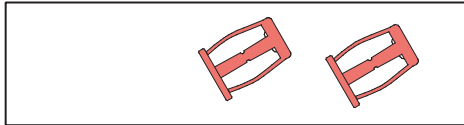
Προετοιμασία



Εικόνα 4.5: Θέση του εργαλείου διάτρησης

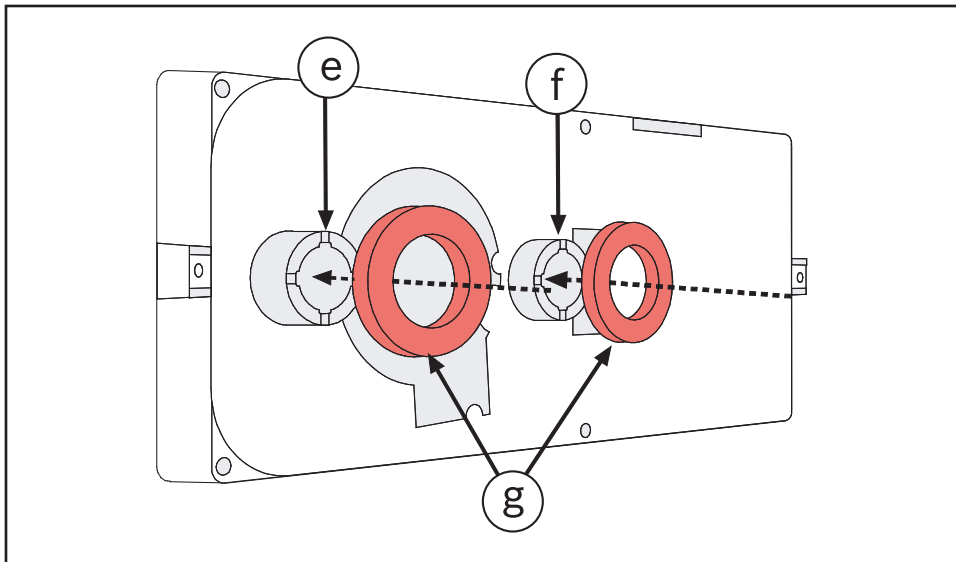
c	Αεραγωγός	d	Εργαλείο διάτρησης
---	-----------	---	--------------------

1. Βγάλτε το εσωκλειόμενο αυτοκόλλητο εργαλείο διάτρησης από τη συσκευασία, και αφαιρέστε το προστατευτικό χαρτί από την πίσω πλευρά.
2. Τοποθετήστε το εργαλείο διάτρησης στην επιλεγμένη θέση εγκατάστασης και κολλήστε το στον αεραγωγό.
3. Ανοίξτε δύο οπές $\varnothing 9,5$ mm στον αεραγωγό, για τα δύο παξιμάδια επέκτασης, για την ασφάλιση του πλαισίου και δημιουργήστε ανοίγματα $\varnothing 44,5$ mm για το σωλήνα δειγματοληψίας και το σωλήνα εξαερισμού
4. Αφαιρέστε το εργαλείο διάτρησης, λειάνετε τα αιχμηρά άκρα και αφαιρέστε τυχόν σκόνη και βρομιά.



Εικόνα 4.6: Παξιμάδια επέκτασης

5. Τοποθετήστε παξιμάδια επέκτασης #10-24 στις δύο οπές $\varnothing 9,5$ mm.
6. Βιδώστε τις βίδες #10-24 x 1 in. στα παξιμάδια επέκτασης και σφίξτε με το χέρι. Έτσι διασφαλίζεται η σωστή στερέωση των παξιμαδιών ασφάλισης στον αεραγωγό. Μπορείτε να συγκρατείτε τα παξιμάδια επέκτασης σφιχτά με μια πένσα, ώστε να μην περιστρέφονται κατά το βίδωμα των βιδών.
7. Τώρα, αφαιρέστε και τις δύο βίδες.

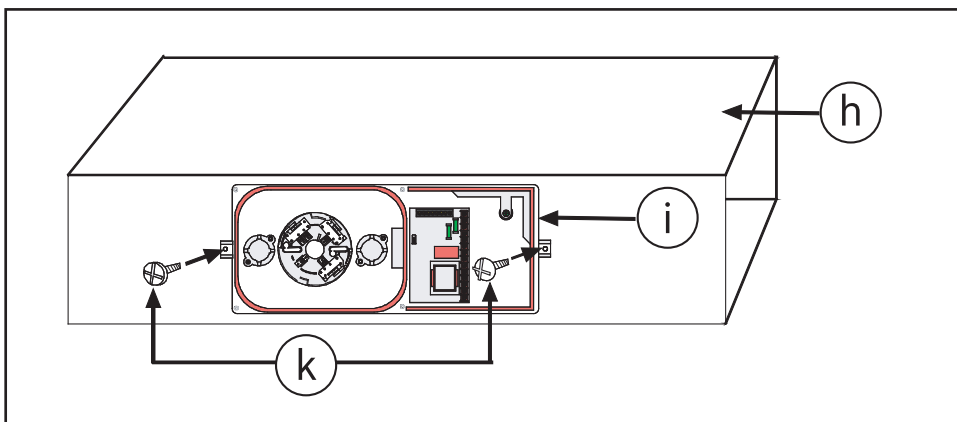


Εικόνα 4.7: Δακτύλιοι στεγανοποίησης

e	Φλάντζα τοποθέτησης σωλήνα εξαερισμού
f	Φλάντζα τοποθέτησης σωλήνα δειγματοληψίας
g	Δακτύλιοι στεγανοποίησης από αφρώδες ελαστικό

8. Τοποθετήστε τους δακτυλίους στεγανοποίησης από αφρώδες ελαστικό στο πίσω μέρος του FAD-420-HS-EN, στις φλάντζες τοποθέτησης του σωλήνα δειγματοληψίας και του σωλήνα εξαερισμού.

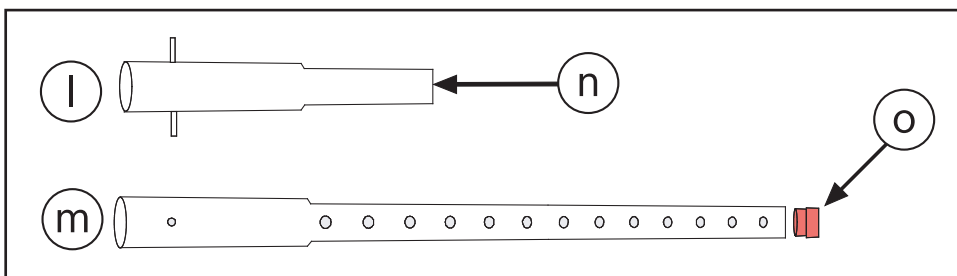
Ελάσματα



Εικόνα 4.8: Εγκατάσταση πλαισίου

h	Αεραγωγός
i	Πλαίσιο ανιχνευτή
k	Βίδες #10-24 x 1 in.

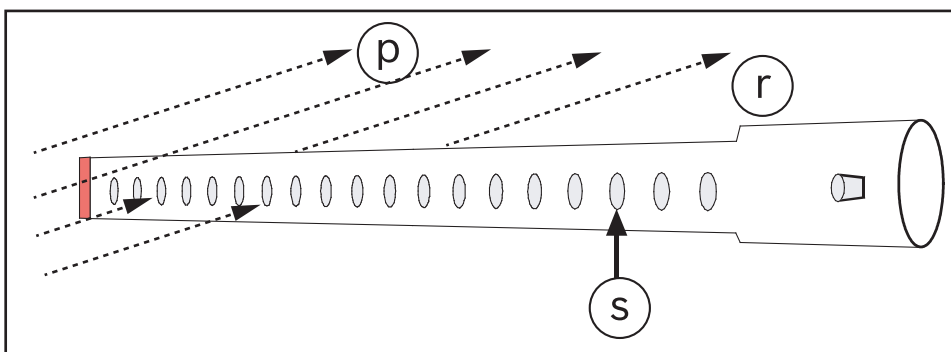
1. Τοποθετήστε το FAD-420-HS-EN στον αεραγωγό και χρησιμοποιήστε τις βίδες #10-24 x 1 in. για να ασφαλίσετε στα παξιμάδια επέκτασης.
Μη σφίγγετε υπερβολικά τις βίδες. Το υπερβολικό σφίξιμο των βιδών μπορεί να προκαλέσει ζημιά του ελάσματος του αεραγωγού.



Εικόνα 4.9: Σωλήνας δειγματοληψίας και σωλήνας εξαερισμού

l	Σωλήνας εξαερισμού	n	Σωλήνας δειγματοληψίας
m	Ο σωλήνας εξαερισμού θα πρέπει να είναι ανοιχτός και από τα δύο άκρα	o	Πρέπει να εισαχθεί η τερματική τάπα.

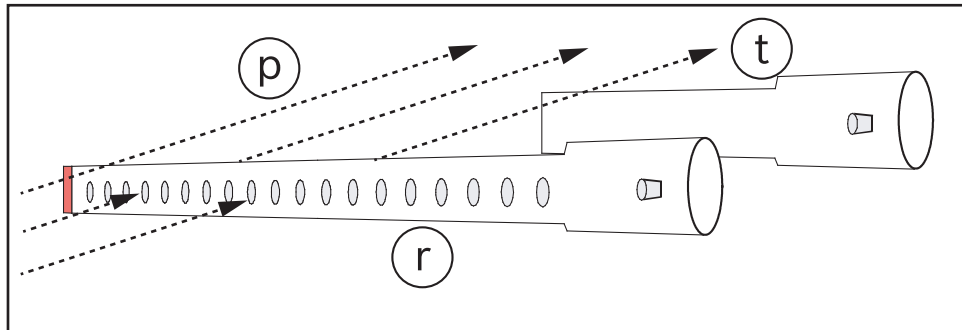
2. Αφαιρέστε το σωλήνα εξαερισμού και το σωλήνα δειγματοληψίας από το κουτί. Ελέγξτε αν η τερματική τάπα έχει εισαχθεί στο σωλήνα δειγματοληψίας.



Εικόνα 4.10: Κατεύθυνση ροής αέρα

p	Κατεύθυνση ροής αέρα	δευτ.	Οπές εξαγωγής
r	Σωλήνας δειγματοληψίας		

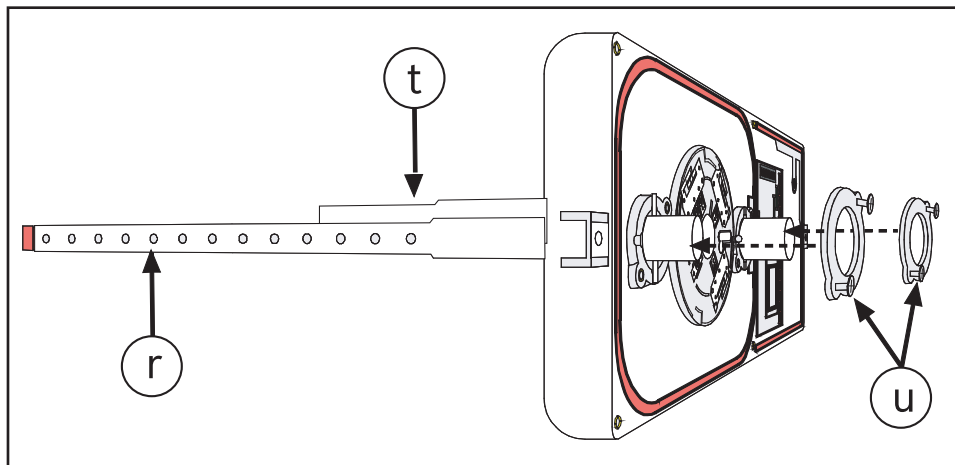
3. Κατά την εγκατάσταση του σωλήνα δειγματοληψίας θα πρέπει να λαμβάνεται υπόψη η κατεύθυνση της ροής αέρα! Οι οπές εξαγωγής θα πρέπει να είναι στραμμένες προς τη ροή αέρα.



Εικόνα 4.11: Θέση του σωλήνα δειγματοληψίας και του εξαερισμού

p	Κατεύθυνση ροής αέρα	t	Σωλήνας εξαερισμού
r	Σωλήνας δειγματοληψίας		

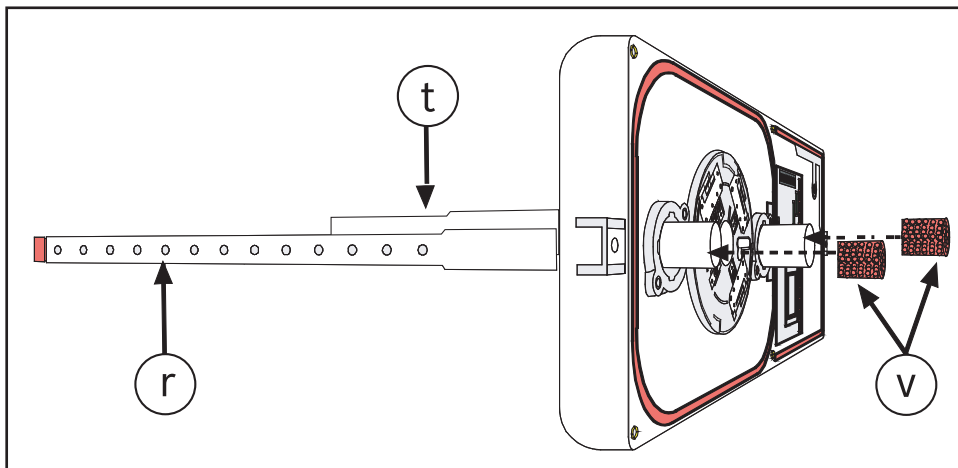
4. Εάν ο ανιχνευτής έχει εγκατασταθεί σύμφωνα με τη θέση περιβλήματος 2 , σελίδα 38, τότε ο σωλήνας εξαερισμού θα πρέπει να τοποθετηθεί με φορά προς τα κάτω σε σχέση με τον σωλήνα δειγματοληψίας.



Εικόνα 4.12: Εγκατάσταση των φλάντζων ασφάλισης

r	Σωλήνας δειγματοληψίας	u	Φλάντζες ασφάλισης
t	Σωλήνας εξαερισμού		

5. Εισαγάγετε το σωλήνα δειγματοληψίας μέσα από τις φλάντζες ασφάλισης και βεβαιωθείτε ότι οι ακίδες τοποθέτησης είναι ευθυγραμμισμένες με τις αντίστοιχες εσοχές. Οι οπές εξαγωγής του σωλήνα δειγματοληψίας θα πρέπει να είναι στραμμένες προς τη ροή αέρα! Προσαρμόστε και τις δύο φλάντζες ασφάλισης και τοποθετήστε με τις τέσσερις βίδες #8-32 x 9/16 in. Σφίξτε τις βίδες με το χέρι.



Εικόνα 4.13: Φίλτρα αέρα

r	Σωλήνας δειγματοληψίας	v	Φίλτρο αέρα
t	Σωλήνας εξαερισμού		

6. Τοποθετήστε τα φίλτρα αέρα στα άκρα του σωλήνα δειγματοληψίας και του σωλήνα εξαερισμού.
7. Τώρα, ελέγξτε οπτικά ολόκληρη την εγκατάσταση

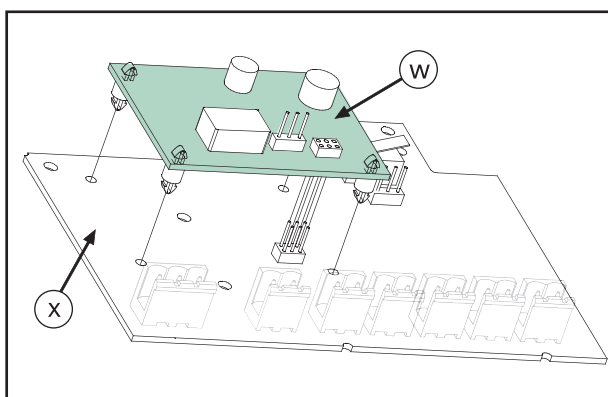
4.3

Εγκατάσταση της πλακέτας ρελέ

Λειτουργία

Η προαιρετική πλακέτα ρελέ FAD-RB-DIBT μπορεί να χρησιμοποιείται για την ενεργοποίηση πρόσθετων συσκευών, όπως ανεμιστήρες, συστήματα ελέγχου θυρών, εξωτερικές συσκευές προβολής).

Εγκατάσταση

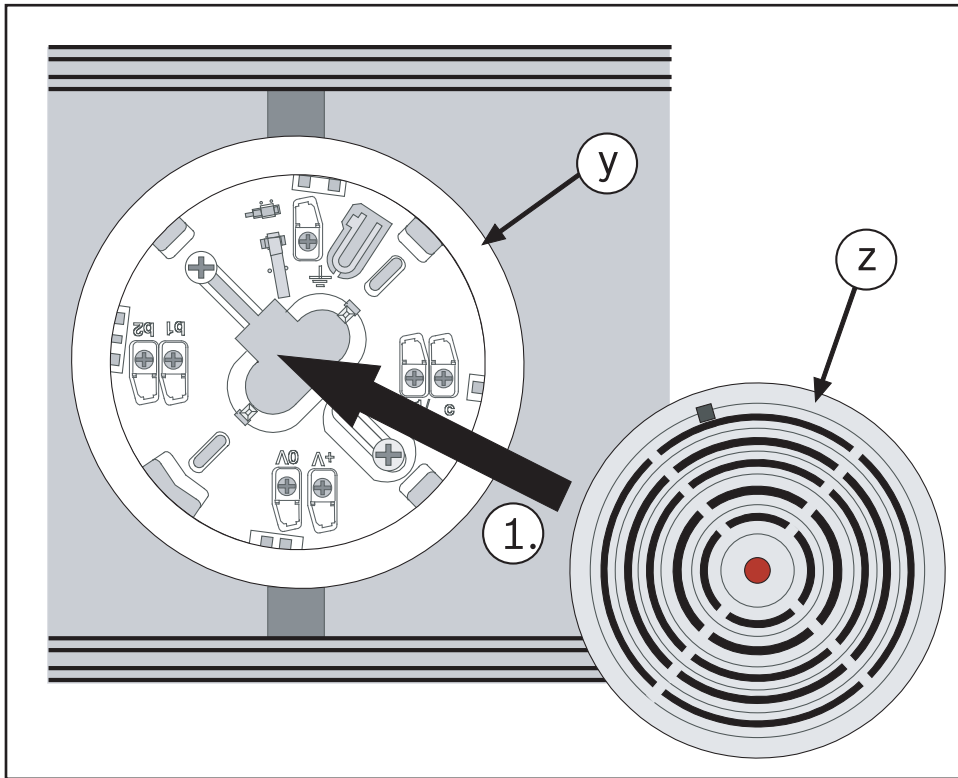


Εικόνα 4.14: Εγκατάσταση της πλακέτας ρελέ

w	FAD-RB-DIBT Πλακέτα ρελέ	x	FAD-420-HS-EN Πλακέτα σύνδεσης
---	--------------------------	---	--------------------------------

1. Τοποθετήστε την πλακέτα ρελέ ακριβώς επάνω από τις ακίδες επαφής της πλακέτας σύνδεσης.
Εάν είναι σωστά τοποθετημένα, τα αποστατικά μπουλόνια στην πλακέτα ρελέ ευθυγραμμίζονται ακριβώς επάνω στις οπές της πλακέτας σύνδεσης.
2. Πιέστε την πλακέτα ρελέ προς τα κάτω, ομοιόμορφα και στις τέσσερις γωνίες, μέχρι τα αποστατικά μπουλόνια να κλειδώσουν (χαρακτηριστικό "κλικ") στις οπές της πλακέτας σύνδεσης.

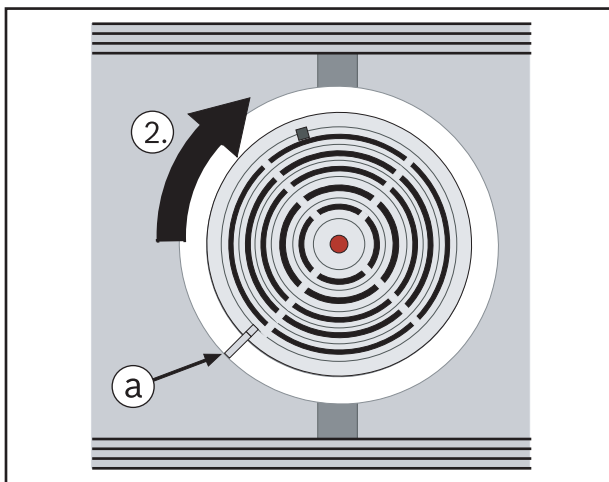
4.4 Εγκατάσταση του ανιχνευτή καπνού



Εικόνα 4.15: Τοποθέτηση του ανιχνευτή

y	Βάση ανιχνευτή	z	Ανιχνευτής καπνού
---	----------------	---	-------------------

1. Εισαγάγετε τον ανιχνευτή καπνού στη βάση ανιχνευτή.
Ο ανιχνευτής μπορεί να τοποθετηθεί στη βάση μόνο σε μία συγκεκριμένη θέση!

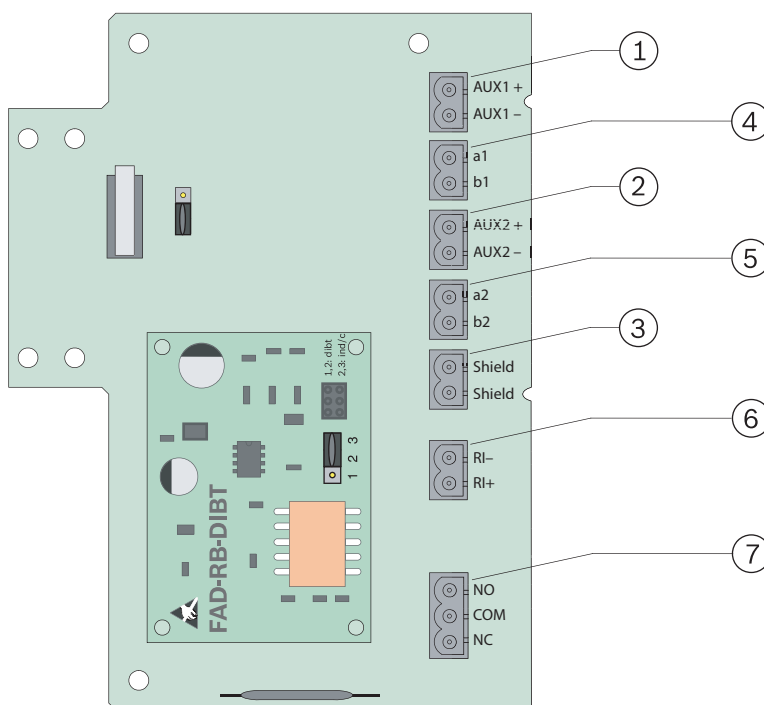


Εικόνα 4.16: Κλείδωμα του ανιχνευτή στη βάση

a	Ένδειξη για σωστή θέση του ανιχνευτή		
---	--------------------------------------	--	--

2. Στρέψτε τον ανιχνευτή δεξιόστροφα μέχρι οι ενδείξεις στον ανιχνευτή και στη βάση να ευθυγραμμιστούν.

5 Σύνδεση



Εικόνα 5.1: Σύνδεση

1, 2	Συνδέσεις για τη δημιουργία βρόχου μέσω του βοηθητικού τροφοδοτικού	5	LSN εξερχόμενο
3	Θωρακισμένο καλώδιο (εισερχόμενο/ εξερχόμενο)	6	Εξωτερική ένδειξη συναγερμού Μπορεί να χρησιμοποιηθεί μόνο εάν δεν έχει συναρμολογηθεί η πλακέτα ρελέ FAD-RB-DIBT!
4	LSN εισερχόμενο	7	Επαφές ρελέ Μπορούν να χρησιμοποιηθούν μόνο όταν έχει συναρμολογηθεί η πλακέτα ρελέ FAD-RB-DIBT! Μέγιστο φορτίο επαφής: 2 A στα 30 V DC



Γνωστοποίηση!

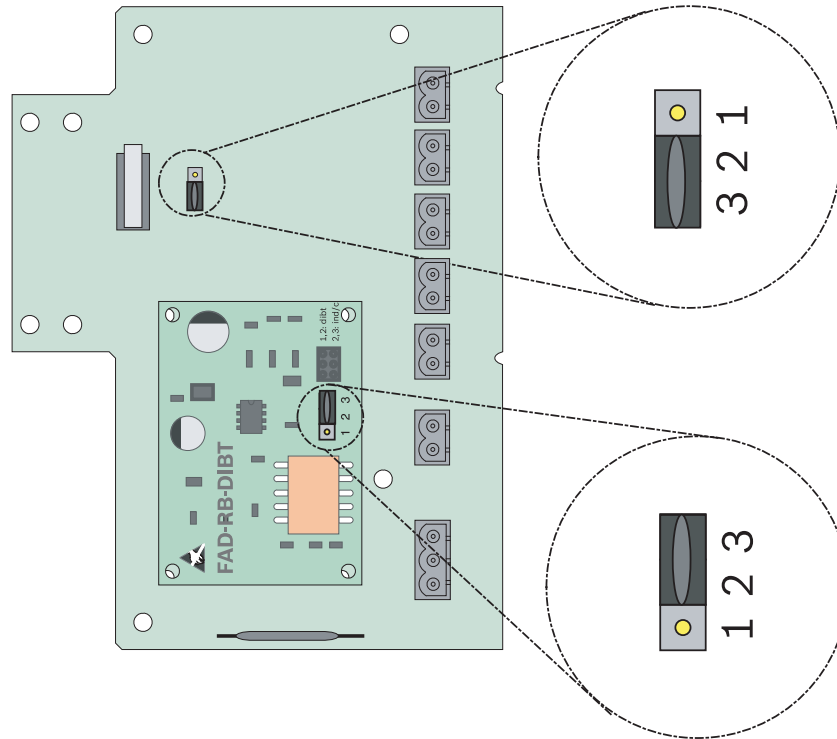
Όταν χρησιμοποιείτε καλώδια χωρίς θωράκιση για τη σύνδεση εξωτερικής ένδειξης συναγερμού, το μέγιστο μήκος καλωδίου δεν πρέπει να υπερβαίνει τα 3 m. Εάν χρησιμοποιείτε καλώδια με θωράκιση, δεν υπάρχει κανένας περιορισμός ως προς το μήκος του καλωδίου.

6

Διαμόρφωση

6.1

Ρύθμιση βραχυκυκλωτήρα



Εικόνα 6.1: Ρύθμιση βραχυκυκλωτήρα

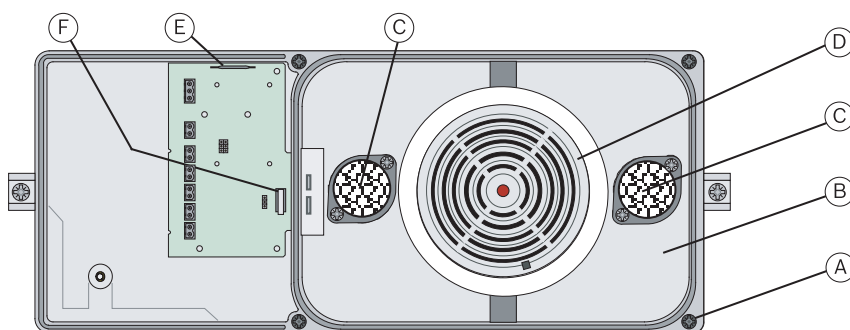
Αρ.	Διαμόρφωση
FAD-420-HS-EN Πλακέτα σύνδεσης	
2-3	Διακόπτης προστασίας από παραβίαση απενεργοποιημένος (προεπιλογή)
1-2	Διακόπτης προστασίας από παραβίαση ενεργοποιημένος
FAD-RB-DIBT Πλακέτα ρελέ	
1-2	Το ρελέ απενεργοποιείται σε περίπτωση απουσίας τροφοδοσίας ή/και ενεργοποίησης του σημείου C του ανιχνευτή.
2-3	Το ρελέ ενεργοποιείται σε περίπτωση ενεργοποίησης του σημείου C του ανιχνευτή



Γνωστοποίηση!

Συμμόρφωση με το πρότυπο EN54-27:2015 δίδεται μόνο εάν η ευαισθησία του ανιχνευτή ρυθμιστεί σε υψηλή στο λογισμικό προγραμματισμού του πίνακα πυροπροστασίας.

6.2 Δοκιμή ανιχνευτή



Εικόνα 6.2: FAD-420-HS-EN_SO2_01

A	Βίδες στερέωσης	D	Ανιχνευτής καπνού
B	Περίβλημα	E	Διακόπτης Reed
C	Φίλτρο αέρα	F	Διακόπτης προστασίας από παραβίαση

1. Θέστε τον FAD-420-HS-EN σε κατάσταση δοκιμής, από τον πίνακα πυροπροστασίας.
2. Εάν έχετε ενεργοποιήσει το βραχυκυκλωτήρα για το διακόπτη προστασίας από παραβίαση, ασφαλίστε ένα μαγνήτη στο διακόπτη reed (E) στο πλάι του πλαισίου του ανιχνευτή.
3. Έτσι, επιτυγχάνεται γεφύρωση του διακόπτη προστασίας από παραβίαση (F) και επιτρέπεται η αφαίρεση του περιβλήματος (B) χωρίς να απαιτείται απενεργοποίηση του ανιχνευτή καπνού (D).
4. Ξεσφίξτε τις βίδες στερέωσης (A) στο περίβλημα και αφαιρέστε το περίβλημα (B).
5. Ελέγξτε και τα δύο φίλτρα αέρα (C) για ρύπανση και αντικαταστήστε τα εάν απαιτείται. Εάν απαιτείται, ελέγξτε και καθαρίστε το σωλήνα δειγματοληψίας και το σωλήνα εξαερισμού.
6. Δοκιμάστε τον ανιχνευτή καπνού (D) με ένα κατάλληλο δοκιμαστικό σπρέι.
7. Όταν ολοκληρώσετε τον έλεγχο του ανιχνευτή, επανατοποθετήστε το περίβλημα, αφαιρέστε τους μαγνήτες και θέστε τον ανιχνευτή σε κατάσταση λειτουργίας, στον πίνακα πυροπροστασίας.

7 Τεχνικά δεδομένα

FAD-420-HS-EN

Τάση λειτουργίας	24 V DC (15 V DC έως 33 V DC)
Μέγιστη κατανάλωση ρεύματος	Περίπου 0,55 mA (Περίπου 0,75 mA με πλακέτα ρελέ FAD-RB-DIBT)
Επιτρεπόμενη ταχύτητα αέρα	1 m/s έως 20 m/s.
Κατηγορία προστασίας (IEC 60529)	IP30
Προδιαγραφές ασφαλείας	IEC 60950 / EN 60950
Αντιπαρασιτική προστασία ΗΜΣ	EN 50130-4
Εκπομπές παρεμβολών ΗΜΣ	EN 61000-6-3
Επιτρεπόμενη θερμοκρασία λειτουργίας	0 °C έως +50 °C

Επιτρεπόμενη θερμοκρασία αποθήκευσης	-20 °C έως +60 °C
Σχετική υγρασία	Μέγ. 95% χωρίς συμπύκνωση υδρατμών
Υλικό πλαισίου και χρώμα: – Κάτω μέρος περιβλήματος – Κάλυμμα περιβλήματος	Πλαστικό ενισχυμένο με υαλόνημα, PPE + PS (UL94-V1), γκρι Πλαστικό, PC (UL94-V2), διαφανές
Διαστάσεις (Υ x Π x Β)	16,5 cm x 39,5 cm x 11 cm
Βάρος: – συμπεριλαμβανομένης της συσκευασίας – FAD-420-HS-EN σε ετοιμότητα λειτουργίας	Περίπου 2,0 kg Περίπου 1,5 kg

FAD-RB-DIBT Πλακέτα ρελέ

Μέγιστο φορτίο επαφής	2 A στα 30 V DC
Βάρος	Περίπου 11 g

Table of contents

1	Product description	51
1.1	Scope of delivery	51
1.2	Accessories	51
2	Product overview and scope of delivery	52
3	Installation/configuration notes	53
3.1	Prerequisite	53
3.2	Installation position	53
3.3	Housing position	54
4	Installation	54
4.1	Sample tube	54
4.2	Installing the Duct Smoke Detector	56
4.3	Installing the relay board	59
4.4	Installing the smoke detector	60
5	Connection	61
6	Configuration	62
6.1	Jumper setting	62
6.2	Detector test	63
7	Technical data	63

1 Product description

The FAD-420-HS-EN Duct Smoke Detector is used to detect smoke in ventilation systems. It enables the early detection of a fire thanks to its compact housing design, which permanently conducts air from the ventilation duct through the detector, combined with its modern LSN_{improved} bus technology.

A specially adapted photoelectric smoke detector is installed in the Duct Smoke Detector to aid its function. When the smoke detector detects smoke, it sends a message to the fire panel, which then displays an alarm message and carries out the necessary steps that have been programmed, for example: shutting down the ventilators in the ventilation system.

The Duct Smoke Detector is identified as FAP-425-O-R/FAD-425-O-R , or FAP-O420/FAD-O420 respectively, in the Local Security Network (LSN) improved version.

A relay board that facilitates the activation of devices, for example ventilators or smoke dampers, via a relay with change-over contact, is available as an accessory.

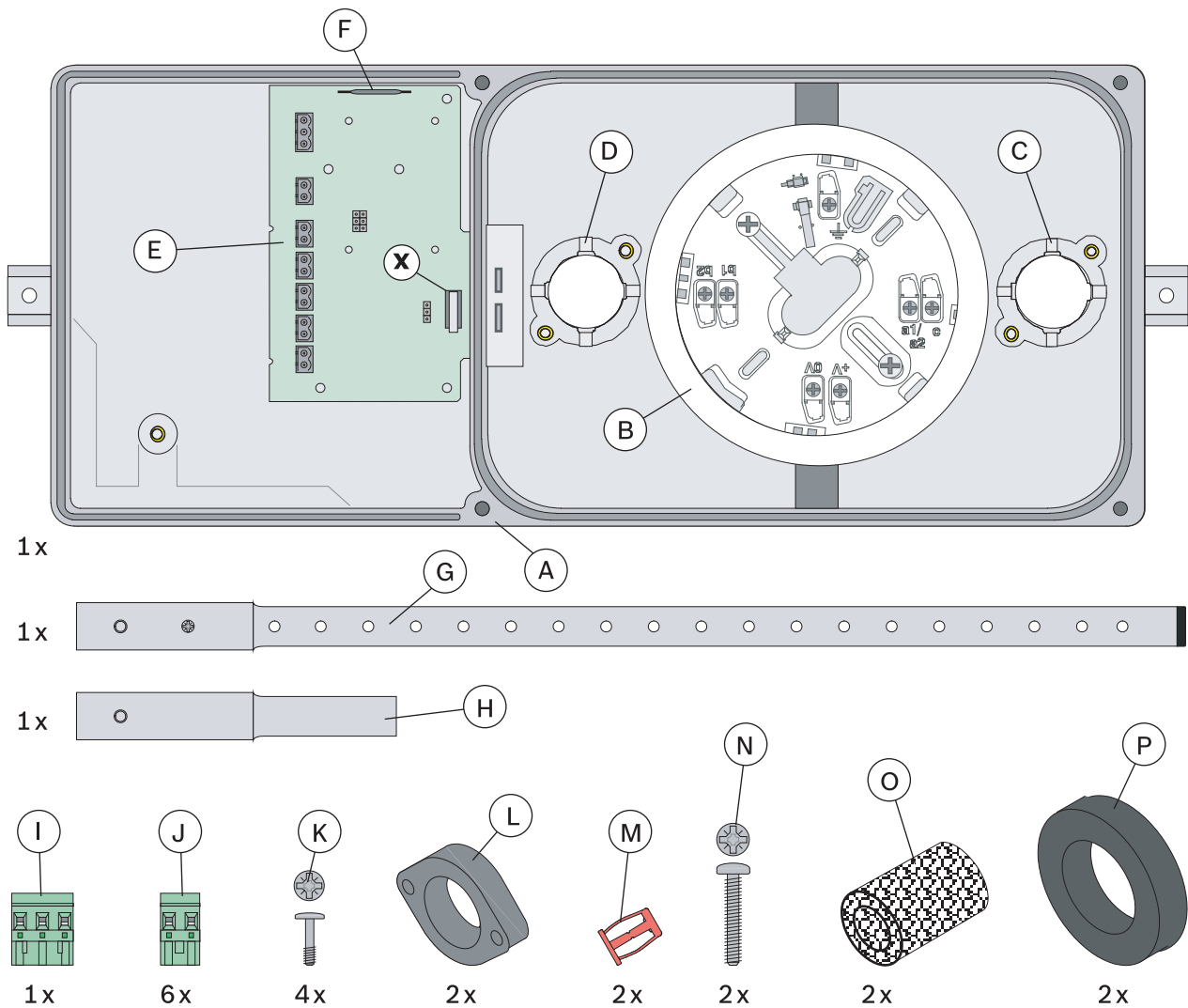
1.1 Scope of delivery

See *Product overview and scope of delivery*, page 52

1.2 Accessories

Type number	Description
FAD-425-O-R	Photoelectric Smoke Detector
D344-1.5	Sample Tube, 0.46 m
D344-3	Sample Tube, 0.91 m
D344-5	Sample Tube, 1.52 m
FAD-RB-DIBT	Relay Board
D344-TF	Air filter (20 units) for Sample/Ventilation Tube

2 Product overview and scope of delivery



Pos.	Description
A	Ventilation duct detector housing
B	Detector base for the Smoke Detector
C	Mounting flange for ventilation tube
D	Mounting flange for sample tube
E	Connection board
F	Reed switch for bridging the tamper switch (x)
G	Sample tube
H	Ventilation tube
I	3-pole connector plug
J	2-pole connector plug
K	#8-32 x 9/16 in. screws for mounting the securing flanges (L)
L	Securing flanges for sample tube and ventilation tube

Pos.	Description
M	#10-24 expanding nuts for installing housing on ventilation duct
N	#10-24 x 1 in. screws for installing housing on ventilation duct
O	Air filters for sample tube and ventilation tube
P	Foam rubber sealing rings
x	Tamper switch for monitoring unauthorized opening of the cover

3 Installation/configuration notes

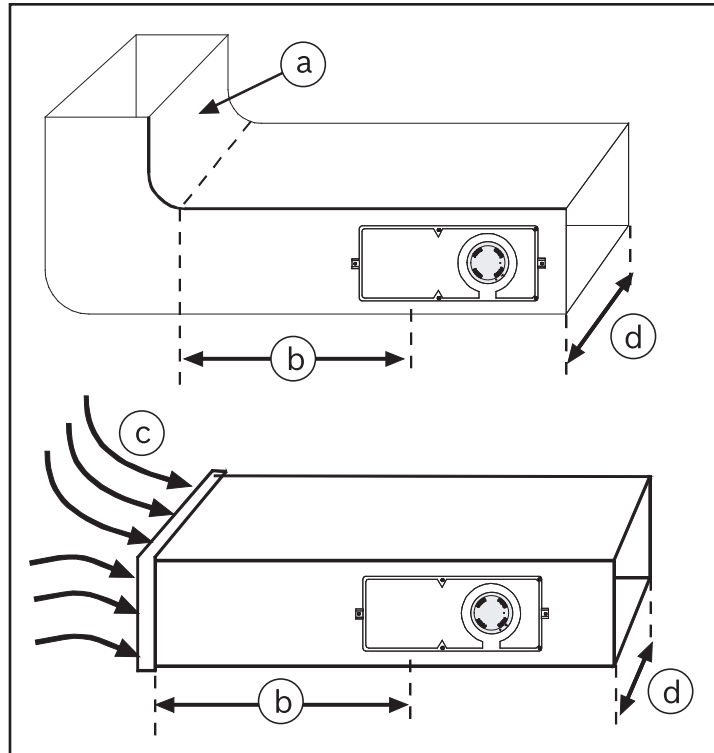


Figure 3.1: Installation positions

a	Bend or other delay to the airflow	c	Turbulence through the bend (a)
b	At least 3 x d	d	Width of the ventilation duct

3.1 Prerequisite

The FAD-420-HS-EN Duct Smoke Detector is designed for use in ventilation systems with air speeds from 1 m/s to 20 m/s.

Check the ventilation system specifications before installation to ensure these limits are adhered to.

If in doubt, use an airflow measuring device to measure the air speed in the duct.

3.2 Installation position

Avoid selecting an installation position near ducts with dead-air space or areas with turbulence.

Turbulence mainly occurs near connecting flanges, branches, tight bends, and long, straight ducts.

Place the FAD-420-HS-EN at a distance of at least three times the width of the ventilation duct [$b \geq 3 \times d$] away from these critical areas (see Figure before).

3.3 Housing position

The FAD-420-HS-EN must only be mounted in a vertical or horizontal position.

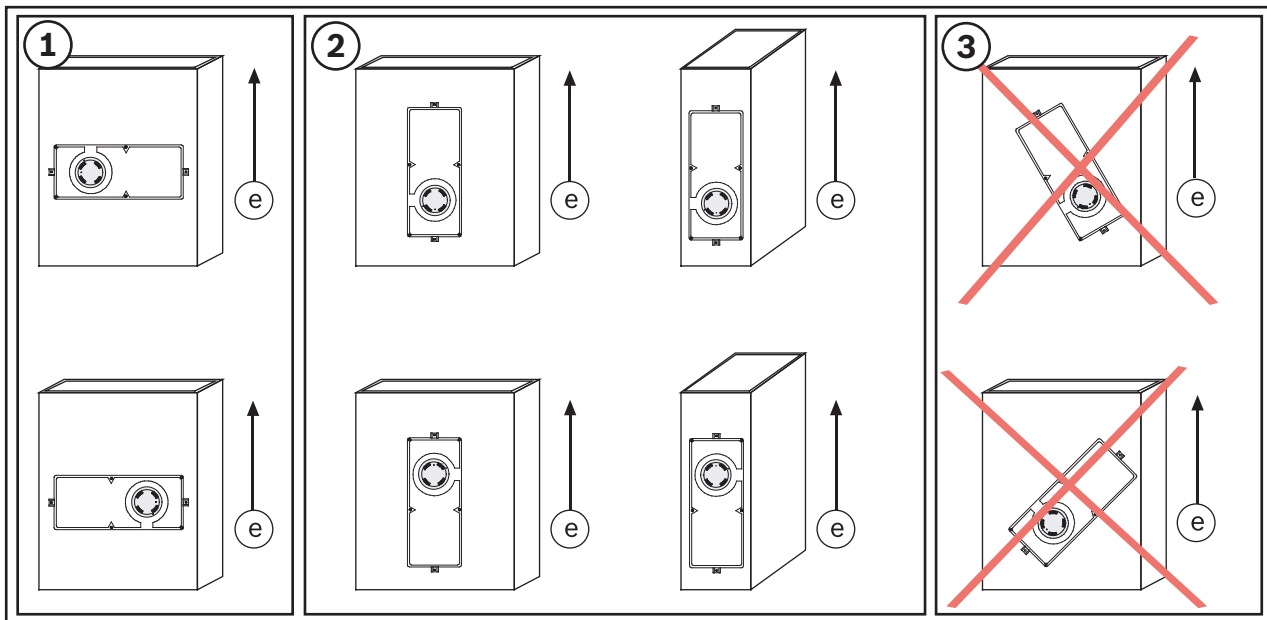


Figure 3.2: Position of housing on the ventilation duct

No.	Description
e	Airflow direction

4 Installation

4.1 Sample tube

Sample tubes must extend over the entire width of the ventilation duct and are therefore available in three different lengths:

- D344-1.5 (0.46 m/1.5 ft)
- D344-3 (0.91 m/3 ft)
- D344-5 (1.52 m/5 ft)

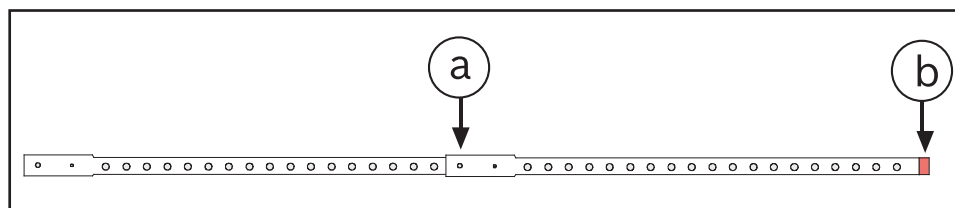


Figure 4.1: Sample tube

a	Locating screw	b	End plug
---	----------------	---	----------

Sample tubes can be combined for wider ventilation ducts and must be sealed with an end plug. All sample tubes have a locating pin threaded through and an end plug. When combining two sample tubes, the end plug of the first sample tube and the locating pin and locating screw of the second sample tube must be removed.

Limits



Caution!

A sample tube must have at least 12 extraction holes and be at least 30 cm long. The maximum permissible length is 3 m!

Steps for combining two sample tubes:

1. Remove the end plug from the first sample tube.
2. Remove the locating pin and locating screw from the second sample tube.
3. Connect the two sample tubes.
4. Align the holes on the sample tubes and screw in the locating screws.
5. Insert the end plug.

Example: You require a 2.13 m long sample tube.

Combine a D344-3 (0.91 m) and a D344-5 (1.52 m). Then shorten the D344-5 by 30 cm and insert the end plug.

Sample tubes that are longer than 90 cm must be supported by the ventilation duct.

The support hole in the ventilation duct should be positioned 2.5 cm–5 cm below the entry hole to allow any condensate to drain.

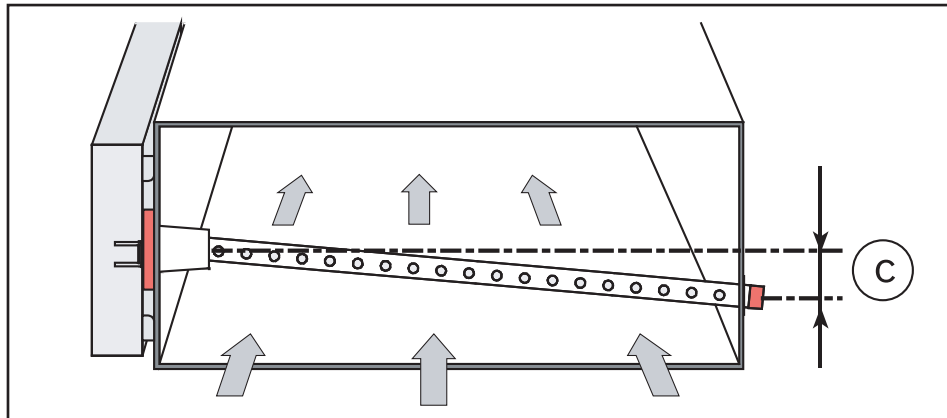


Figure 4.2: Supporting the sample tube

c	2.5 cm–5 cm (1 in.–2 in.)
---	---------------------------

Seal the gap between ventilation duct and sample tube.

If the D344-1.5 Sample Tube is installed in ventilation ducts that are 30–45 cm wide, cover some of the extraction holes.

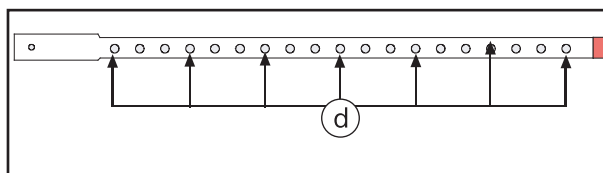


Figure 4.3: Covering the extraction holes

d	Put duct tape over these holes.
---	---------------------------------

Example: For a ventilation duct with a width of 45 cm, cover six holes.

4.2

Installing the Duct Smoke Detector

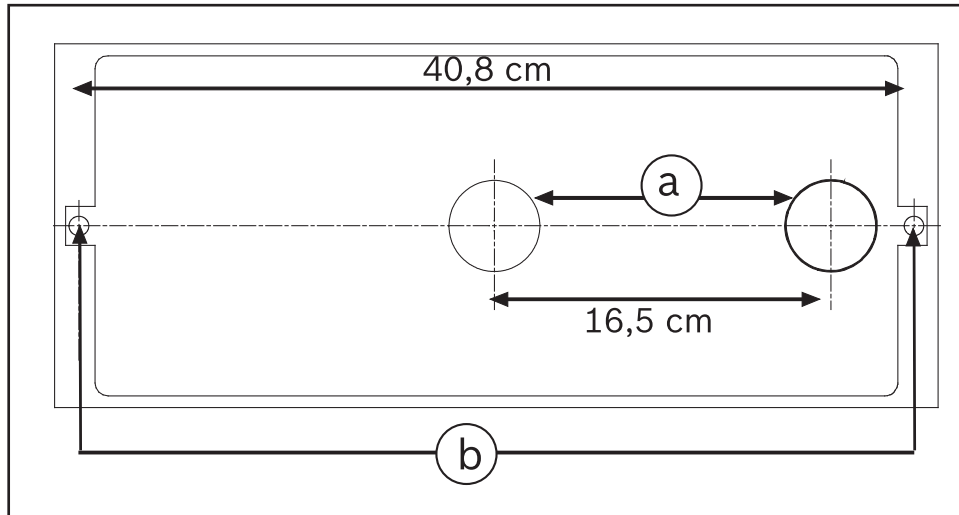


Figure 4.4: Drilling jig

a	Ø 44.5-mm holes for sample tube and ventilation tube	b	Ø 9.5-mm holes for securing housing
---	--	---	-------------------------------------

Preparation

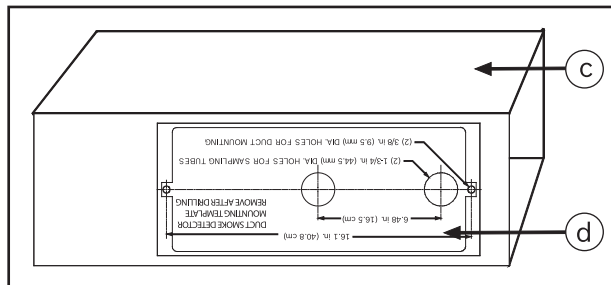


Figure 4.5: Position of the drilling jig

c	Ventilation duct	d	Drilling jig
---	------------------	---	--------------

1. Take the enclosed self-adhesive drilling jig out of the box and peel off the protective paper from the back.
2. Place drilling jig in the selected installation location and stick it on the ventilation duct.
3. Drill two Ø 9.5-mm holes in the ventilation duct for the two expanding nuts to secure the housing, and drill the Ø 44.5-mm openings for the sample tube and ventilation tube.
4. Remove the drilling jig, deburr sharp edges, and remove debris and dirt.

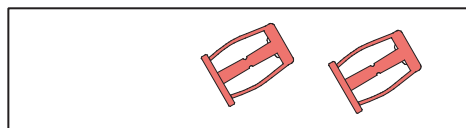


Figure 4.6: Expanding nuts

5. Place expanding nuts #10-24 in the two Ø 9.5-mm holes
6. Screw the #10-24 x 1 in. screws into the expanding nuts and tighten by hand. This ensures the expanding nuts are fixed securely in the ventilation duct.
The expanding nuts can be held securely with a pair of pliers to stop them turning as the screws are screwed in.

7. Now remove both screws.

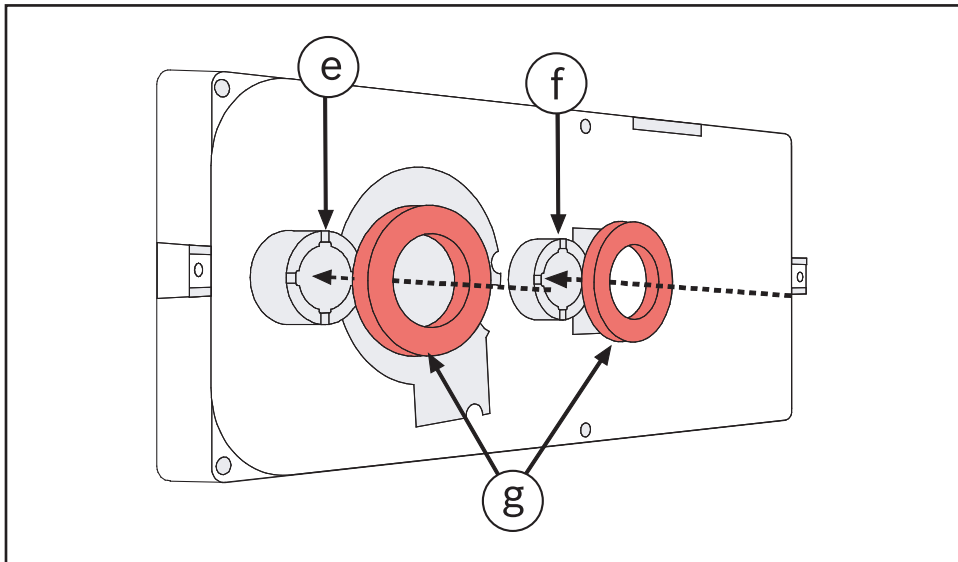


Figure 4.7: Sealing rings

e	Ventilation tube mounting flange
f	Ventilation tube mounting flange
g	Foam rubber sealing rings

8. Place the foam rubber sealing rings on the back of the FAD-420-HS-EN on the mounting flanges of the sample tube and ventilation tube.

Mounting

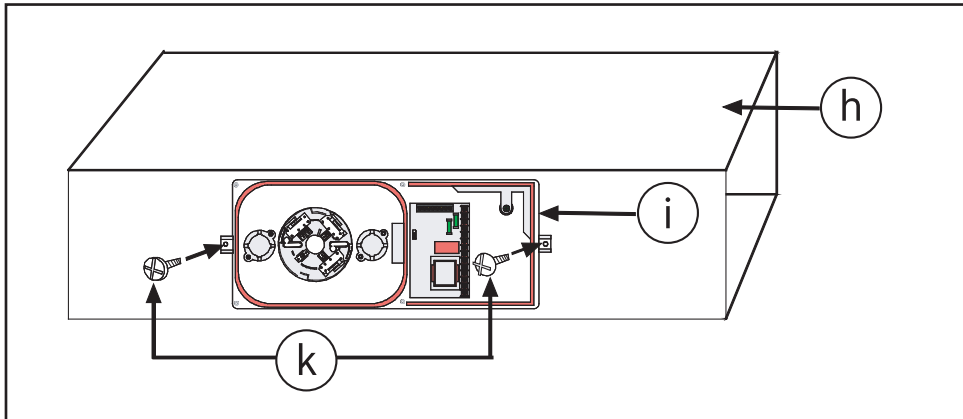


Figure 4.8: Housing installation

h	Ventilation duct
i	Detector housing
k	#10-24 x 1 in. screws

1. Mount the FAD-420-HS-EN on the ventilation duct and use the #10-24 x 1 in. screws to secure onto the expanding nuts.
Do not over-tighten the screws. Over-tightening the screws can cause the ventilation duct sheet to buckle.

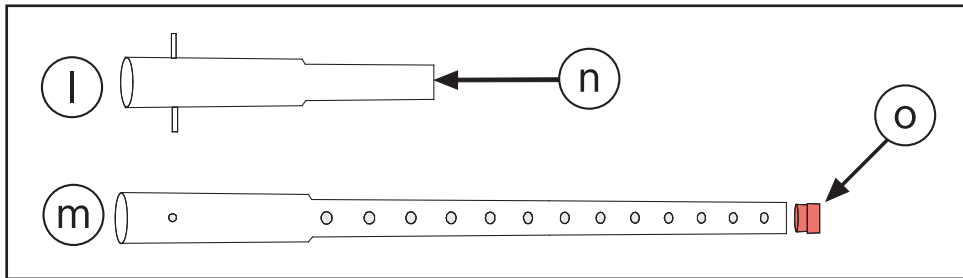


Figure 4.9: Sample tube and ventilation tube

l	Ventilation tube	n	Sample tube
m	The ventilation tube must be open at both ends	o	The end plug must be inserted

- Remove the ventilation tube and sample tube from the box. Check whether the end plug is inserted into the sample tube.

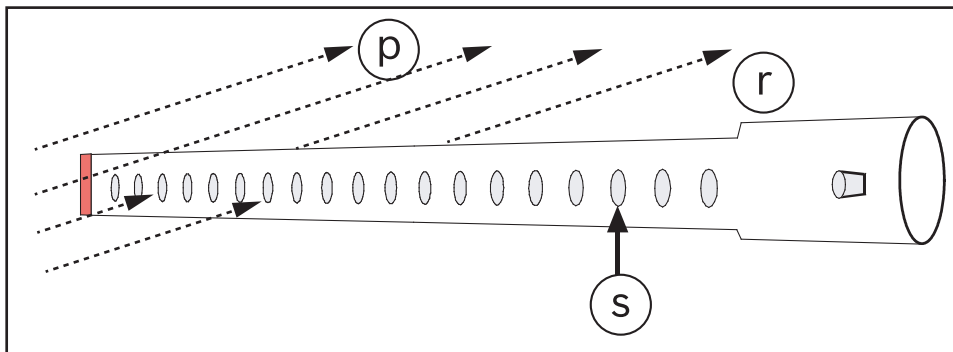


Figure 4.10: Airflow direction

p	Airflow direction	s	Extraction holes
r	Sample tube		

- The direction of the airflow must be taken into account when installing the sample tube! The extraction holes must face into the airflow.

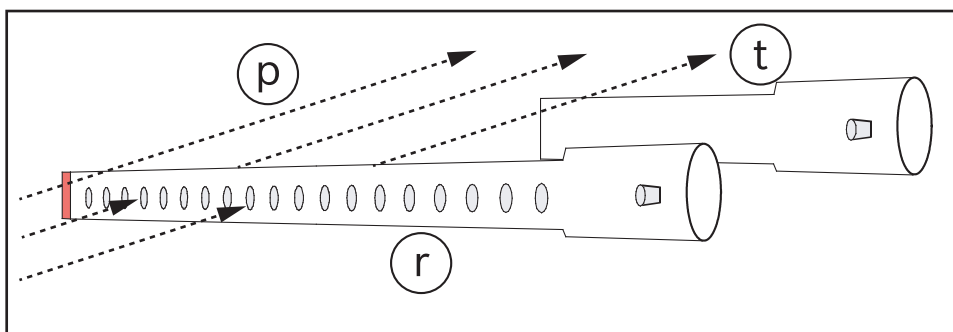


Figure 4.11: Position of sample tube and ventilation

p	Airflow direction	t	Ventilation tube
r	Sample tube		

- If the detector was installed according to housing position 2, page 54, then the ventilation tube should be positioned downstream of the sample tube.

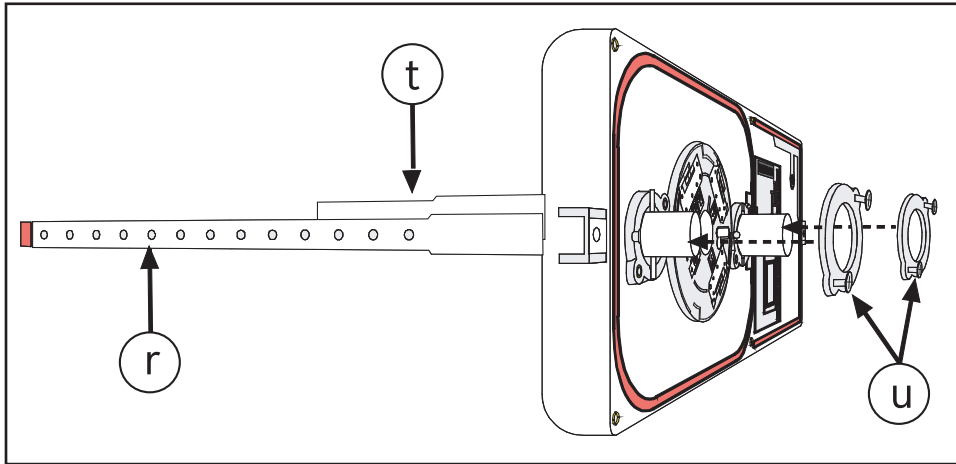


Figure 4.12: Installing the securing flanges

r	Sample tube	u	Securing flanges
t	Ventilation tube		

5. Insert the sample tube and ventilation tube through the securing flanges and ensure that the locating pins align with the designated indents. The extraction holes on the sample tube must face into the airflow! Fit both securing flanges and mount with the four #8-32 x 9/16 in. screws. Tighten the screws by hand.

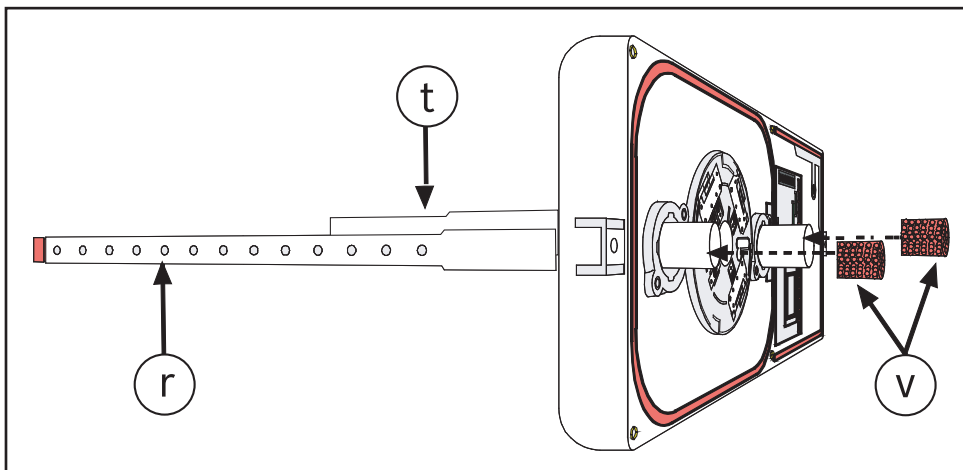


Figure 4.13: Air filters

r	Sample tube	v	Air filter
t	Ventilation tube		

6. Place the air filters on the ends of the sample tube and ventilation tube
7. Now visually check the complete installation

4.3 Installing the relay board

Function

The optional FAD-RB-DIBT Relay Board can be used to activate additional devices (e.g. ventilators, door control systems, external display devices).

Installation

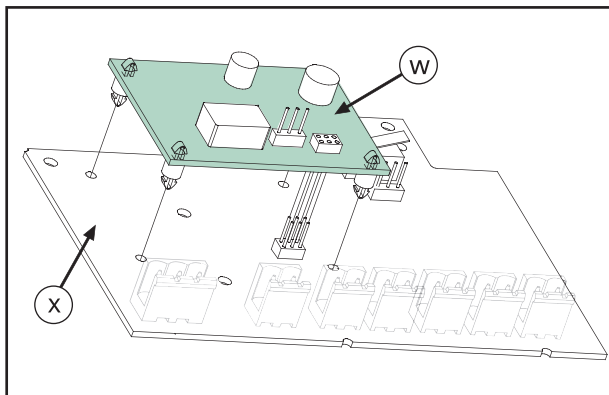


Figure 4.14: Installing the relay board

w	FAD-RB-DIBT Relay Board	x	FAD-420-HS-EN Connection Board
---	-------------------------	---	--------------------------------

1. Position the relay board exactly over the contact pins of the connection board. If positioned correctly, the spacer bolts on the relay board align exactly over the holes in the connection board.
2. Press down the relay board evenly at the four corners until the spacer bolts click into the holes on the connection board.

4.4

Installing the smoke detector

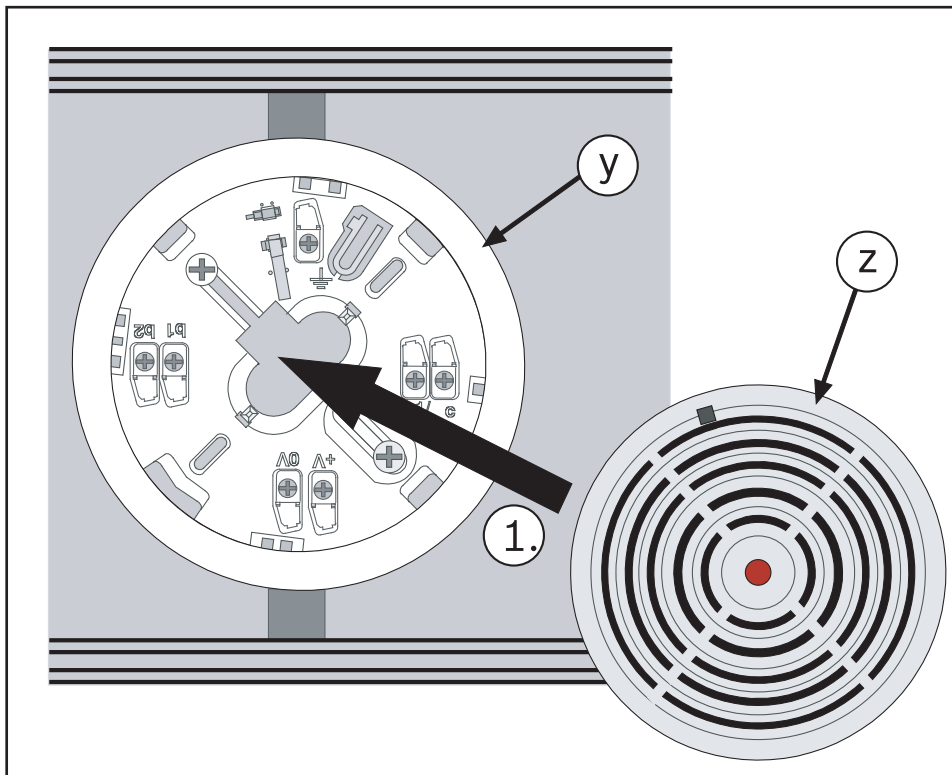


Figure 4.15: Mounting the detector

y	Detector base	z	Smoke detector
---	---------------	---	----------------

1. Insert the Smoke Detector into the detector base. The detector can only be placed in the base in a certain position!

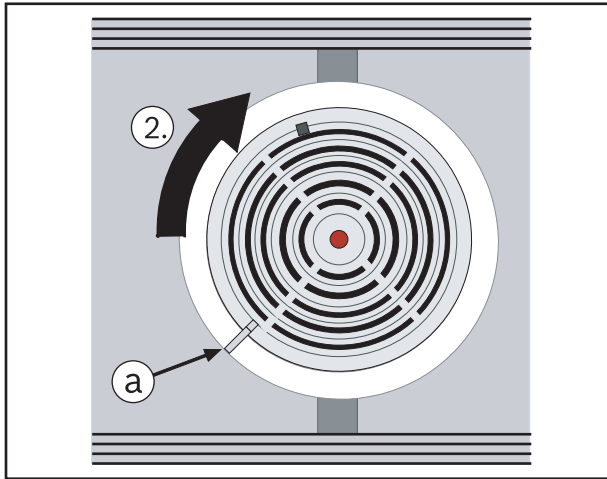


Figure 4.16: Locking the detector in the base

a	Marking for correct detector position	
---	---------------------------------------	--

2. Turn the detector clockwise until the markings on the base and detector are aligned.

5

Connection

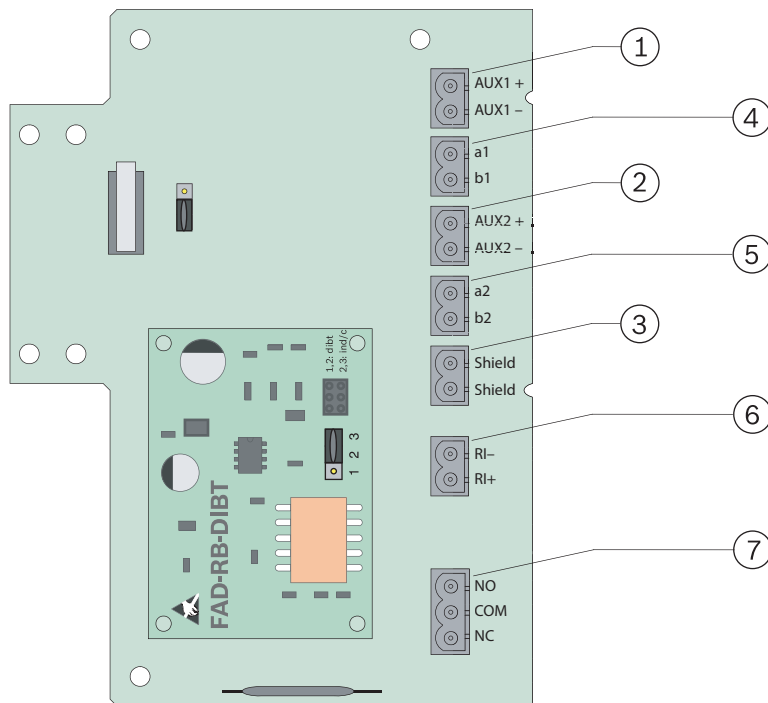


Figure 5.1: Connection

1, 2	Connections for looping through the auxiliary power supply	5	LSN outgoing
3	Shielded wire (incoming/outgoing)	6	External alarm indication Can only be used if there is no FAD-RB-DIBT Relay Board fitted!

4	LSN incoming	7	Relay contacts Can only be used when FAD-RB-DIBT Relay Board is fitted! Maximum contact load: 2 A at 30 V DC
---	--------------	---	--



Notice!

When using unshielded cables for the connection of an external alarm indication, the maximum cable length must not exceed 3m. If using shielded cables, there is no limitation of the cable length.

6 Configuration

6.1 Jumper setting

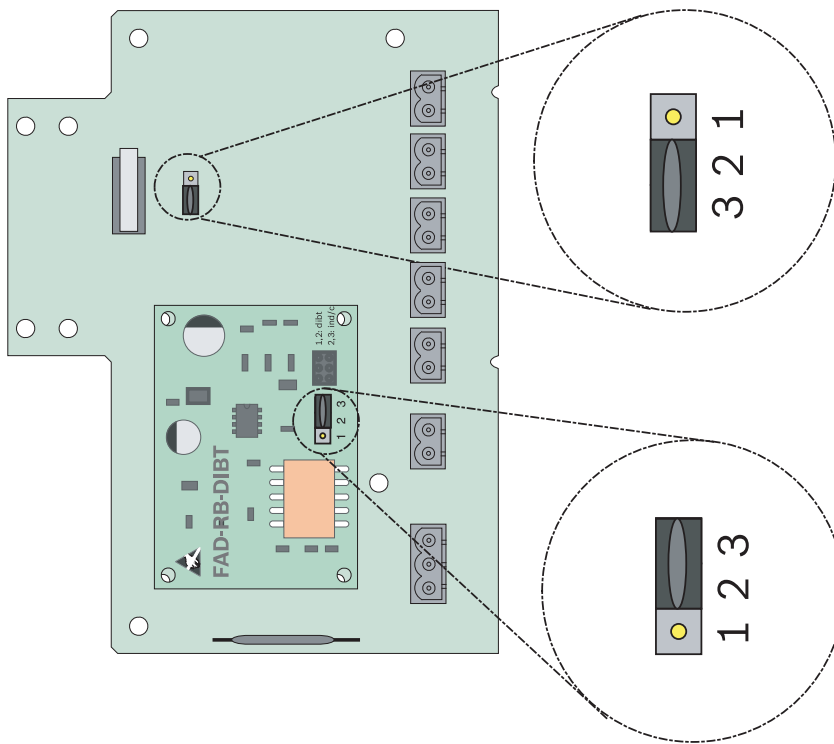


Figure 6.1: Jumper setting

No.	Configuration
FAD-420-HS-EN Connection Board	
2-3	Tamper switch deactivated (default)
1-2	Tamper switch activated
FAD-RB-DIBT Relay Board	
1-2	Relay drops out if there is no power and/or the detector C point is activated.
2-3	Relay switches on if the detector C point is activated



Notice!

Compliance with EN54-27:2015 is only given if the sensitivity of the detector is set to **High** in the programming software of the fire panel.

6.2 Detector test

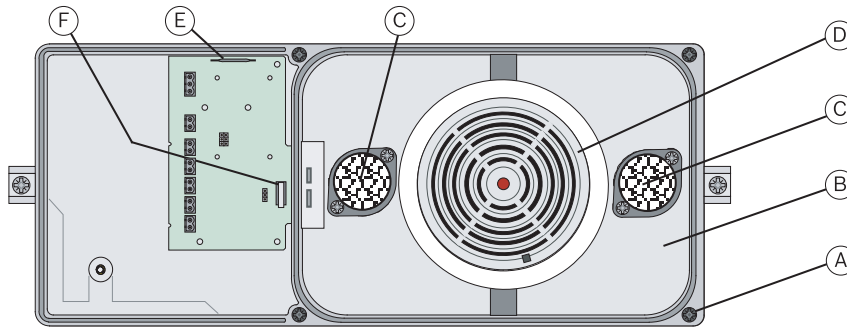


Figure 6.2: FAD-420-HS-EN_SO2_01

A	Fastening screws	D	Smoke Detector
B	Cover	E	Reed switch
C	Air filter	F	Tamper switch

1. Switch the FAD-420-HS-EN to test mode on the fire panel.
2. If you have activated the jumper for the tamper switch, secure a magnet at the reed switch (E) on the side of the detector housing.
3. This bridges the tamper switch (F) and allows the cover (B) to be removed without having to switch off the Smoke Detector (D).
4. Loosen the fastening screws (A) on the cover and remove the cover (B).
5. Check both air filters (C) for contamination and replace them if necessary.
If necessary, check and clean the sample tube and ventilation tube.
6. Test the Smoke Detector (D) with a suitable test aerosol.
7. Once the detector is checked, reattach the cover, remove the magnets, and set the detector to operating mode on the fire panel.

7 Technical data

FAD-420-HS-EN

Operating voltage	24 V DC (15 V DC to 33 V DC)
Maximum current consumption	Approx. 0.55 mA (Approx. 0.75 mA with FAD-RB-DIBT Relay Board)
Permissible air speed	1 m/s to 20 m/s.
Protection class (IEC 60529)	IP30
Safety standards	IEC 60950 / EN 60950
EMC interference immunity	EN 50130-4
EMC interference emission	EN 61000-6-3
Permissible operating temperature	0 °C to +50 °C

Permissible storage temperature	-20 °C to +60 °C
Relative humidity	Max. 95% non-condensing
Housing material and color: – Lower part of housing – Housing cover	Fiber-reinforced plastic, PPE + PS (UL94-V1), gray Plastic, PC (UL94-V2), transparent
Dimensions (H x W x D)	16.5 cm x 39.5 cm x 11 cm
Weight: – including packaging – FAD-420-HS-EN operational	Approx. 2.0 kg Approx. 1.5 kg

FAD-RB-DIBT Relay Board

Maximum contact load	2 A at 30 V DC
Weight	Approx. 11 g

Contenido

1	Descripción del producto	66
1.1	Piezas incluidas	66
1.2	Accesorios	66
2	Descripción del producto y alcance del suministro	67
3	Notas de instalación/configuración	68
3.1	Requisito	68
3.2	Ubicación de la instalación	69
3.3	Posición de la carcasa	69
4	Instalación	69
4.1	Tubo de muestras	69
4.2	Instalación del detector de humos para conductos de ventilación	71
4.3	Instalación de la placa de relé	75
4.4	Instalación del detector de humos	76
5	Conexión	77
6	Configuración	78
6.1	Configuración integrada	78
6.2	Prueba de detector	79
7	Datos técnicos	79

1 Descripción del producto

El detector para conductos FAD-420-HS-EN es un sistema utilizado para detectar humos en sistemas de ventilación. Este sistema permite detectar con rapidez un incendio gracias a su diseño con carcasa compacta (que aspira constantemente aire del conducto de ventilación a través del detector) y su moderna tecnología bus LSN improved.

Asimismo, el sistema cuenta con un detector de humos fotoeléctrico instalado en el detector de humos para conductos de ventilación especialmente adaptado para esta función. Cuando el detector de humos detecta humo, envía un mensaje a la central de incendios, que muestra un mensaje de alarma y lleva a cabo los pasos necesarios que se han programado; por ejemplo, apagar los ventiladores del sistema de ventilación.

El detector de humos para conductos de ventilación se identifica como FAP-425-O-R/FAD-425-O-R o FAP-O420/FAD-O420 respectivamente, en la versión improved de la red de seguridad local (LSN).

También dispone como accesorio opcional de una placa de relé que facilita la activación de los dispositivos (por ejemplo, ventiladores o compuertas cortafuego) mediante relé con contacto de conmutación.

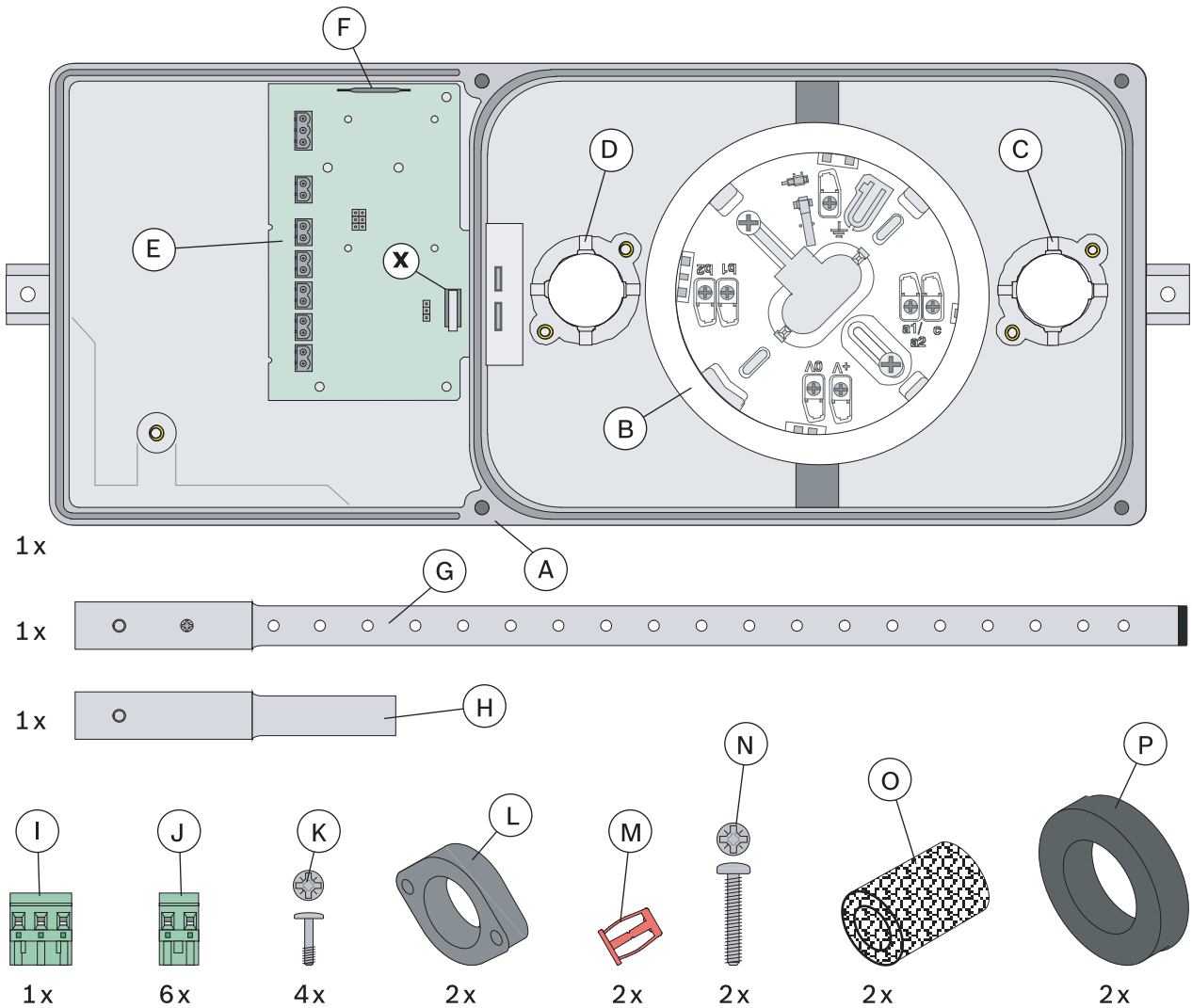
1.1 Piezas incluidas

Consulte la *Descripción del producto y alcance del suministro*, *Página 67*.

1.2 Accesorios

Código	Descripción
FAD-425-O-R	Detector de humos fotoeléctrico
D344-1.5	Tubo de muestras, 0,46 m
D344-3	Tubo de muestras, 0,91 m
D344-5	Tubo de muestras, 1,52 m
FAD-RB-DIBT	Placa de relé
D344-TF	Filtro de aire (20 unidades) para el tubo de muestras/ventilación

2 Descripción del producto y alcance del suministro



Pos.	Descripción
A	Carcasa del detector del conducto de ventilación
B	Base del detector de humos
C	Abrazadera de montaje del tubo de ventilación
D	Abrazadera de montaje del tubo de muestras
E	Placa de conexión
F	Interruptor reed para puentear el contacto de sabotaje (x)
G	Tubo de muestras
H	Tubo de ventilación
I	Conector de 3 polos
J	Conector de 2 polos
K	Tornillos 8-32 x 9/16 pulg. para instalar las abrazaderas de sujeción (L)

Pos.	Descripción
L	Abrazaderas de sujeción para el tubo de muestras y el tubo de ventilación
M	Tuercas extensibles 10-24 para instalar la carcasa en el conducto de ventilación
N	Tornillos 10-24 x 1 pulg. para instalar la carcasa en el conducto de ventilación
O	Filtros de aire para el tubo de muestras y el tubo de ventilación
P	Anillos de sellado de gomaespuma
x	Contacto de sabotaje para controlar la apertura no autorizada de la cubierta

3 Notas de instalación/configuración

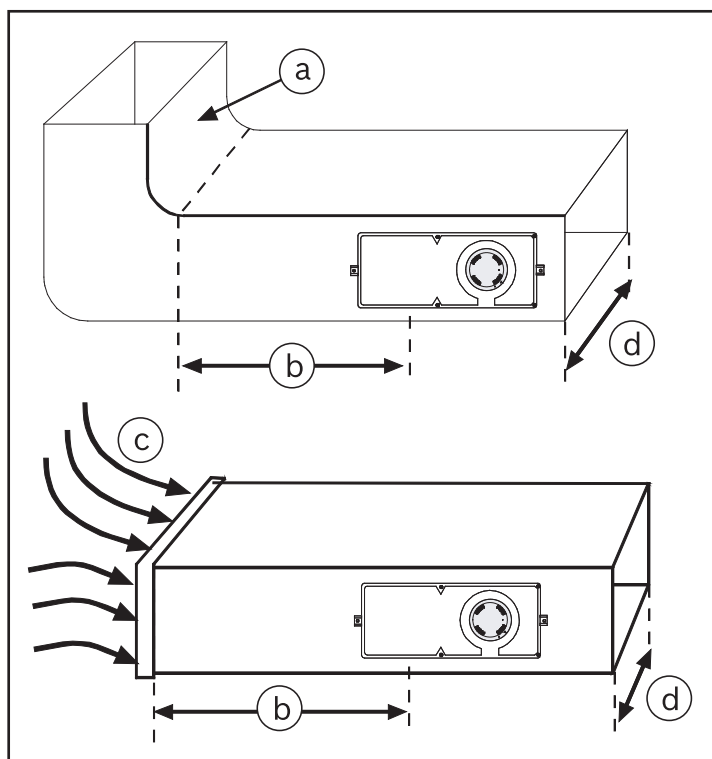


Figura 3.1: Ubicaciones de la instalación

a	Curva u otro retardo del flujo de aire	c	Turbulencia a través de la curva (a)
b	Al menos 3 x d	d	Anchura del conducto de ventilación

3.1 Requisito

El detector de humos para conducto FAD-420-HS-EN está diseñado para el uso en sistemas de ventilación con velocidades de aire entre 1 m/s y 20 m/s.

Compruebe las especificaciones del sistema de ventilación antes de la instalación para asegurarse de que se cumplen dichos límites.

Si no está seguro, utilice un dispositivo de medición del flujo de aire para medir la velocidad del aire en el conducto.

3.2 Ubicación de la instalación

Evite instalar el detector cerca de conductos con espacios de aire muerto o zonas con turbulencias.

Las turbulencias se producen principalmente cerca de abrazaderas de sujeción, ramales, curvas cerradas y conductos rectos de gran longitud.

Coloque el detector FAD-420-HS-EN a una distancia de al menos tres veces la anchura del conducto de ventilación [$b \geq 3 \times d$] respecto a dichas zonas críticas (consulte la figura anterior).

3.3 Posición de la carcasa

El detector FAD-420-HS-EN sólo debe montarse en posición vertical u horizontal.

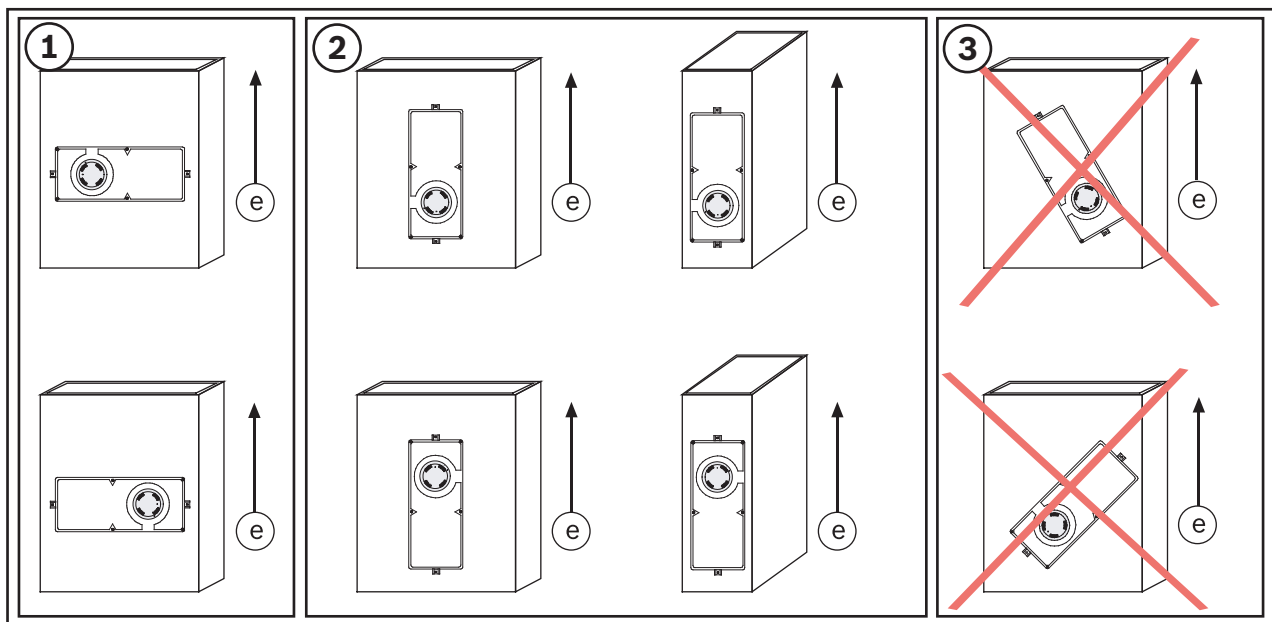


Figura 3.2: Posición de la carcasa en el conducto de ventilación

N.º	Descripción
e	Dirección del flujo de aire

4 Instalación

4.1 Tubo de muestras

Los tubos de muestras deben extenderse a lo largo de toda la anchura del conducto de ventilación, por lo que están disponibles en tres longitudes diferentes:

- D344-1.5 (0,46 m/1,5 pies)
- D344-3 (0,91 m/3 pies)
- D344-5 (1,52 m/5 pies)

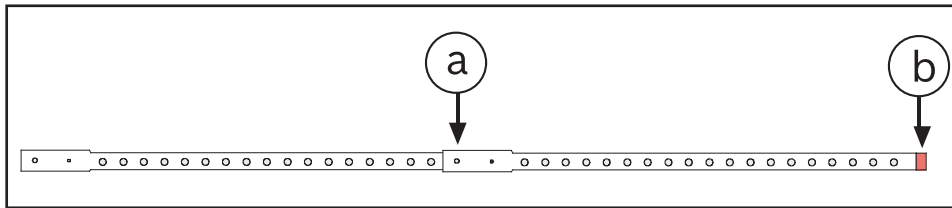


Figura 4.1: Tubo de muestras

a	Tornillo de fijación	b	Tapón de cierre
---	----------------------	---	-----------------

Los tubos de muestras pueden combinarse para los conductos de ventilación más amplios y deben sellarse con un tapón de cierre. Todos los tubos de muestras tienen una clavija de sujeción roscada y un tapón de cierre. Si combina dos tubos de muestras, deberá retirar el tapón de cierre del primero y la clavija y tornillo de fijación del segundo.

Límites



Precaución!

Un tubo de muestras debe tener al menos 12 orificios de aspiración y 30 cm de longitud. La longitud máxima permitida es de 3 m.

Para combinar dos tubos de muestras:

1. Retire el tapón de cierre del primer tubo.
2. Retire la clavija y el tornillo de fijación del segundo tubo.
3. Conecte los dos tubos de muestras.
4. Alinee los orificios de los tubos de muestras y ajuste los tornillos de fijación.
5. Introduzca el tapón de cierre.

Ejemplo: necesita un tubo de muestras de 2,13 m de largo.

Combine un tubo D344-3 (0,91 m) y un tubo D344-5 (1,52 m). A continuación, acorte 30 cm el tubo D344-5 e introduzca el tapón de cierre.

Los tubos de muestras con una longitud superior a 90 cm deben usar como apoyo el conducto de ventilación.

El orificio de apoyo del conducto de ventilación debe estar entre 2,5 y 5 cm por debajo del orificio de entrada para permitir el drenaje de cualquier condensación que se produzca.

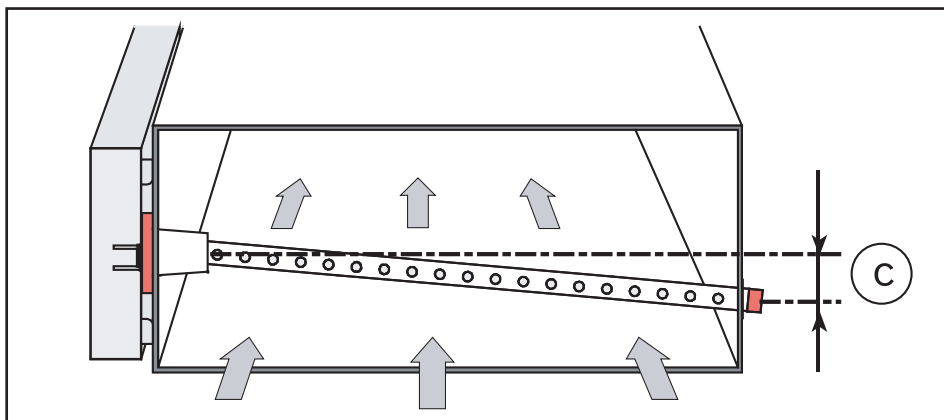


Figura 4.2: Apoyo del tubo de muestras

c	2,5 cm–5 cm (1 pulg.–2 pulg.)
---	-------------------------------

Selle el hueco entre el conducto de ventilación y el tubo de muestras.

Si el tubo de muestras D344-1.5 está instalado en conductos de ventilación de entre 30 y 45 cm de ancho, cubra parte de los orificios de aspiración.

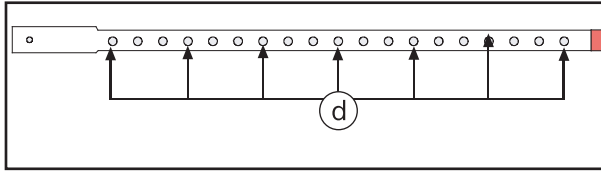


Figura 4.3: Cobertura de los orificios de aspiración

d	Coloque cinta americana sobre estos orificios.
---	--

Ejemplo: en el caso de un conducto de ventilación con una anchura de 45 cm, cubra seis orificios.

4.2

Instalación del detector de humos para conductos de ventilación

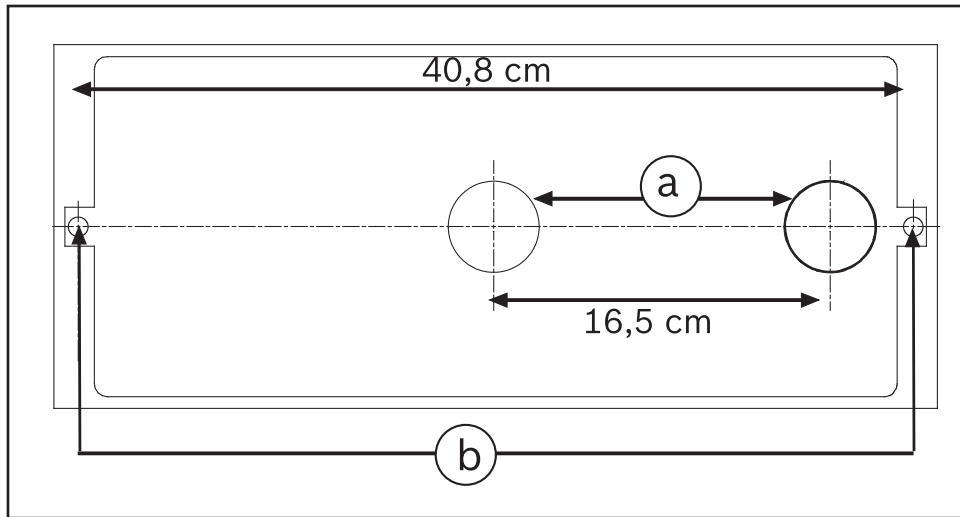


Figura 4.4: Plantilla de perforación

a	Orificios de 44,5 mm de Ø para el tubo de muestras y el tubo de ventilación	b	Orificios de 9,5 mm de Ø para fijar la carcasa
---	---	---	--

Preparación

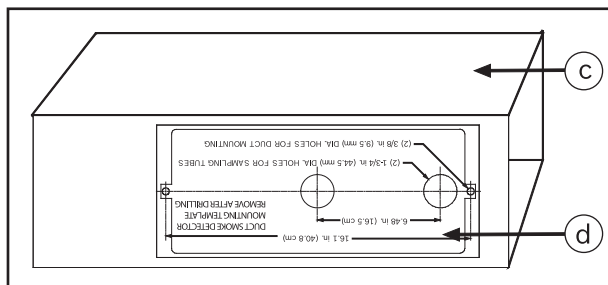


Figura 4.5: Ubicación de la plantilla de perforación

c	Conducto de ventilación	d	Plantilla de perforación
---	-------------------------	---	--------------------------

1. Extraiga de la caja la plantilla de perforación autoadhesiva y retire la película protectora de la parte posterior.

2. Coloque la plantilla de perforación en el lugar de instalación seleccionado y péguela en el conducto de ventilación.
3. Perfore dos orificios de 9,5 mm de \varnothing en el conducto de ventilación para las dos tuercas extensibles que asegurarán la carcasa. Perfore también las aberturas de 44,5 mm de \varnothing para el tubo de muestras y el tubo de ventilación.
4. Retire la plantilla de perforación, desbarbe los bordes afilados y elimine los restos y la suciedad.

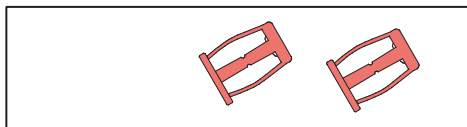


Figura 4.6: Tuercas extensibles

5. Inserte las tuercas extensibles 10-24 en los dos orificios de 9,5 mm de \varnothing .
6. Coloque los tornillos 10-24 x 1 pulg. en las tuercas extensibles y apriételos a mano. De este modo, las tuercas extensibles quedarán fijadas al conducto de ventilación de forma segura.

Las tuercas extensibles se pueden sujetar con unos alicates para evitar que giren mientras se colocan los tornillos.

7. Retire ambos tornillos.

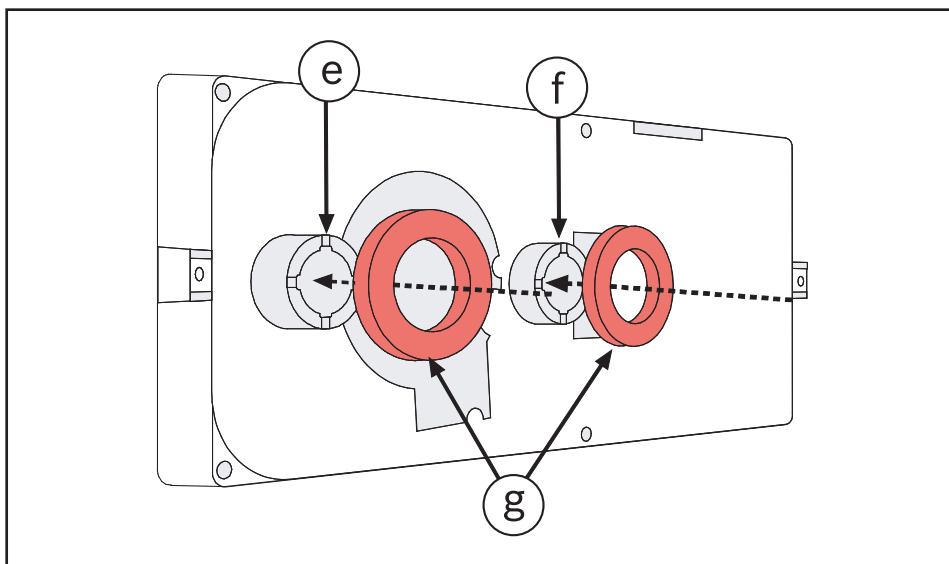


Figura 4.7: Anillos de sellado

e	Abrazadera de montaje para el tubo de ventilación
f	Abrazadera de montaje para el tubo de ventilación
g	Anillos de sellado de gomaespuma

8. Coloque los anillos de sellado de gomaespuma sobre las abrazaderas de montaje del tubo de muestras y el tubo de ventilación de la parte posterior del detector FAD-420-HS-EN.

Montaje

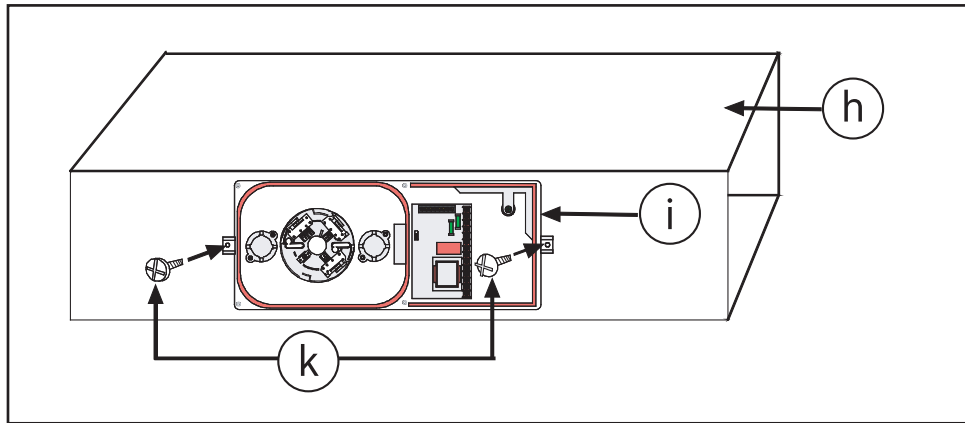


Figura 4.8: Instalación de la carcasa

h	Conducto de ventilación
i	Carcasa del detector
k	Tornillos 10-24 x 1 pulg.

1. Instale el detector FAD-420-HS-EN en el conducto de ventilación y utilice los tornillos 10-24 x 1 pulg. para fijarlo en las tuercas extensibles.
No apriete los tornillos en exceso. Si lo hace, la superficie del conducto de ventilación podría combarse.

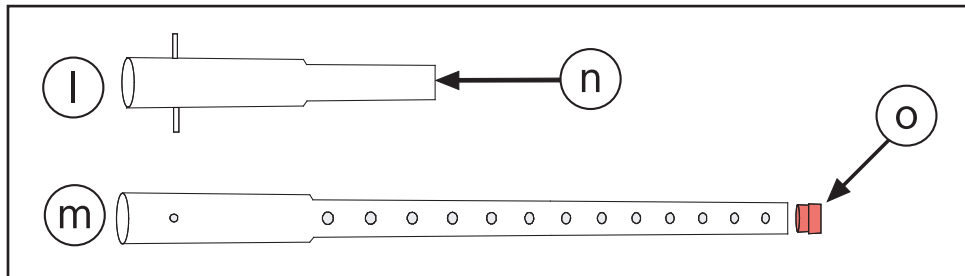


Figura 4.9: Tubo de muestras y tubo de ventilación

l	Tubo de ventilación	n	Tubo de muestras
m	El tubo de ventilación debe estar abierto en ambos extremos.	o	El tapón de cierre debe estar colocado.

2. Extraiga el tubo de ventilación y el tubo de muestras de la caja. Compruebe si el tapón de cierre está colocado en el tubo de muestras.

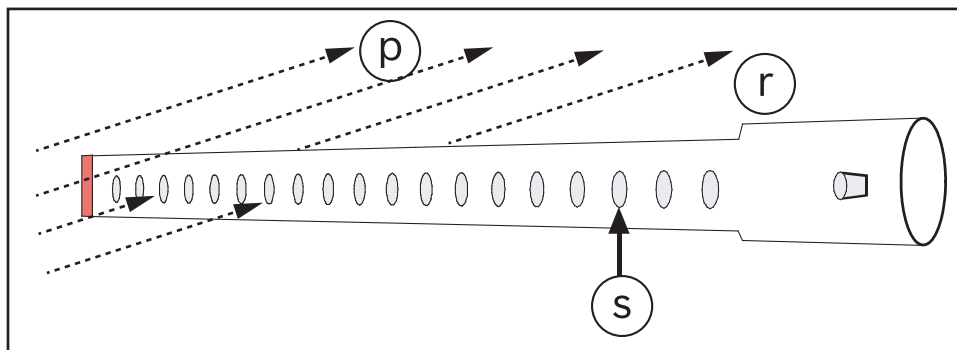


Figura 4.10: Dirección del flujo de aire

p	Dirección del flujo de aire	s	Orificios de aspiración
r	Tubo de muestras		

- Se debe tener en cuenta la dirección del flujo de aire al instalar el tubo de muestras. Los orificios de aspiración deben estar orientados hacia el flujo de aire.

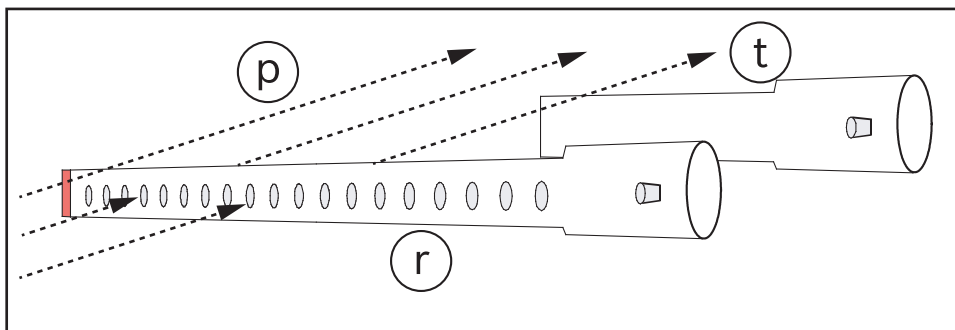


Figura 4.11: Posición del tubo de muestras y de ventilación

p	Dirección del flujo de aire	t	Tubo de ventilación
r	Tubo de muestras		

- Si el detector se ha instalado en la posición de la carcasa 2, *Página 69*, el conducto de ventilación debe colocarse detrás del tubo de muestras.

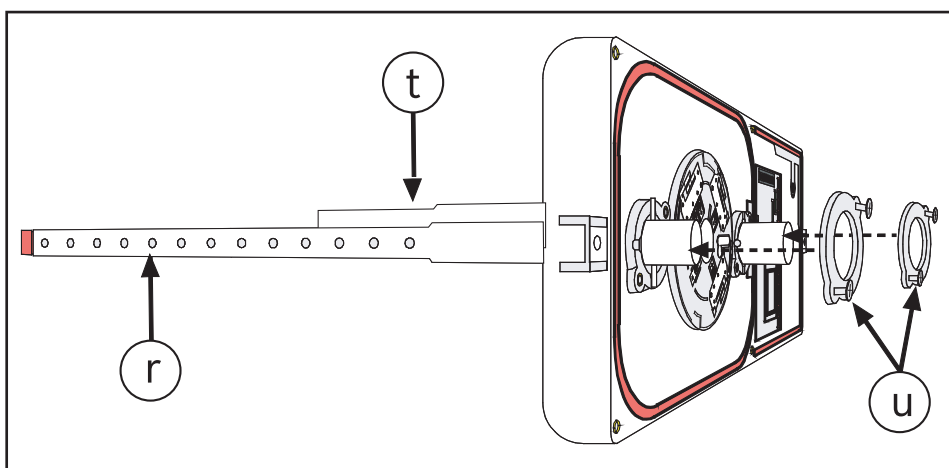


Figura 4.12: Instalación de las abrazaderas de sujeción

r	Tubo de muestras	u	Abrazaderas de sujeción
t	Tubo de ventilación		

- Introduzca el tubo de muestras y el tubo de ventilación a través de las abrazaderas de sujeción y asegúrese de que las clavijas de fijación están alineadas con las hendiduras correspondientes. Los orificios de aspiración del tubo de muestras deben estar orientados hacia el flujo de aire. Coloque las dos abrazaderas de sujeción y fíjelas con los cuatro tornillos 8-32 x 9/16 pulg. Apriete los cuatro tornillos a mano.

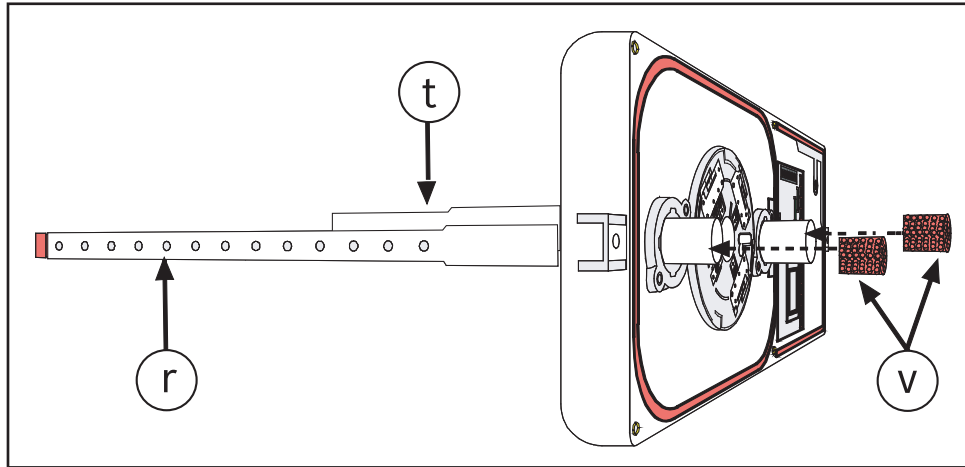


Figura 4.13: Filtros de aire

r	Tubo de muestras	v	Filtro de aire
t	Tubo de ventilación		

6. Coloque los filtros de aire en los extremos del tubo de muestras y el tubo de ventilación.
7. Revise visualmente toda la instalación.

4.3 Instalación de la placa de relé

Función

La placa de relé opcional FAD-RB-DIBT se puede usar para activar dispositivos adicionales (por ejemplo ventiladores, sistemas de control de puertas o dispositivos externos de visualización).

Instalación

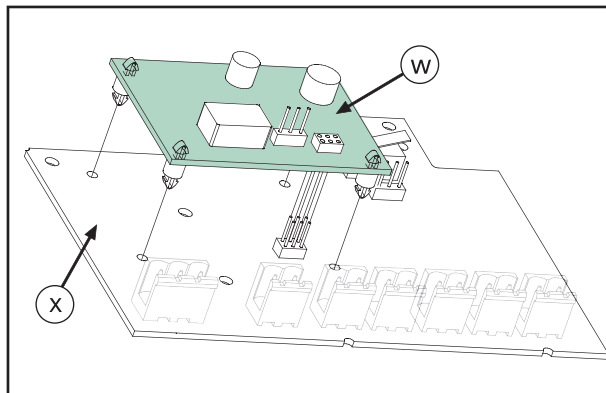


Figura 4.14: Instalación de la placa de relé

w	Placa de relé FAD-RB-DIBT	x	Placa de conexión FAD-420-HS-EN
---	---------------------------	---	---------------------------------

1. Coloque la placa de relé exactamente sobre las clavijas de contacto de la placa de conexión.
Si se colocan correctamente, los pernos separadores de la placa de relé coinciden exactamente con los orificios de la placa de conexión.
2. Presione uniformemente hacia abajo la placa de relé en las cuatro esquinas hasta que los pernos separadores encajen en los orificios de la placa de conexión.

4.4 Instalación del detector de humos

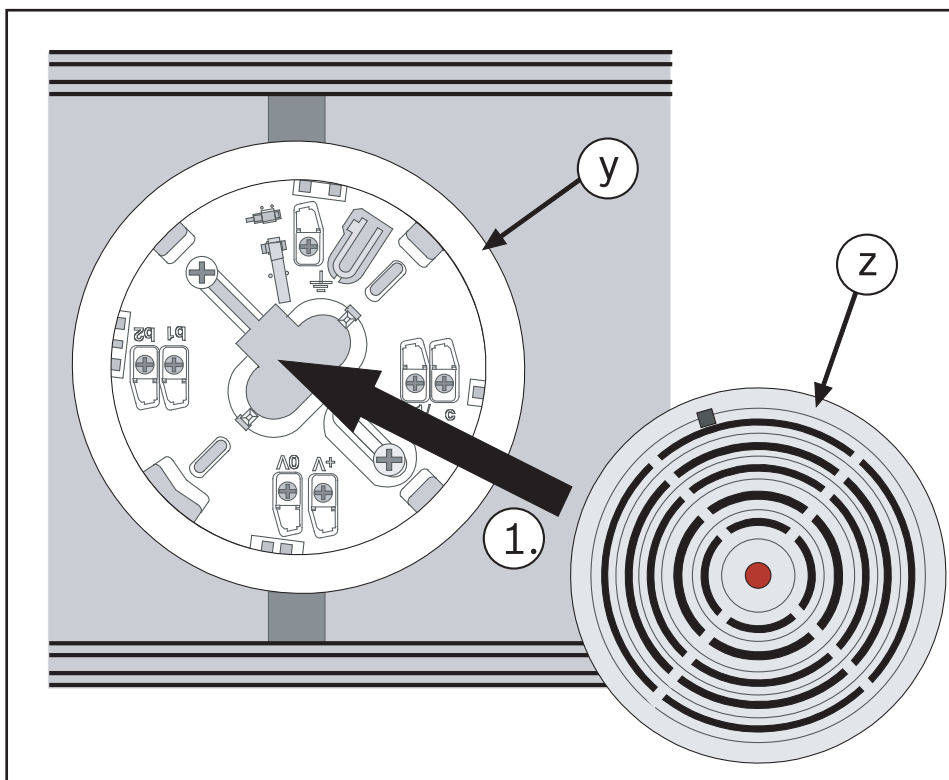


Figura 4.15: Montaje del detector

y	Base del detector	z	Detector de humos
---	-------------------	---	-------------------

1. Introduzca el detector de humos en la base del detector.
El detector sólo se puede colocar en la base en una posición determinada.

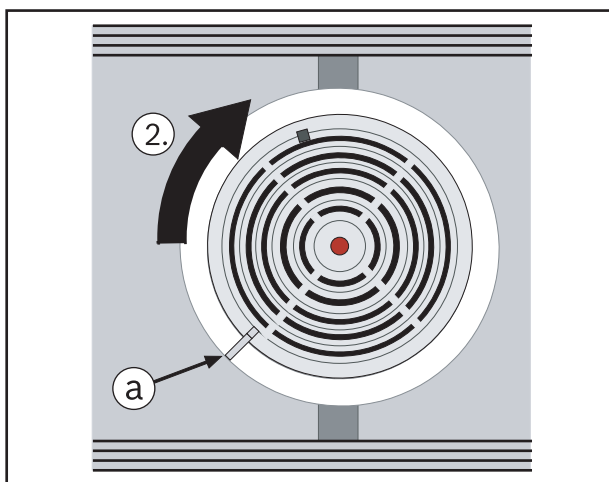


Figura 4.16: Bloqueo del detector en la base

a	Marca para la posición correcta del detector		
---	--	--	--

2. Gire el detector hacia la derecha hasta que las marcas de la base y el detector queden alineadas.

5 Conexión

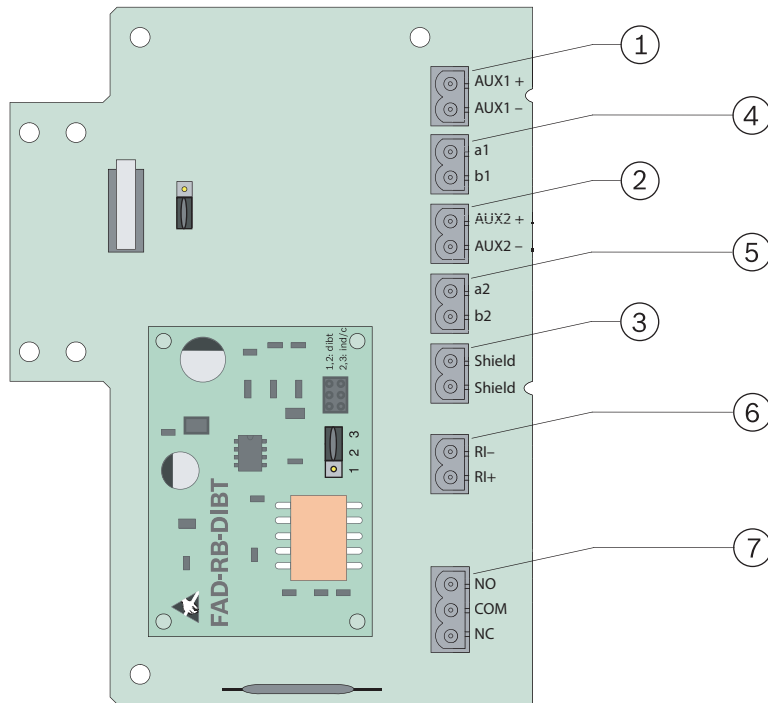


Figura 5.1: Conexión

1, 2	Conexiones para dar continuidad a la fuente de alimentación auxiliar	5	Salida LSN
3	Cable apantallado (entrante/saliente)	6	Indicación de alarma externa Solo se puede utilizar si no hay ninguna placa de relé FAD-RB-DIBT instalada.
4	LSN de entrada	7	Contactos de relé Solo se pueden utilizar si hay una placa de relé FAD-RB-DIBT instalada. Carga de contacto máxima: 2 A a 30 V CC



Aviso!

Si se utilizan cables sin apantallamiento para la conexión de una indicación de alarma externa, la longitud del cable no debe superar los 3 m. Si se utilizan cables con apantallamiento, no hay ninguna limitación sobre la longitud del cable.

6 Configuración

6.1 Configuración integrada

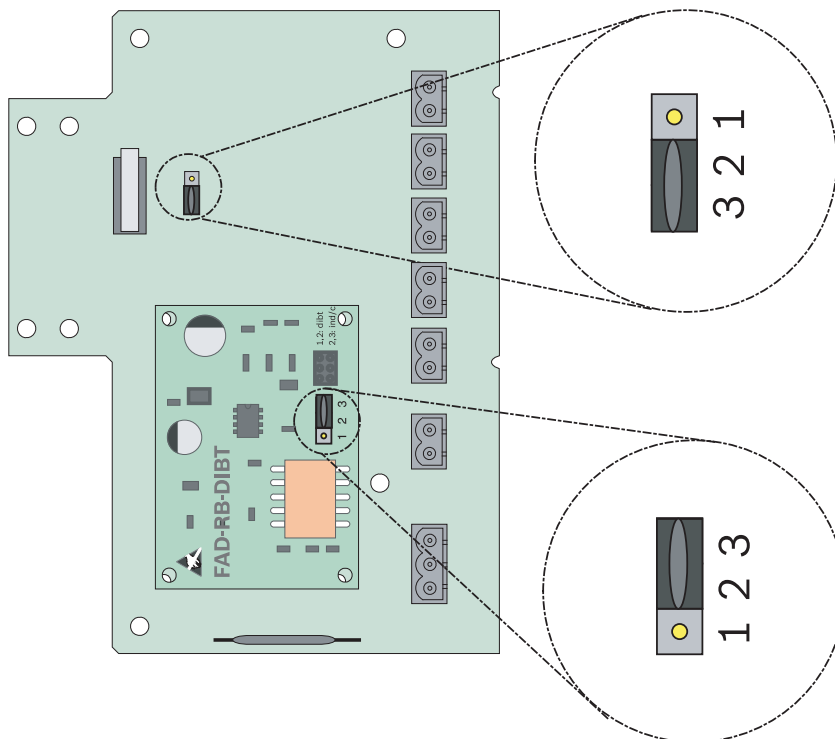


Figura 6.1: Configuración del puente

N.º	Configuración
Placa de conexión FAD-420-HS-EN	
2-3	Contacto de sabotaje desactivado (predeterminado)
1-2	Contacto de sabotaje activado
Placa de relés FAD-RB-DIBT	
1-2	El relé se desactiva si no hay alimentación o se activa el punto C del detector.
2-3	El relé se activa al activarse el punto C del detector.



Aviso!

Solo se cumple con los requisitos de EN54-27:2015 si la sensibilidad del detector está configurada como alta en el software de programación de la CDI.

6.2 Prueba de detector

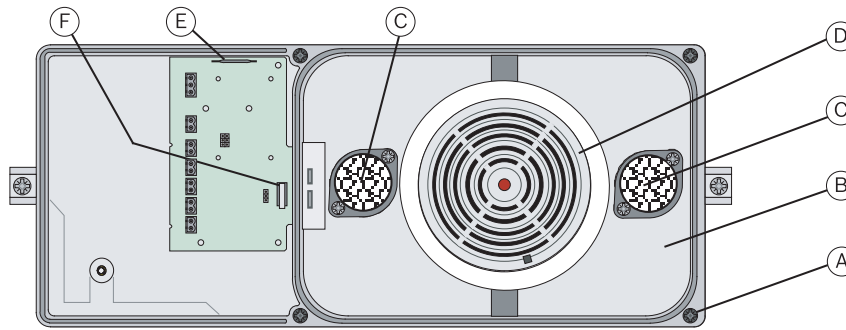


Figura 6.2: FAD-420-HS-EN_SO2_01

A	Tornillos de sujeción	D	Detector de humos
B	Cubierta	E	Interruptor reed
C	Filtro de aire	F	Contacto de sabotaje

1. Seleccione el modo de prueba del detector FAD-420-HS-EN en la central de incendios.
2. Si ha activado el puente para el contacto de sabotaje, fije un imán en el interruptor reed (E) situado en el lateral de la carcasa del detector.
3. El contacto de sabotaje (F) se puenteará, lo que permite extraer la cubierta (B) sin tener que desactivar el detector de humos (D).
4. Afloje los tornillos de ajuste (A) de la cubierta (B) para retirarla.
5. Compruebe el nivel de contaminación de los filtros de aire (C) y cámbielos si es preciso. Si es necesario, revise y limpie el tubo de muestras y el tubo de ventilación.
6. Pruebe el detector de humos (D) con un aerosol de prueba adecuado.
7. Una vez comprobado, vuelva a colocar la cubierta, retire los imanes y restablezca el modo de funcionamiento del detector en la central de incendios.

7 Datos técnicos

FAD-420-HS-EN

Tensión de funcionamiento	24 V CC (15 V CC a 33 V CC)
Consumo máximo de corriente	Aproximadamente 0,55 mA (Aproximadamente 0,75 mA con la placa de relés FAD-RB-DIBT)
Velocidad de aire permitida	De 1 m/s a 20 m/s.
Clase de protección (IEC 60529)	IP30
Normas de seguridad	IEC 60950 / EN 60950
Inmunidad contra las interferencias EMC	EN 50130-4
Emisión de interferencias EMC	EN 61000-6-3
Temperatura de funcionamiento permitida	De 0 °C a +50 °C
Temperatura de almacenamiento permitida	De -20 °C a +60 °C

Humedad relativa	Máximo 95 % sin condensación
Material y color de la carcasa: – Parte inferior de la carcasa – Cubierta de la carcasa	Plástico reforzado con fibras, PPE + PS (UL94-V1), gris Plástico, PC (UL94-V2), transparente
Dimensiones (Al. x An. x Pr.)	16,5 cm x 39,5 cm x 11 cm
Peso: – con embalaje – FAD-420-HS-EN en funcionamiento	2,0 kg aproximadamente 1,5 kg aproximadamente

Placa de relé FAD-RB-DIBT

Carga de contacto máxima	2 A a 30 V CC
Peso	Aprox. 11 g

Table des matières

1	Description du produit	82
1.1	Contenu de l'emballage	82
1.2	Accessoires	82
2	Présentation du produit et contenu de l'emballage	83
3	Conseils d'installation/de configuration	84
3.1	Conditions préalables	84
3.2	Position d'installation	85
3.3	Emplacement du boîtier	85
4	Installation	85
4.1	Tube d'échantillon	85
4.2	Installation du détecteur de fumée de conduit	87
4.3	Installation de la carte de relais	91
4.4	Installation du détecteur de fumée	92
5	Connexion	93
6	Configuration	94
6.1	Placement des cavaliers	94
6.2	Test du détecteur	95
7	Caractéristiques techniques	95

1 Description du produit

Le détecteur de fumée pour conduits FAD-420-HS-EN sert à détecter la fumée dans les systèmes de ventilation. Il permet de détecter à temps les incendies grâce à son boîtier compact, qui achemine en permanence l'air du conduit de ventilation via le détecteur, ainsi qu'à sa technologie moderne de bus LSN_{amélioré}.

Un détecteur de fumée photoélectrique spécialement adapté est installé dans le détecteur de fumée du conduit pour améliorer son fonctionnement. Lorsque le détecteur de fumée détecte de la fumée, il envoie un message à la centrale incendie, laquelle affiche ensuite un message d'alarme et effectue les étapes nécessaires qui sont programmées, par exemple l'arrêt des ventilateurs dans le système de ventilation.

Le détecteur de fumée de conduit est identifiée sous le nom FAP-425-O-R/FAD-425-O-R, ou FAP-O420/FAD-O420 respectivement, dans la version améliorée du réseau local de sécurité (LSN).

Une carte de relais facilitant l'activation de dispositifs - par exemple, de ventilateurs ou de clapets d'aération, via un relais avec contact à permutation, est disponible en tant qu'accessoire.

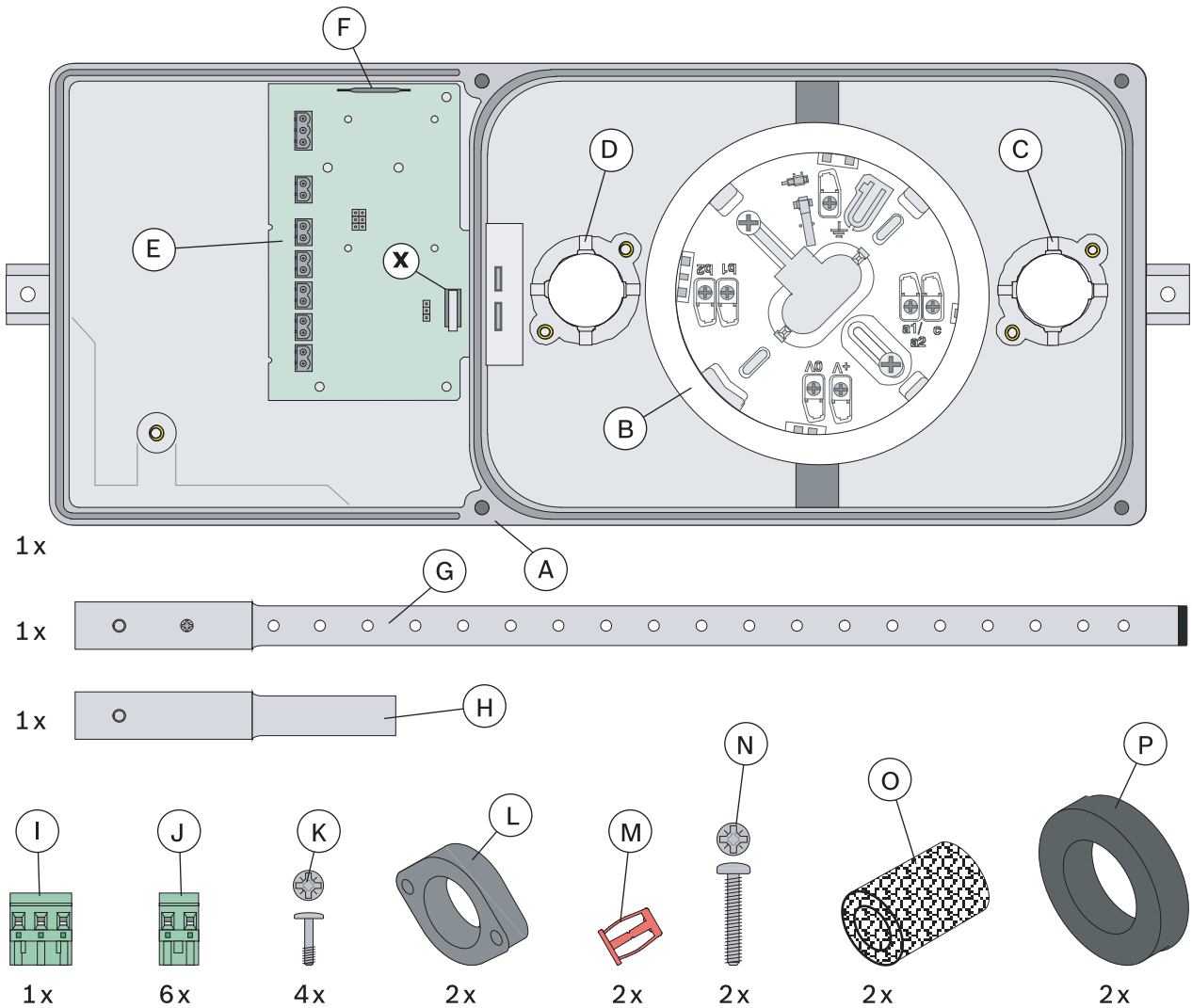
1.1 Contenu de l'emballage

Voir *Présentation du produit et contenu de l'emballage*, Page 83

1.2 Accessoires

Référence type	Description
FAD-425-O-R	Détecteur de fumée photoélectrique
D344-1.5	Tube d'échantillon, 0,46 m
D344-3	Tube d'échantillon, 0,91 m
D344-5	Tube d'échantillon, 1,52 m
FAD-RB-DIBT	Carte de relais
D344-TF	Filtre à air (20 unités) pour tube d'échantillon/de ventilation

2 Présentation du produit et contenu de l'emballage



Pos.	Description
A	Boîtier de détecteur pour conduit de ventilation
B	Socle pour détecteur de fumée
C	Bride de fixation pour tube de ventilation
D	Bride de fixation pour tube d'échantillon
E	Tableau de connexion
F	Commutateur à lames pour le pontage du contact d'auto-surveillance (x)
G	Tube d'échantillon
H	Tube de ventilation
I	Fiche électrique tripolaire
J	Fiche électrique bipolaire
K	Vis 8-32 x 9/16 po pour le montage des brides de fixation (L)

Pos.	Description
L	Brides de fixation pour tube d'échantillon et tube de ventilation
M	Écrous expansibles 10-24 pour installation du boîtier sur le conduit de ventilation
N	Vis 10-24 x 1 po pour l'installation du boîtier sur le conduit de ventilation
O	Filtres à air pour tube d'échantillon et tube de ventilation
P	Anneaux d'étanchéité en caoutchouc mousse
x	Contact d'autosurveillance d'ouverture non autorisée du couvercle

3 Conseils d'installation/de configuration

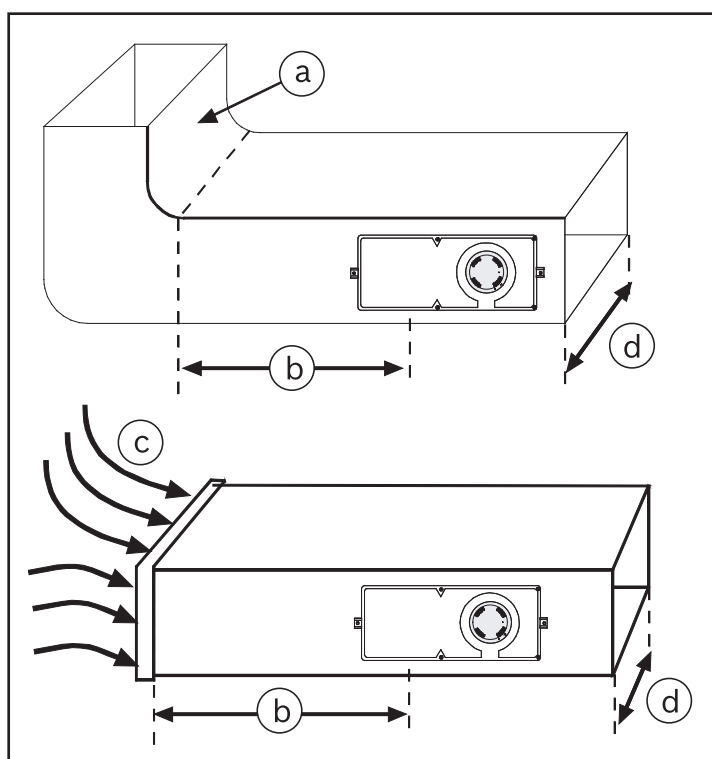


Figure 3.1: Positions d'installation

a	Coude ou autre défaillance du débit d'air	c	Turbulence via le coude (a)
b	Au moins 3 x d	d	Largeur du conduit de ventilation

3.1 Conditions préalables

Le détecteur de fumée pour conduits FAD-420-HS-EN est conçu pour une utilisation dans les systèmes de ventilation présentant des vitesses d'air comprises entre 1 et 20 m/s.

Vérifiez les spécifications du système de ventilation avant l'installation afin de vous assurer que les valeurs spécifiées sont respectées.

En cas de doute, mesurez la vitesse de l'air dans le conduit à l'aide d'un dispositif de mesure du débit d'air.

3.2 Position d'installation

Évitez de procéder à l'installation à proximité de conduits présentant des espaces sans circulation d'air ou des zones de turbulence.

Les turbulences se produisent principalement à proximité des brides et sections de raccord, des coudes serrés et des conduits longs et droits.

Placez le détecteur FAD-420-HS-EN à une distance d'au moins trois fois la largeur du conduit de ventilation [$b \geq 3 \times d$] des zones critiques suivantes (voir Figure ci-dessous).

3.3 Emplacement du boîtier

Le détecteur FAD-420-HS-EN doit uniquement être montée en position verticale ou horizontale.

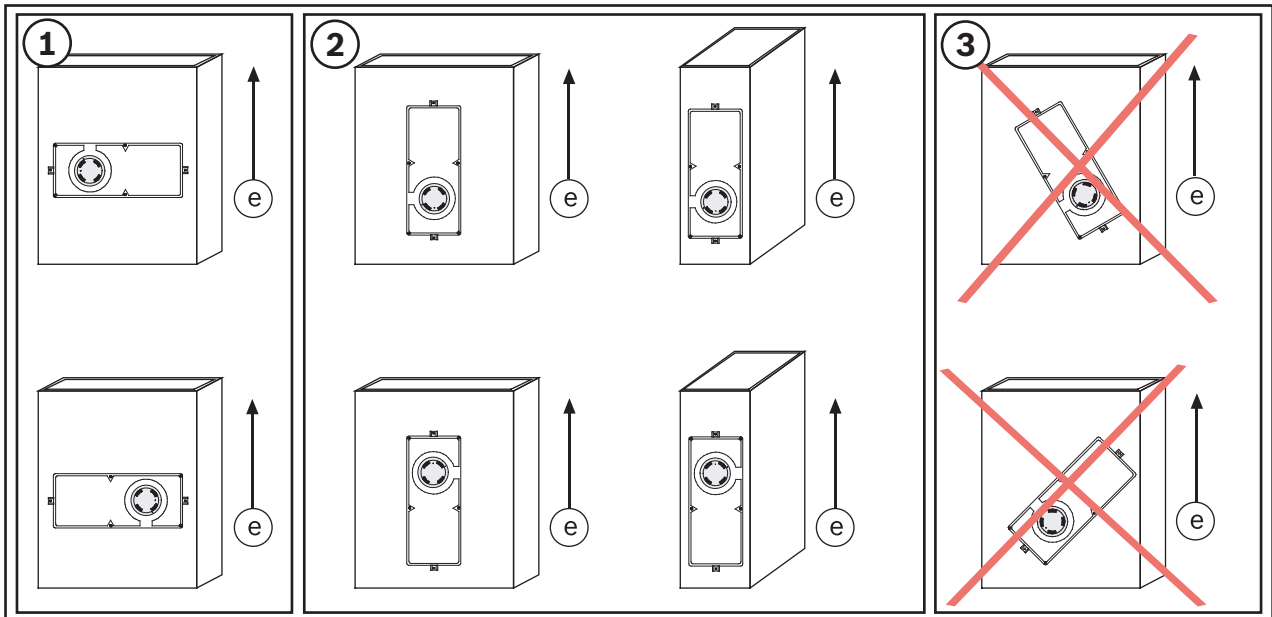


Figure 3.2: Emplacement du boîtier sur le conduit de ventilation

N°	Description
e	Sens d'écoulement de l'air

4 Installation

4.1 Tube d'échantillon

Les tubes d'échantillon doivent couvrir toute la largeur du conduit de ventilation. Ils sont par conséquent disponibles en trois longueurs différentes :

- D344-1.5 (0,46 m)
- D344-3 (0,91 m)
- D344-5 (1,52 m)

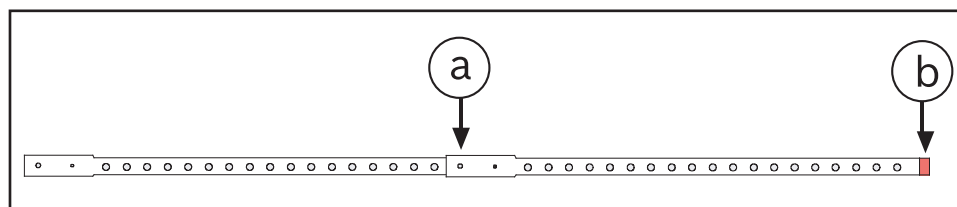


Figure 4.1: Tube d'échantillon

a	Vis de positionnement	b	Bouchon d'extrémité
---	-----------------------	---	---------------------

Les tubes d'échantillon peuvent être combinés pour des conduits de ventilation plus larges et ils doivent être fermés hermétiquement par un bouchon d'extrémité. Tous les tubes d'échantillon doivent comporter une goupille de positionnement filetée et un bouchon d'extrémité. En cas de combinaison de deux tubes d'échantillon, le bouchon d'extrémité du premier tube d'échantillon et la goupille de positionnement ainsi que la vis de positionnement du deuxième tube d'échantillon doivent être retirés.

Limites



Attention!

Le tube d'échantillon doit présenter au moins 12 trous d'extraction et mesurer au moins 30 cm de long. La longueur maximale autorisée est de 3 m.

Étapes à suivre pour la combinaison de deux tubes d'échantillon :

1. Ôtez le bouchon d'extrémité du premier tube d'échantillon.
2. Retirez la goupille de positionnement et la vis de positionnement du deuxième tube d'échantillon.
3. Raccordez les deux tubes d'échantillon.
4. Alignez les trous des tubes d'échantillon, puis vissez les vis de positionnement.
5. Insérez le bouchon d'extrémité.

Exemple : Vous avez besoin d'un tube d'échantillon de 2,13 m de long.

Combinez un D344-3 (0,91 m) et un D344-5 (1,52 m). Raccourcissez ensuite le D344-5 de 30 cm, puis insérez le bouchon d'extrémité.

Les tubes d'échantillon supérieurs à 90 cm doivent être supportés par le conduit de ventilation.

Le trou de montage dans le conduit de ventilation doit être positionné 2,5 cm à 5 cm au-dessous du point d'entrée afin de permettre le drainage de condensation.

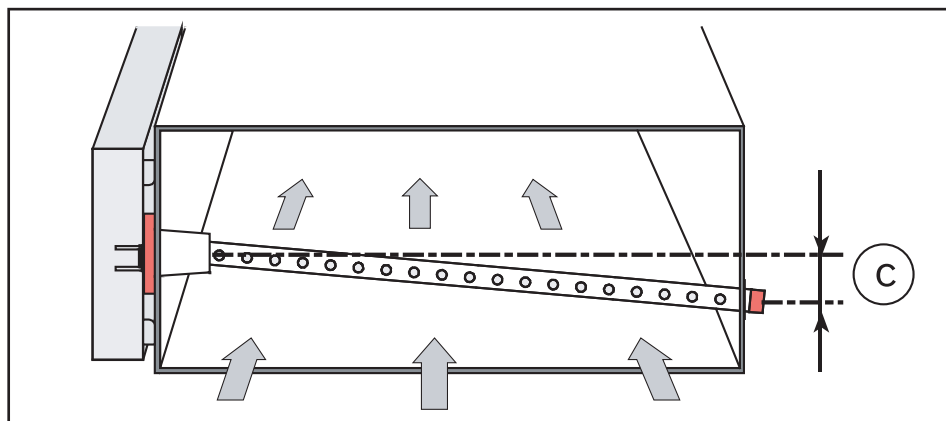


Figure 4.2: Support du tube d'échantillon

c	2,5 cm–5 cm
---	-------------

Scellez l'interstice entre le conduit de ventilation et le tube d'échantillon.

Si le tube d'échantillon D344-1.5 est installé dans les conduits de ventilation d'une largeur de 30 à 45 cm, recouvrez certains trous d'extraction.

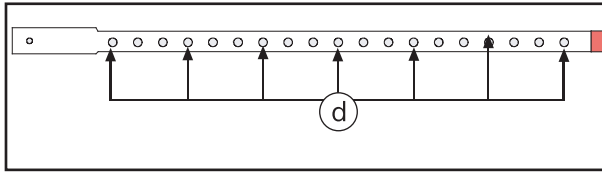


Figure 4.3: Couverture des trous d'extraction

d	Placez le ruban à conduits sur ces trous.
---	---

Exemple : Pour un conduit de ventilation d'une largeur de 45 cm, recouvrez six trous.

4.2

Installation du détecteur de fumée de conduit

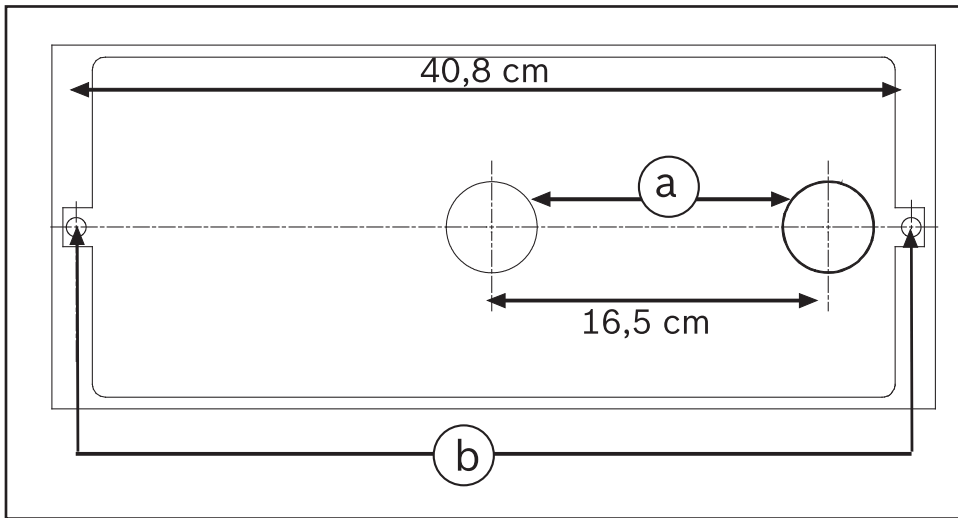


Figure 4.4: Dispositif de perçage

a	Trous de \varnothing 44,5 mm pour tubes d'échantillon et de ventilation	b	Trous de \varnothing 9,5 mm pour fixation du boîtier
---	---	---	--

Préparation

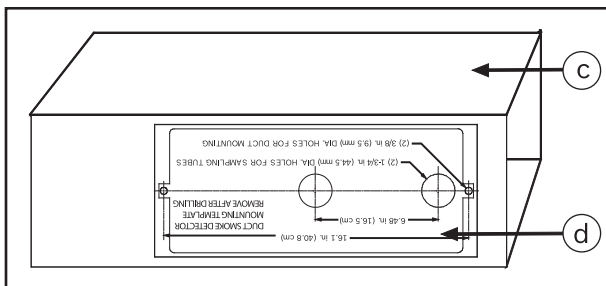


Figure 4.5: Emplacement du dispositif de perçage

c	Conduit de ventilation	d	Dispositif de perçage
---	------------------------	---	-----------------------

- Sortez le dispositif de perçage autocollant hors de son emballage et retirez le film protecteur à l'arrière.
- Placez le dispositif de perçage dans l'emplacement d'installation choisi et collez-le sur le conduit de ventilation.
- Percez deux trous de \varnothing 9,5 mm dans le conduit de ventilation pour les deux écrous expansibles afin de fixer le boîtier, puis percez les ouvertures de \varnothing 44,5 mm pour les tubes d'échantillon et de ventilation.

4. Retirez le dispositif de perçage, ébavurez les bords coupants puis retirez les débris et la poussière.

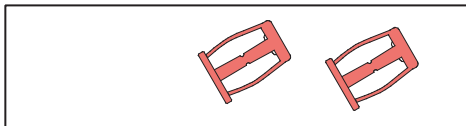


Figure 4.6: Écrous expansibles

5. Placez les écrous expansibles 10-24 dans les deux trous de $\varnothing 9,5$ mm
6. Vissez les vis 10-24 x 1 po dans les écrous expansibles et serrez à la main. Cela garantit la bonne fixation des écrous expansibles dans le conduit de ventilation.
Retenez les écrous expansibles avec une pince afin de les empêcher de tourner lors du serrage des vis.
7. Retirez à présent les deux vis.

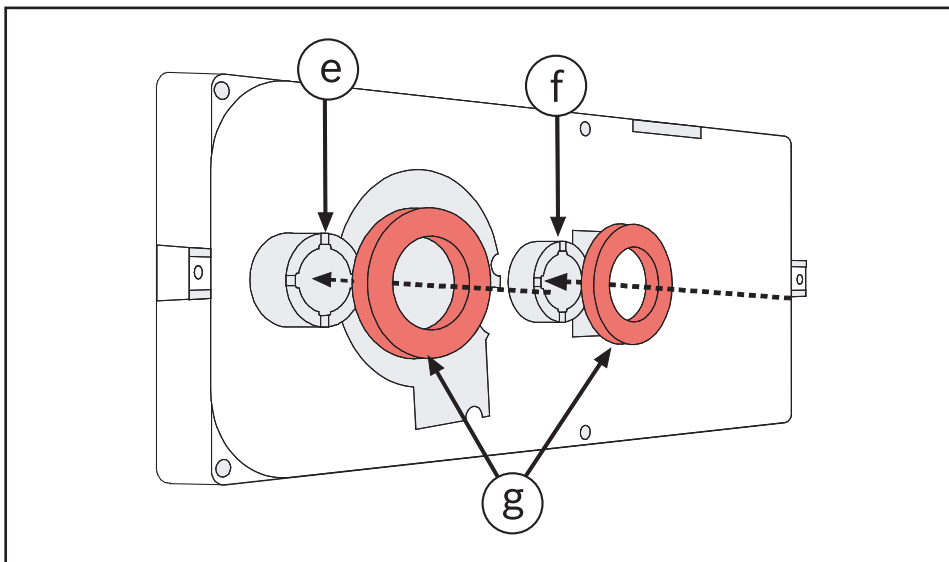


Figure 4.7: Bagues d'étanchéité

e	Bride de fixation de tube de ventilation
f	Bride de fixation de tube de ventilation
g	Anneaux d'étanchéité en caoutchouc mousse

8. Placez les anneaux d'étanchéité en caoutchouc mousse à l'arrière du détecteur FAD-420-HS-EN sur les brides de montage du tube d'échantillon et de ventilation.

Montage

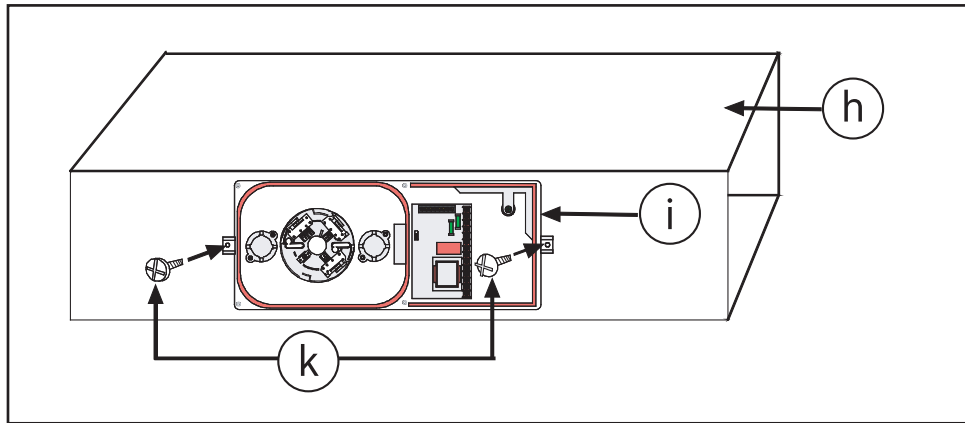


Figure 4.8: Installation du boîtier

h	Conduit de ventilation
i	Boîtier du détecteur
k	Vis 10-24 x 1 po

1. Montez le détecteur FAD-420-HS-EN sur le conduit de ventilation et utilisez les vis 10-24 x 1 po pour le fixer sur les écrous expansibles.
Ne serrez pas trop les vis. Si les vis sont trop serrées, la feuille du conduit de ventilation risque de boucler.

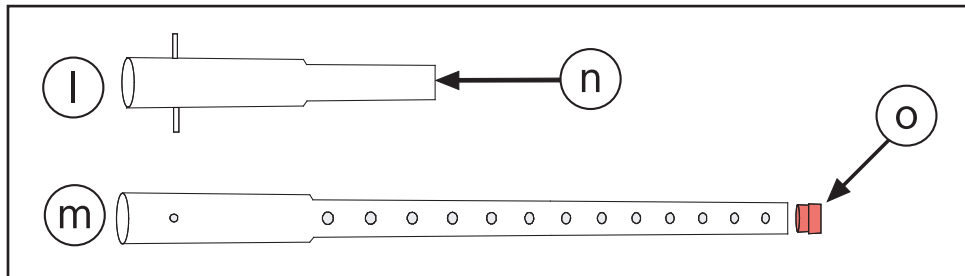


Figure 4.9: Tube d'échantillon et tube de ventilation

l	Tube de ventilation	n	Tube d'échantillon
m	Le tube de ventilation doit être ouvert aux deux extrémités	o	Le bouchon d'extrémité doit être inséré

2. Sortez les tubes de ventilation et d'échantillon de la boîte. Vérifiez que le bouchon d'extrémité est inséré dans le tube d'échantillon.

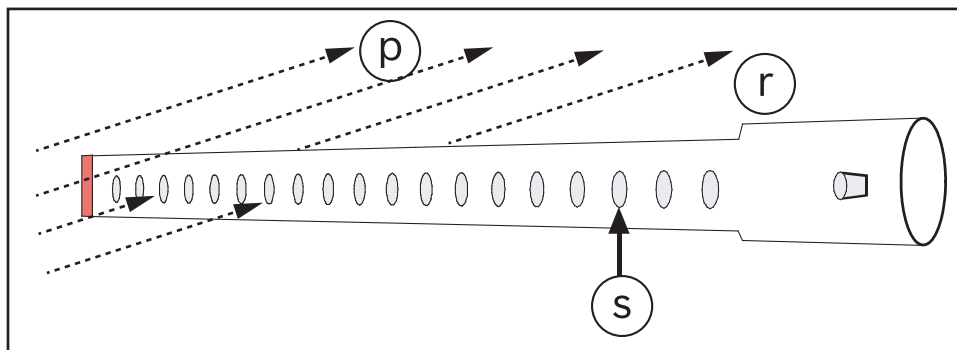


Figure 4.10: Sens d'écoulement de l'air

p	Sens d'écoulement de l'air	s	Trous d'extraction
r	Tube d'échantillon		

3. Le sens d'écoulement de l'air doit être pris en compte lors de l'installation du tube d'échantillon ! Les trous d'extraction doivent faire face à l'écoulement de l'air.

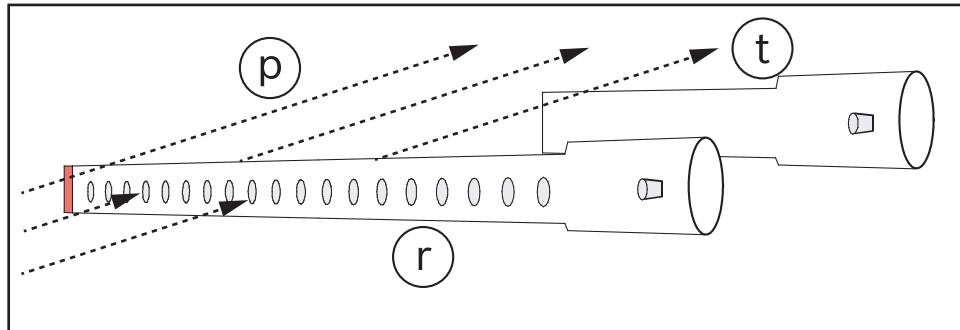


Figure 4.11: Emplacement du tube d'échantillon et tube de ventilation

p	Sens d'écoulement de l'air	t	Tube de ventilation
r	Tube d'échantillon		

4. Si le détecteur a été installé en fonction de l'emplacement du boîtier 2, Page 85, le tube de ventilation doit être positionné en aval du tube d'échantillon.

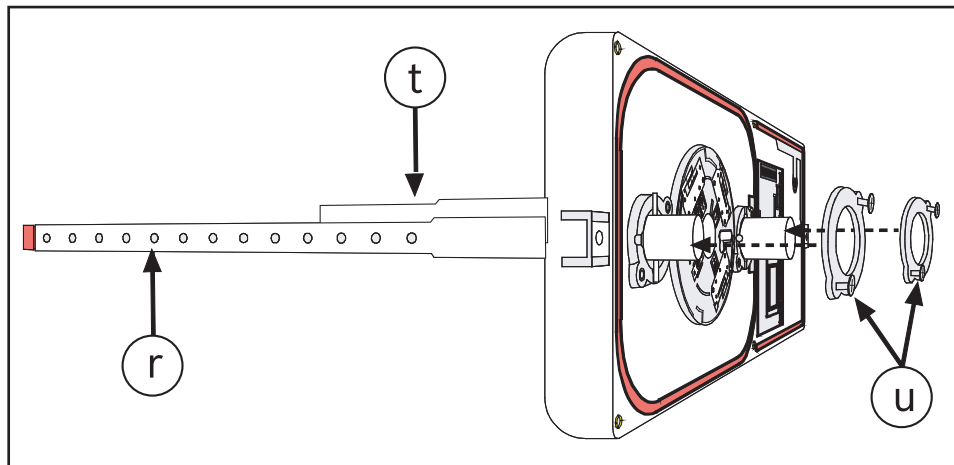


Figure 4.12: Installation des brides de fixation

r	Tube d'échantillon	u	Brides de fixation
t	Tube de ventilation		

5. Insérez les tubes d'échantillon et de ventilation dans les brides de fixation, et assurez-vous que les goupilles de positionnement sont bien alignées sur les perçages correspondants. Les trous d'extraction situés sur le tube d'échantillon doivent faire face à l'écoulement d'air ! Installez les brides de fixation et fixez-les avec quatre vis 8-32 x 9/16 po. Serrez les vis à la main.

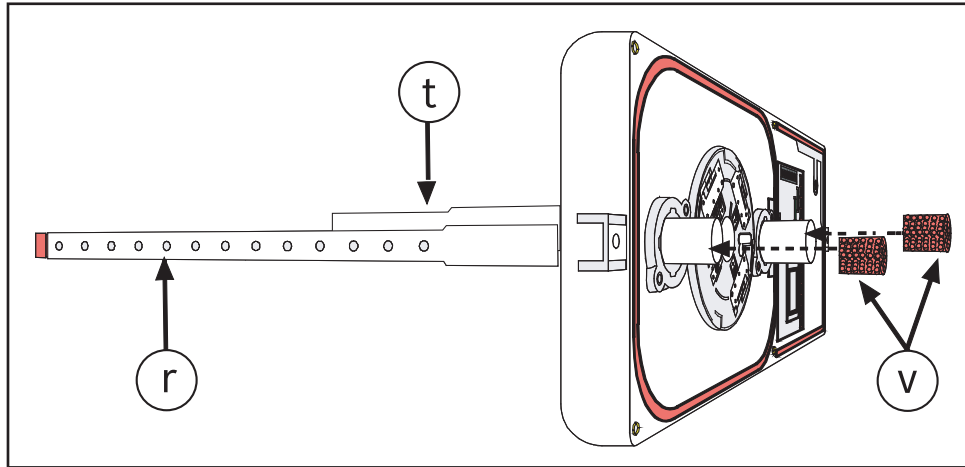


Figure 4.13: Filtres à air

r	Tube d'échantillon	v	Filtre à air
t	Tube de ventilation		

6. Placez les filtres à air aux extrémités du tube d'échantillon et du tube de ventilation
7. Vérifiez maintenant visuellement l'installation complète

4.3

Installation de la carte de relais

Fonction

Il est possible d'utiliser la carte de relais FAD-RB-DIBT en option pour activer les dispositifs supplémentaires (par ex., ventilateurs, systèmes de portes ou dispositifs d'affichages externes).

Installation

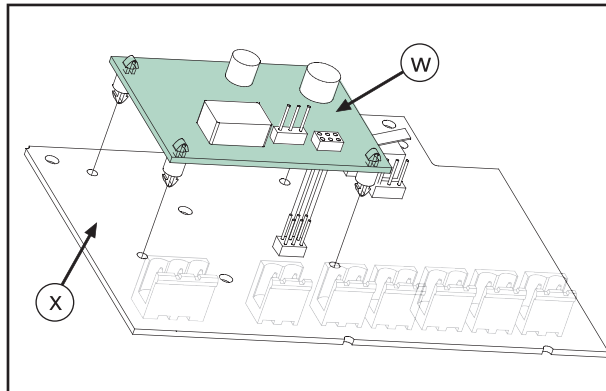


Figure 4.14: Installation de la carte de relais

w	FAD-RB-DIBT Carte de relais	x	FAD-420-HS-EN Tableau de Connexion
---	-----------------------------	---	------------------------------------

1. Positionnez la carte de relais exactement au-dessus des goupilles de contact du tableau de connexion.
Si elles sont correctement positionnées, les entretoises sur la carte de relais s'alignent exactement sur les trous du tableau de connexion.
2. Enfoncez la carte de relais de manière régulière aux quatre coins, jusqu'à ce que les lamelles d'entretoise s'enclenchent dans les trous du tableau de connexion.

4.4 Installation du détecteur de fumée

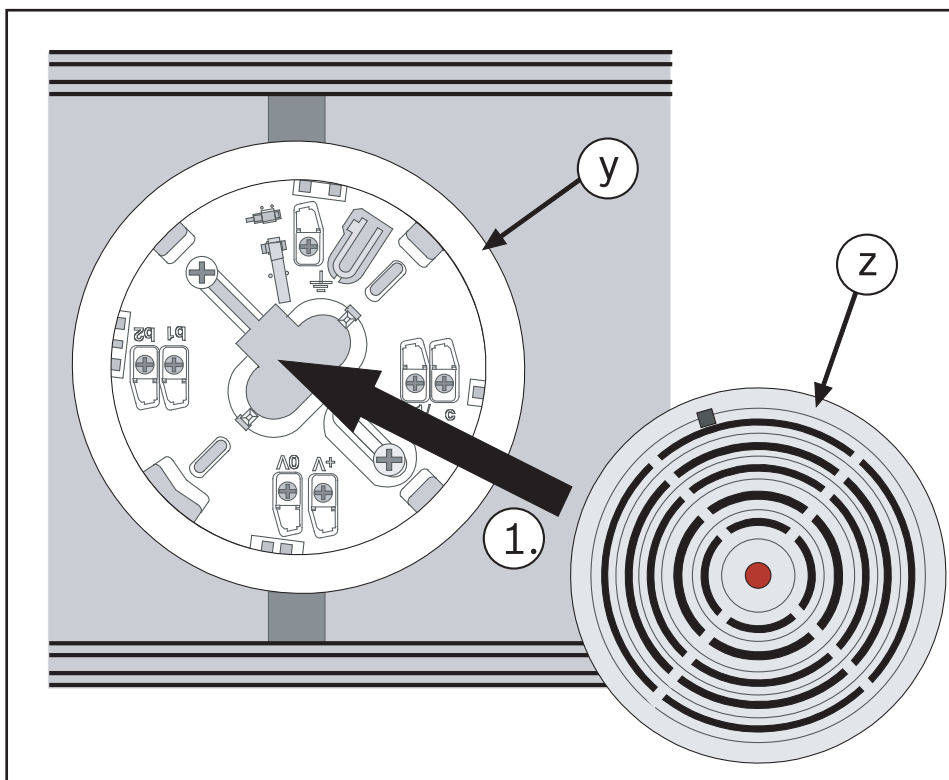


Figure 4.15: Montage du détecteur

y	Socle du détecteur	z	Détecteur de fumée
---	--------------------	---	--------------------

1. Insérez le détecteur de fumée dans le socle du détecteur.
Le détecteur ne peut être placé dans le socle que dans une certaine position.

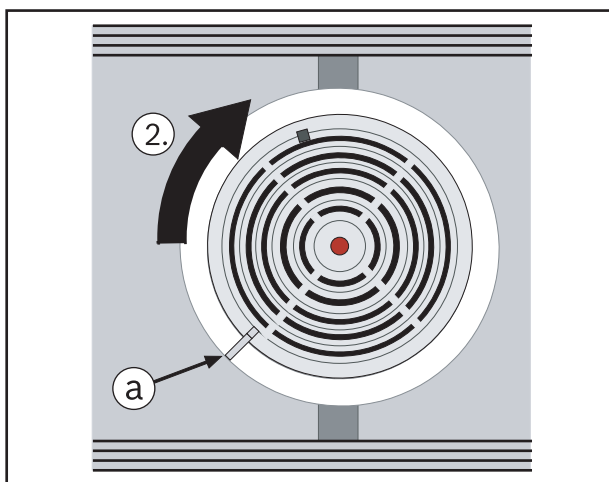


Figure 4.16: Verrouillage du détecteur dans le socle

a	Repère de positionnement du détecteur		
---	---------------------------------------	--	--

2. Tournez le détecteur dans le sens des aiguilles d'une montre jusqu'à ce que les marques sur le socle et le détecteur soient alignées.

5 Connexion

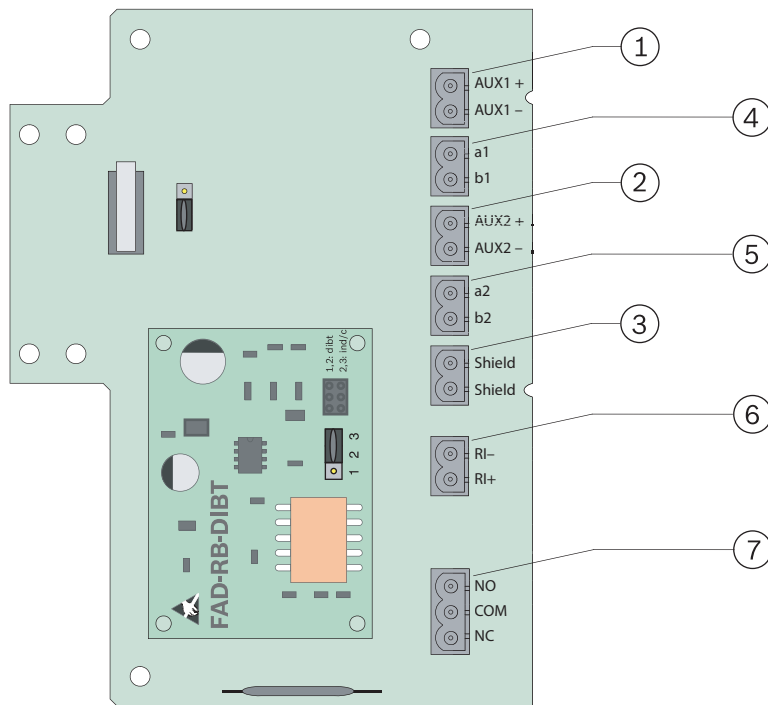


Figure 5.1: Connexion

1, 2	Raccordements pour la mise en boucle de l'alimentation auxiliaire	5	LSN sortant
3	Câble blindé (entrant/sortant)	6	Indication d'alarme externe Uniquement utilisable en l'absence de carte de relais FAD-RB-DIBT.
4	LSN entrant	7	Contacts de relais Uniquement utilisable en présence de carte de relais FAD-RB-DIBT. Charge maximale des contacts : 2 A à 30 Vcc



Remarque!

Lors de l'utilisation de câbles non blindés pour la connexion d'une indication d'alarme externe, la longueur de câble maximale ne doit pas dépasser 3 m. Si vous utilisez des câbles blindés, la longueur de câble n'est pas limitée.

6 Configuration

6.1 Placement des cavaliers

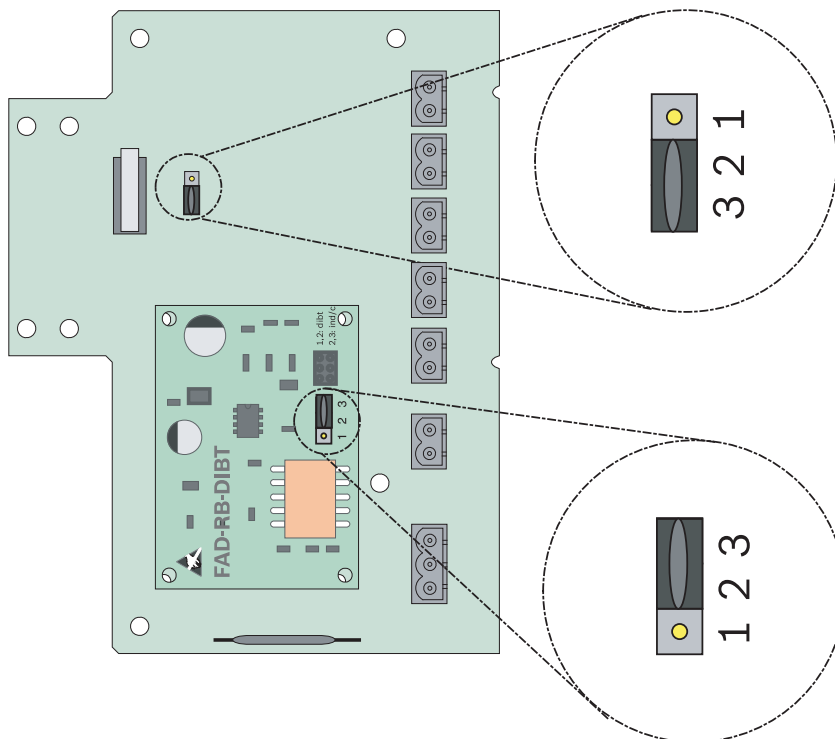


Figure 6.1: Placement des cavaliers

N°	Configuration
FAD-420-HS-EN - Tableau de connexion	
2-3	Contact d'autosurveillance désactivé (par défaut)
1-2	Contact d'autosurveillance activé
FAD-RB-DIBT - Carte de relais	
1-2	Le relais se désactive en l'absence d'électricité et/ou en cas d'activation du point C du détecteur.
2-3	Le relais s'active si le point C du détecteur est activé



Remarque!

La conformité avec EN54-27:2015 n'est octroyée que si la sensibilité du détecteur est réglée sur haute dans le logiciel de programmation de la centrale incendie.

6.2 Test du détecteur

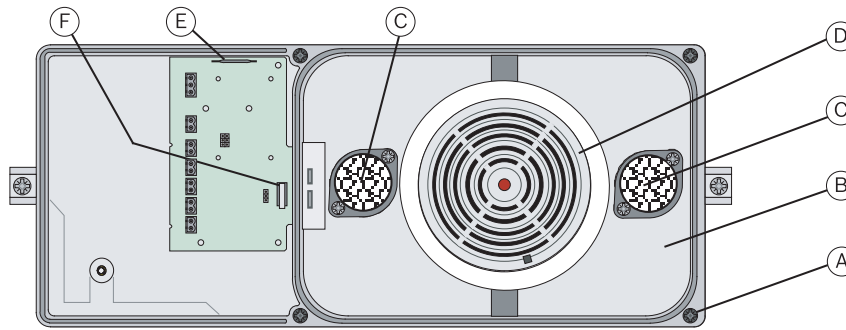


Figure 6.2: FAD-420-HS-EN_SO2_01

A	Vis de fixation	D	Détecteur de fumée
B	Couvercle	E	Commutateur à lames
C	Filtre à air	F	Contact d'autosurveillance

1. Mettez le détecteur FAD-420-HS-EN en mode de test sur la centrale incendie.
2. Si vous avez activé le cavalier du contact d'autosurveillance, fixez un aimant au niveau du commutateur à lames (E) sur le côté du boîtier de détecteur.
3. Cette fait office de pont pour le contact d'autosurveillance (F) et permet le retrait du couvercle (B) sans désactivation du détecteur de fumée (D).
4. Desserrez les vis de fixation (A) du couvercle, puis retirez le couvercle (B).
5. Vérifiez la présence de contamination au niveau des filtres (C) et remplacez-les si nécessaire.
Si besoin, vérifiez et nettoyez le tube d'échantillon et le tube de ventilation.
6. Testez le détecteur de fumée (D) avec un aérosol de test approprié.
7. Une fois le détecteur contrôlé, fixez de nouveau le couvercle, retirez les aimants, puis mettez le détecteur en mode de fonctionnement sur la centrale incendie.

7 Caractéristiques techniques

FAD-420-HS-EN

Tension de fonctionnement	24 Vcc (15 Vcc - 33 Vcc)
Consommation maximale	Environ 0,55 mA (environ 0,75 mA avec la carte de relais FAD-RB-DIBT)
Vitesse de l'air autorisée	1 à 20 m/s.
Classe de protection (IEC 60529)	IP30
Normes de sécurité	IEC 60950 / EN 60950
Immunité aux interférences EMC	EN 50130-4
Emission d'interférences EMC	EN 61000-6-3
Température de fonctionnement admissible	0 à +50 °C
Température de stockage admissible	-20 à +60 °C
Humidité relative	95 % max. sans condensation

Matière et couleur du caisson :	
– Partie inférieure du caisson	Plastique renforcé de fibres, PPE + PS (UL94-V1), gris
– Cache du caisson	Plastique, PC (UL94-V2), transparent
Dimensions (H x L x P)	16,5 cm x 39,5 cm x 11 cm
Poids :	
– avec emballage	Env. 2 kg
– FAD-420-HS-EN en fonctionnement	Env. 1,5 kg

FAD-RB-DIBT Carte de relais

Charge maximale des contacts	2 A à 30 Vcc
Poids	Environ 11 g

Tartalomjegyzék

1	Termékleírás	98
1.1	A szállított csomag tartalma	98
1.2	Tartozékok	98
2	A termék áttekintése és a csomag tartalma	99
3	Felszerelés/konfigurálás	100
3.1	Előfeltétel	100
3.2	Felszerelési helyek	101
3.3	A ház elhelyezése	101
4	Felszerelés	101
4.1	Mintavételi cső	101
4.2	A csatorna-füstérzékelő felszerelése	103
4.3	A relémodul telepítése	107
4.4	A füstérzékelő telepítése	107
5	Csatlakozások	108
6	Konfiguráció	109
6.1	Átkötő beállítás	109
6.2	Érzékelő teszt	110
7	Műszaki adatok	110

1 Termékleírás

A FAD-420-HS-EN légcsatorna füstérzékelő szellőzőrendszerekben jelen lévő füst érzékelésére szolgál. Képes a tűz korai észlelésére, hiszen a ház kompakt kialakításának köszönhetően a szellőzőcsatornából érkező levegő folyamatosan átáramlik az érzékelőn; a megoldást a modern LSN_{improved} busztechnológia teszi teljessé.

A légcsatorna-füstérzékelő működését a beépített speciális optikai füstérzékelő segíti. Ha a füstérzékelő füstöt észlel, üzenetet küld a tűzjelző központhoz, amely megjelenít egy riasztási üzenetet, és végrehajtja a beprogramozás szerint szükséges lépéseket, például lekapcsolja a szellőzőrendszerben elhelyezett ventilátorokat.

Az LSN-alapú verzióban FAP-425-O-R/FAD-425-O-R vagy FAP-O420/FAD-O420 néven jelenik meg a légcsatorna-füstérzékelő.

A ventilátorok, füstcsappantyúk és hasonló eszközök aktiválását váltóérintkezős relén keresztül lehetővé tevő relémodul tartozékként megvásárolható.

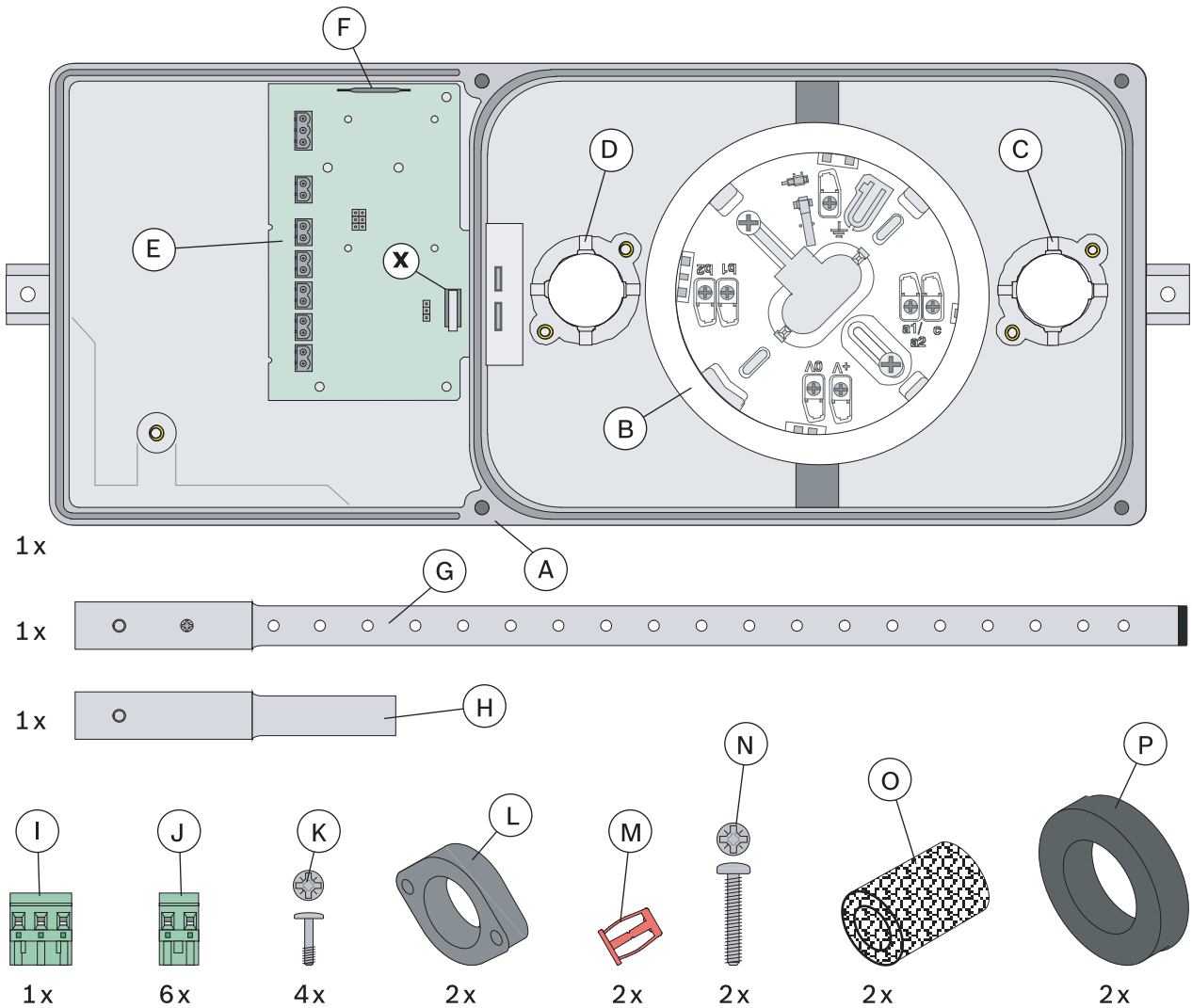
1.1 A szállított csomag tartalma

Lásd: *A termék áttekintése és a csomag tartalma, oldal 99*

1.2 Tartozékok

Típuszám	Megnevezés
FAD-425-O-R	Optikai füstérzékelő
D344-1.5	Mintavételi cső, 0,46 m
D344-3	Mintavételi cső, 0,91 m
D344-5	Mintavételi cső, 1,52 m
FAD-RB-DIBT	Relémodul
D344-TF	Légszűrő (20 darab) a mintavételi/visszavezető csőhöz

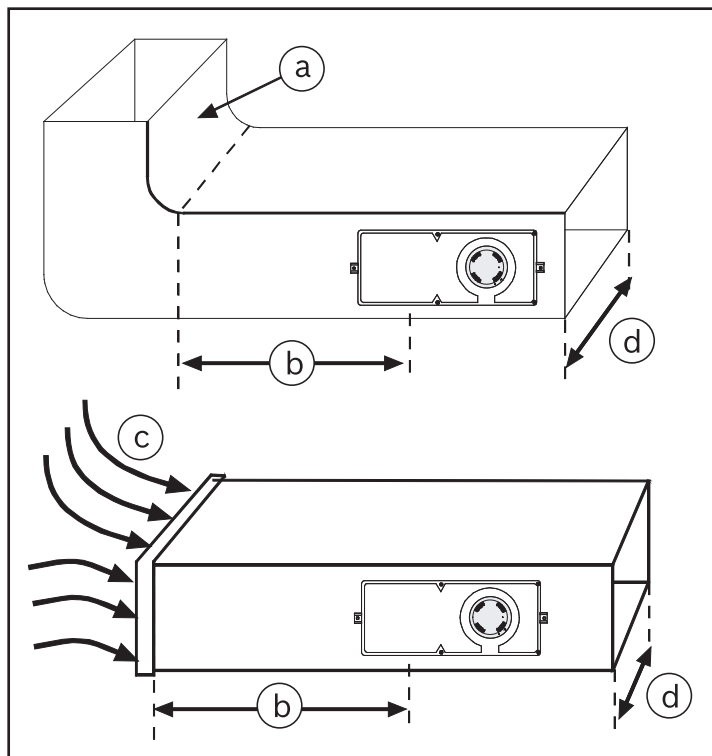
2 A termék áttekintése és a csomag tartalma



Poz.	Leírás
A	Légcsatorna-füstérzékelő ház
B	Érzékelőaljzat a füstérzékelőhöz
C	Rögzítőkarima a visszavezető csőhöz
D	Rögzítőkarima a mintavételi csőhöz
E	Csatlakozókártya
F	Reed kapcsoló a szabotázskapcsoló áthidalásához (x)
G	Mintavételi cső
H	Visszavezető cső
I	3 pólusú csatlakozó
J	2 pólusú csatlakozó
K	#8-32 jelű 9/16 colos csavarok a rögzítőkarimák (L) felszereléséhez

Poz.	Leírás
L	Rögzítőkarimák mintavételi és visszavezető csövekhez
M	#10-24 bővítőanyák a ház szellőzőcsatornára történő telepítéséhez
N	#10-24 jelű 1 colos csavarok a ház szellőzőcsatornára telepítéséhez
O	Légszűrők a mintavételi és a visszavezető csőhöz
P	Szivacsgumi tömítőgyűrűk
x	Szabotázs-kapcsoló a burkolat jogosulatlan felnyitásának megfigyeléséhez

3 Felszerelés/konfigurálás



Ábra 3.1: Telepítési pozíciók

a	Csőív vagy más késleltető hatás a légáramban	c	A csőív által okozott turbulencia (a)
b	Legalább 3 x d	d	A szellőzőcsatorna szélessége

3.1

Előfeltétel

Az FAD-420-HS-EN légcsatorna-füstérzékelő az 1 m/s és 20 m/s légsebességgel működő szellőzőrendszerekben használatos.

A felszerelés előtt nézze át a szellőzőrendszer műszaki adatait a határértékek betartása érdekében.

Nem egyértelmű helyzetekben használjon légáramlásmérő műszert a csatornában áramló levegő sebességének megállapításához.

3.2 Felszerelési helyek

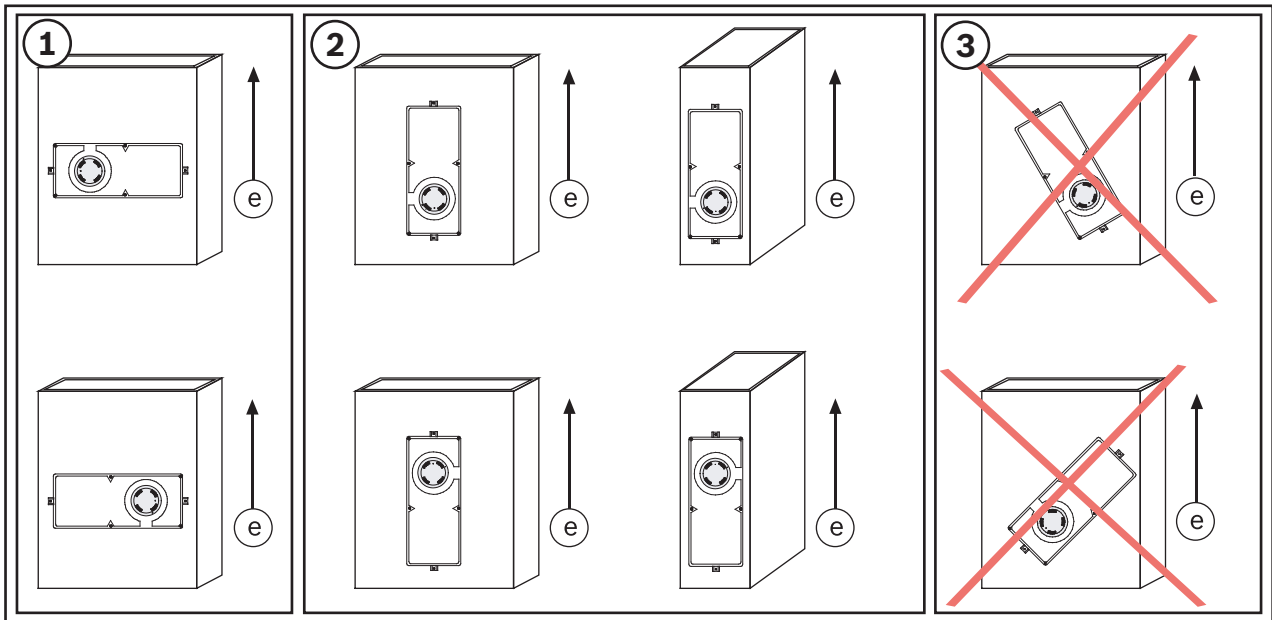
Ne szerelje fel a készüléket holt légterekkel rendelkező csatornákhöz közel vagy olyan helyeken, ahol turbulencia alakul ki.

A turbulencia leginkább összekötő karimáknál, ágaknál, meredek csökönköknél és hosszú, egyenes csatornában alakul ki.

A FAD-420-HS-EN eszközt olyan helyre szerelje, amelynek ezen kritikus szakasztól mért távolsága legalább a szellőzőcsatorna szélességének háromszorosa [$b \geq 3 \times d$] (lásd az előző ábrát).

3.3 A ház elhelyezése

A FAD-420-HS-EN légcsatorna-füstérzékelőt függőleges vagy vízszintes helyzetben kell felszerelni.



Ábra 3.2: A készülékház elhelyezése a szellőzőcsatornán

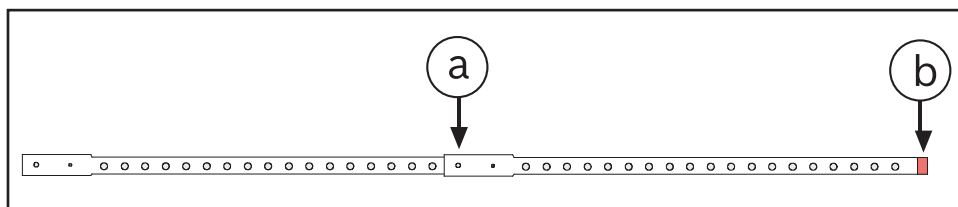
Sz.	Leírás
e	Levegőáramlás iránya

4 Felszerelés

4.1 Mintavételi cső

A mintavételi csöveknek túl kell nyúlniuk a szellőzőcsatorna teljes szélességén, ezért három méretben kaphatók:

- D344-1.5 (0,46 m)
- D344-3 (0,91 m)
- D344-5 (1,52 m)



Ábra 4.1: Mintavételi cső

a	Beállítócsavar	b	Záródugó
---	----------------	---	----------

A mintavételi csövek szélesebb szellőzőcsatornák esetén kombinálhatók; végüket minden esetben záródugóval kell lezárni. Minden mintavételi csövön található egy menetes beállítócsap és egy záródugó. Két mintavételi cső összeszerelésekor az első csőhöz tartozó záródugót és a második csőhöz tartozó beállítócsapot és beállítócsavart el kell távolítani.

Korlátozások



Figyelem!!

A mintavételi csövön legalább 12 kivezető lyuknak kell lennie, és a cső hossza legyen legalább 30 cm. A legnagyobb megengedett csőhossz 3 m!

Két cső összeszereléséhez szükséges lépések:

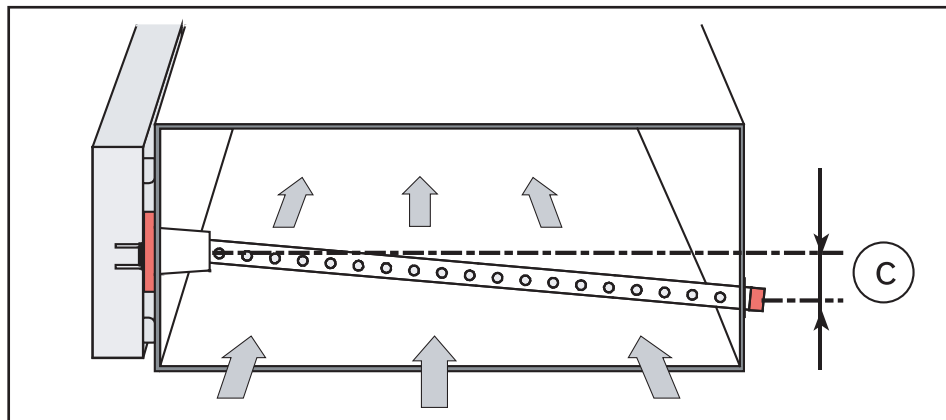
1. Távolítsa el az első cső záródugóját.
2. Távolítsa el a második cső beállítócsapját és beállítócsavarját.
3. Csatlakoztassa a két csövet.
4. Igazítsa egy vonalba a mintavételi csöveken lévő lyukakat, és csavarja be a beállítócsavarokat.
5. Helyezze fel a záródugót.

Példa: Ehhez 2,13 m hosszú mintavételi csőre van szükség.

Szereljen össze egy D344-3 (0,91 m-es) és egy D344-5 (1,52 m-es) típusú mintavételi csövet. Ezután 30 cm-rel rövidítse le a D344-5 csövet, majd helyezze fel a záródugót.

A 90 cm-nél hosszabb mintavételi csöveket a szellőzőcsatornához kell rögzíteni.

A szellőzőcsatorna tartófuratának 2,5–5 centiméterrel a belépőnyílás alatt kell lennie, hogy lehetővé tegye a pára elvezetését.

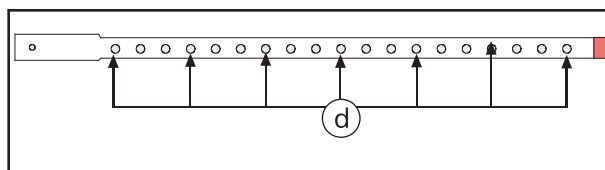


Ábra 4.2: A mintavételi cső rögzítése

c	2,5–5 cm
---	----------

Tömítse a szellőzőcsatorna és a mintavételi cső közötti hézagot.

Ha 30-45 cm széles szellőzőcsatornába D344-1.5 típusú mintavételi cső van szerelve, a 19 elszívónyílásból néhányat le kell takarni.



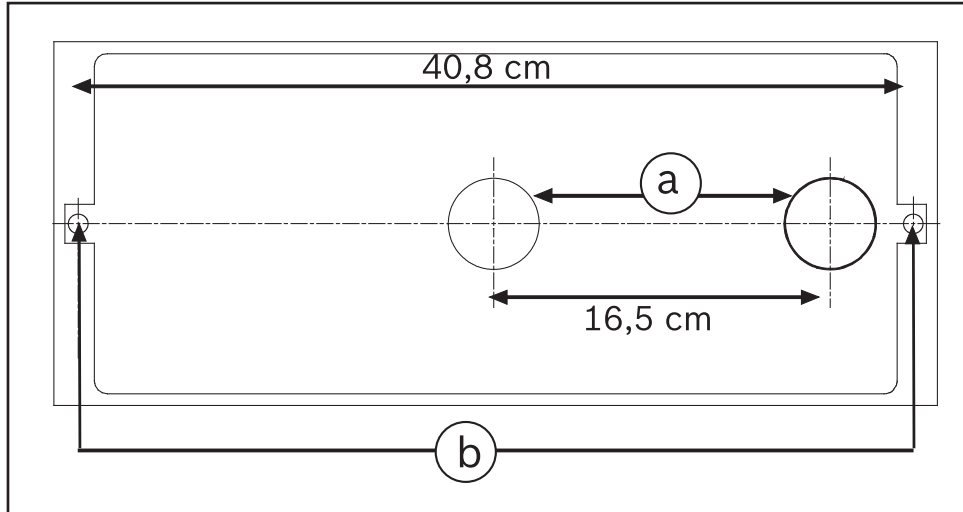
Ábra 4.3: Az elszívónyílások letakarása

d	Tegyén ragasztószalagot ezekre a nyílásokra.
---	--

Példa: Egy 45 cm széles szellőzőcsatorna esetében hat lyukat kell letakarni.

4.2

A csatorna-füstérzékelő felszerelése

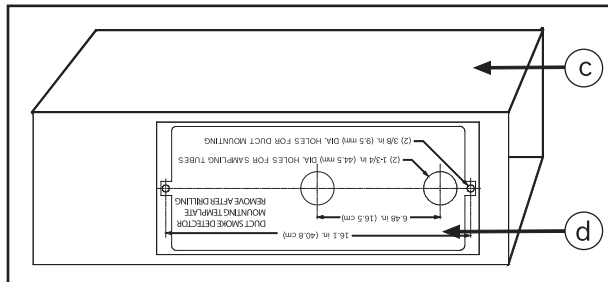


Ábra 4.4: Fúrósablon

a	Ø 44,5 mm-es lyukak a mintavételi cső és a visszavezető cső esetében
---	--

b	Ø 9,5 mm-es lyukak a ház rögzítéséhez
---	---------------------------------------

Előkészületek

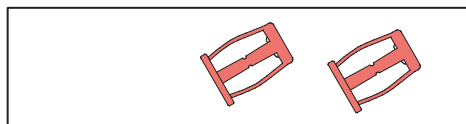


Ábra 4.5: A fúrósablon elhelyezése

c	Szellőzőcsatorna
---	------------------

d	Fúrósablon
---	------------

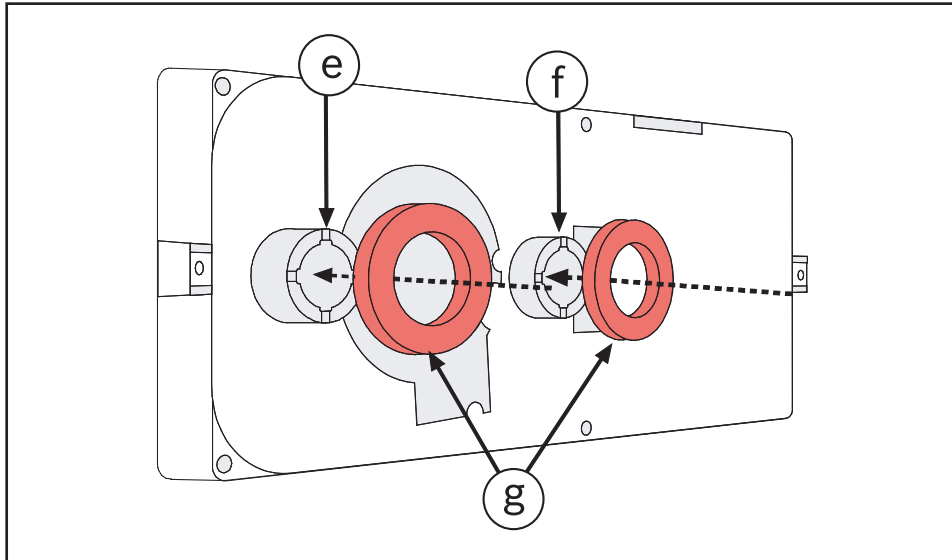
1. Vegye ki a mellékelt öntapadó fúrósablont a dozból, és húzza le a védőpapírt a hátoldalaról.
2. Helyezze a fúrósablont a kívánt telepítési helyre a szellőzőcsatornán, és ragassza rá.
3. Fúrjon két Ø 9,5 mm-es lyukat a szellőzőcsatornába a két bővítőanya számára a ház rögzítéséhez, majd fúrja ki a Ø 44,5 mm-es nyílásokat a mintavételi csőhöz és a visszavezető csőhöz.
4. Vegye le a fúrósablont, tompítsa le az éles részeket, majd távolítsa el a hulladékot és a szennyeződéseket.



Ábra 4.6: Bővítőanyák

5. Helyezze a #10-24 jelű bővítőanyákat a két Ø 9,5 mm-es lyukba.

6. Csavarja be a #10-24 jelű 1 colos csavarokat a bővítőnyákba, és húzza meg őket kézzel. Ez garantálja a bővítőcsavarok megfelelő rögzítését a szellőzőcsatornában. A bővítőcsavarokat megtarthatja egy fogóval, nehogy elforogjanak miközben a csavarokat becsavarja.
7. Ezután távolítsa el mindkét csavart.

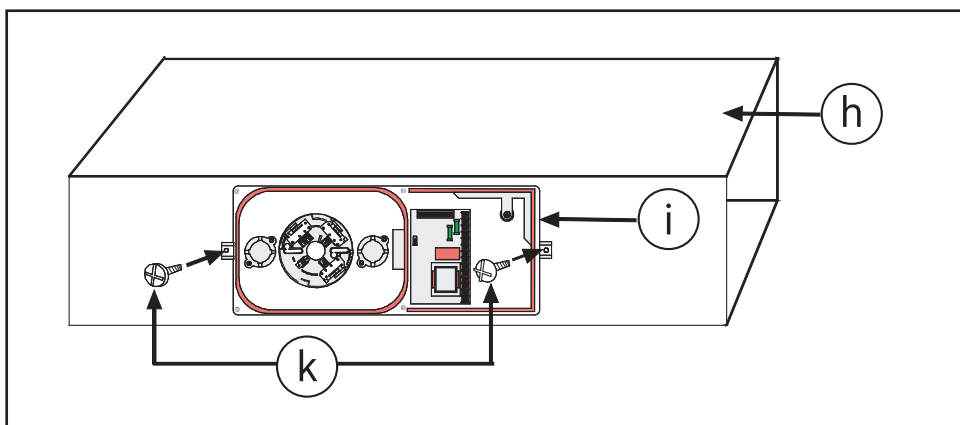


Ábra 4.7: Tömítőszalag

e	A visszavezető cső rögzítőkarimája
f	A visszavezető cső rögzítőkarimája
g	Szivacsgumi tömítőgyűrűk

8. Helyezze a szivacsgumis tömítőgyűrűket az FAD-420-HS-EN légcatorna-füstérzékelő hátsó részére, a mintavételi cső és a visszavezető cső rögzítőkarimájára.

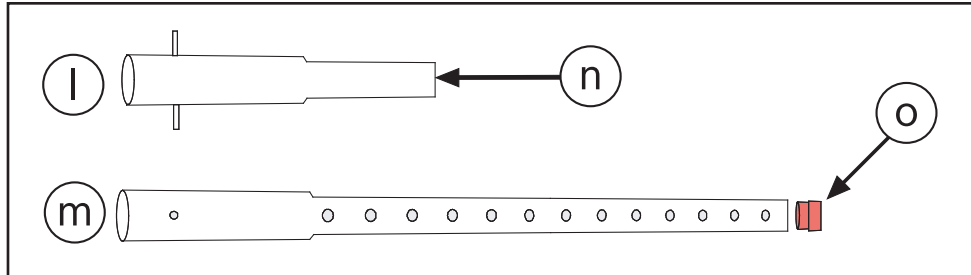
Szerelő



Ábra 4.8: A ház telepítése

h	Szellőzőcsatorna
i	Érzékelő burkolata
k	#10-24 jelű 1 colos csavarok

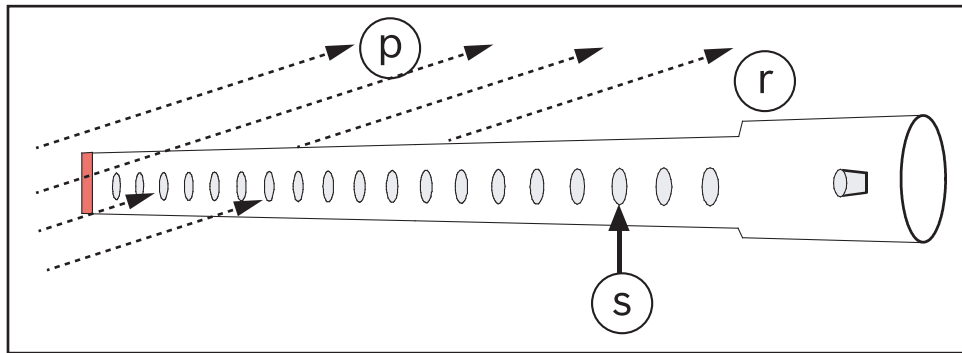
1. Szerelje fel a FAD-420-HS-EN eszközt a visszavezető csőre, szorítsa rá és a #10-24 jelű 1 colos csavarokra a bővítőanyákat.
Ne hajtsa túl a csavarokat. Ha túlhúzza a csavarokat, előfordulhat, hogy a szellőzőcsatorna lemeze elhajlik.



Ábra 4.9: Mintavételi cső és visszavezető cső

l	Visszavezető cső	n	Mintavételi cső
m	A visszavezető cső mindkét végének nyitottnak kell lennie	o	Ne feledje felhelyezni a záródugót

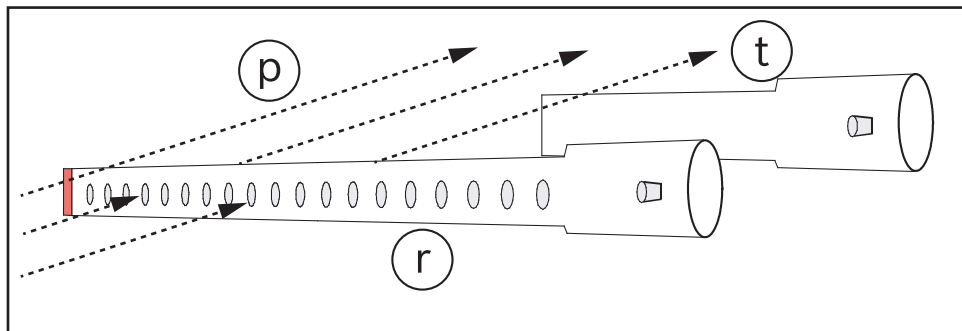
2. Vegye ki a visszavezető csövet és a mintavételi csövet a dobozból. Ellenőrizze, hogy a záródugó fel van-e helyezve a mintavételi csőre.



Ábra 4.10: Levegőáramlás iránya

p	Levegőáramlás iránya	s	Elszívónyílások
r	Mintavételi cső		

3. Vegye figyelembe a légáram irányát a mintavételi cső felszerelésekor. Az elszívónyílásoknak a légáram irányába kell nézniük.

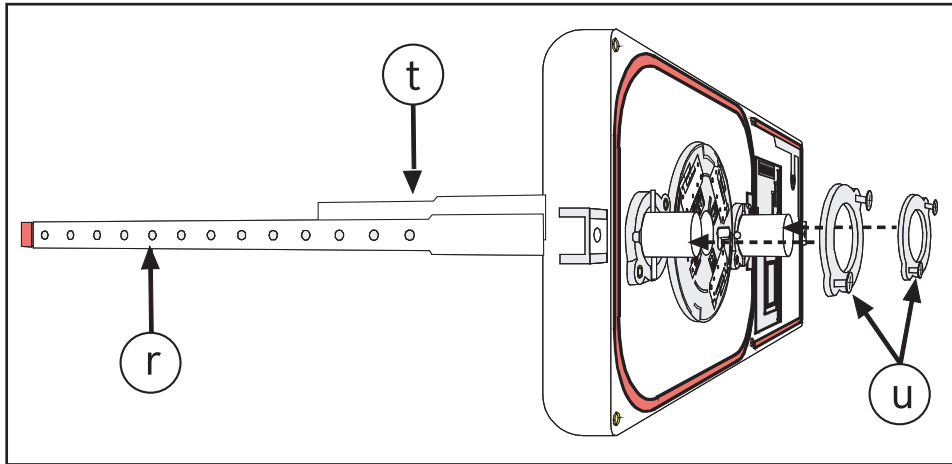


Ábra 4.11: A mintavételi és a visszavezető cső helyzete

p	Levegőáramlás iránya	t	Visszavezető cső
---	----------------------	---	------------------

r	Mintavételi cső		
---	-----------------	--	--

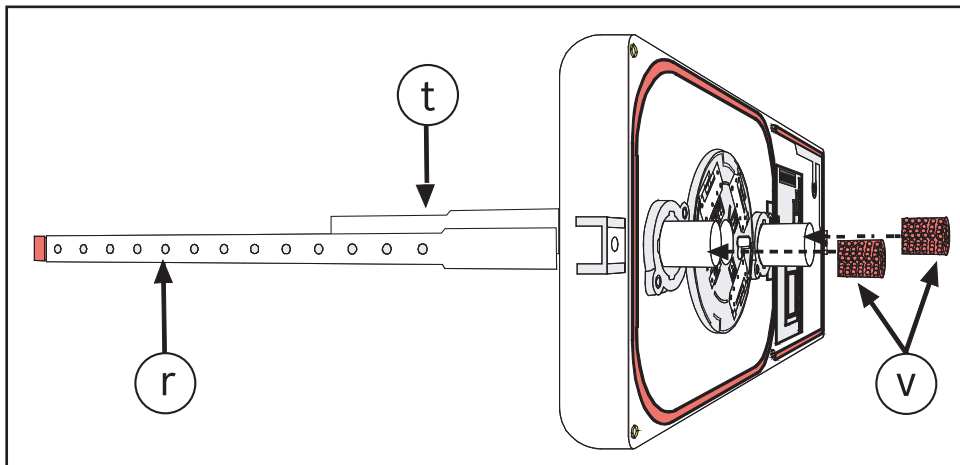
4. Ha az érzékelőt a , *oldal 101* ábra szerinti 2-es jelű pozícióba szerelte fel, a visszavezető csövet a mintavételi csőben áramló levegő irányában kell elhelyezni.



Ábra 4.12: A rögzítőkarimák telepítése

r	Mintavételi cső	u	Rögzítőkarimák
t	Visszavezető cső		

5. Helyezze be a mintavételi csövet és a visszavezető csövet a rögzítőkarimákon keresztül, és győződjön meg arról, hogy a beállítócsapok egy vonalban vannak-e a rovátkákkal. A mintavételi csővön lévő elszívónyílásoknak a légáram irányába kell nézniük. Illeszse össze a két rögzítőkarimát, és rögzítse őket a négy #8-32 jelű, 9/16 colos csavarral. Kézzel húzza meg a csavarokat



Ábra 4.13: Légszűrők

r	Mintavételi cső	v	Légszűrő
t	Visszavezető cső		

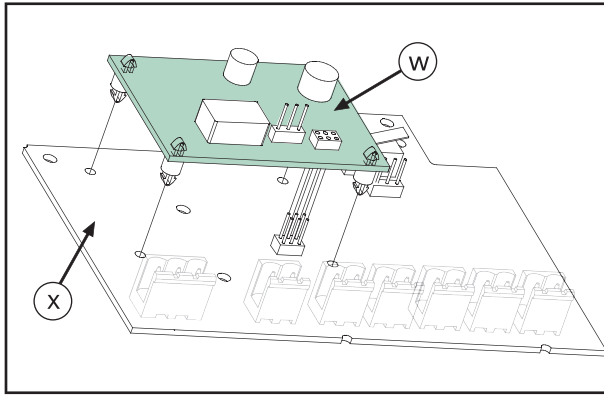
6. Helyezze el a légszűrőket a mintavételi és a visszatérő csövek végein.
7. Szemrevételezéssel ellenőrizze a telepítést

4.3 A relémodul telepítése

Funkció

Az opcionális FAD-RB-DIBT relémodullal további készülékek aktiválása lehetséges (pl. ventilátorok, ajtóvezérlő rendszerek, külső kijelzők).

Telepítés

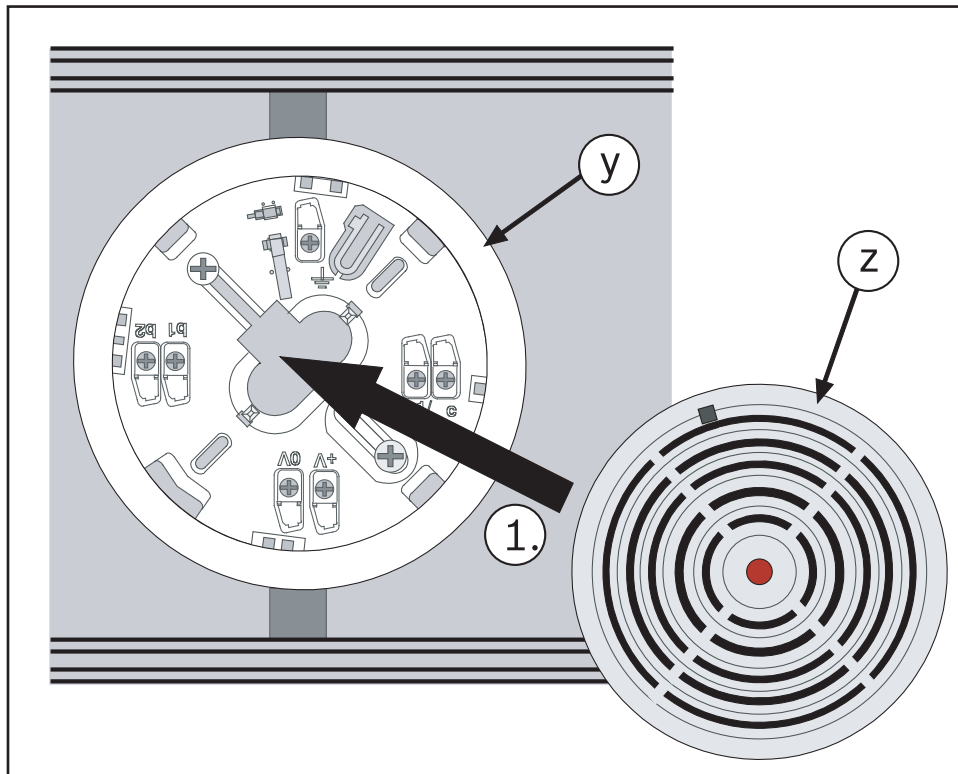


Ábra 4.14: A relémodul telepítése

w	FAD-RB-DIBT relémodul	x	FAD-420-HS-EN csatlakozókártya
---	-----------------------	---	--------------------------------

1. Helyezze a relémodult pontosan a csatlakozókártya érintkezőcsapjai fölé.
A relémodul távtartó csavarjait pontosan a csatlakozókártyán lévő furatok felé kell helyezni.
2. Nyomja le egyenletesen a relémodult a négy sarkánál, amíg a távtartó csavarok bele nem pattannak a csatlakozókártyán lévő furatokba.

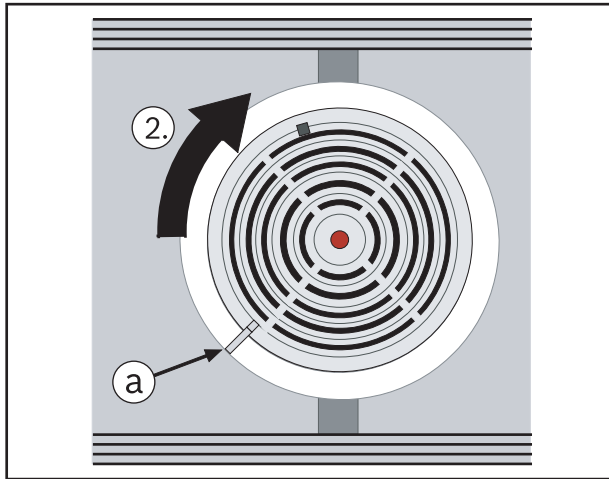
4.4 A füstérzékelő telepítése



Ábra 4.15: Az érzékelő felszerelése

y	Érzékelőaljzat	z	Füstérzékelő
---	----------------	---	--------------

1. Illessze be a füstérzékelőt az érzékelőaljzatba.
Az érzékelőt csak egyféle módon lehet az aljzatba helyezni.



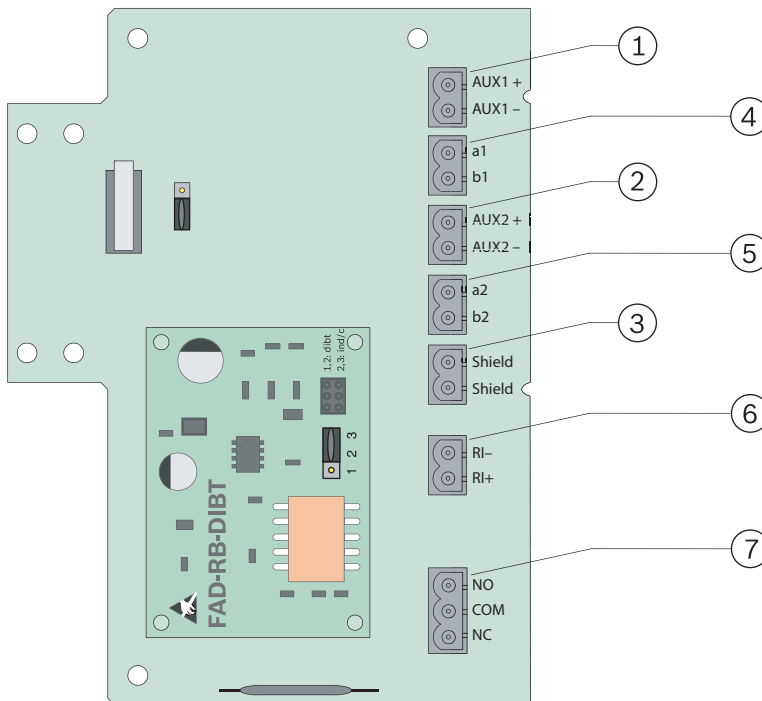
Ábra 4.16: Az érzékelő reteszelése az aljzatban

a	Az érzékelő megfelelő helyzetének jelölése		
---	--	--	--

2. Fordítsa el az érzékelőt az óramutató járásával megegyező irányban, amíg az aljzaton lévő jelölések egy vonalba nem kerülnek az érzékelőn lévővel.

5

Csatlakozások



Ábra 5.1: Csatlakozás

1, 2	A kiegészítő tápegység továbbkötésre alkalmas csatlakozói	5	Kimenő LSN
------	---	---	------------

3	Árnyékolt vezeték (bejövő/kimenő)	6	Külső riasztásjelzés Csak abban az esetben használható, ha nincs felszerelve FAD-RB-DIBT relémodul.
4	Bejövő LSN	7	Reléérintkezők Csak abban az esetben használható, ha FAD-RB-DIBT relémodul fel van szerelve. Maximális érintkező terhelés: 2 A 30 V DC esetén

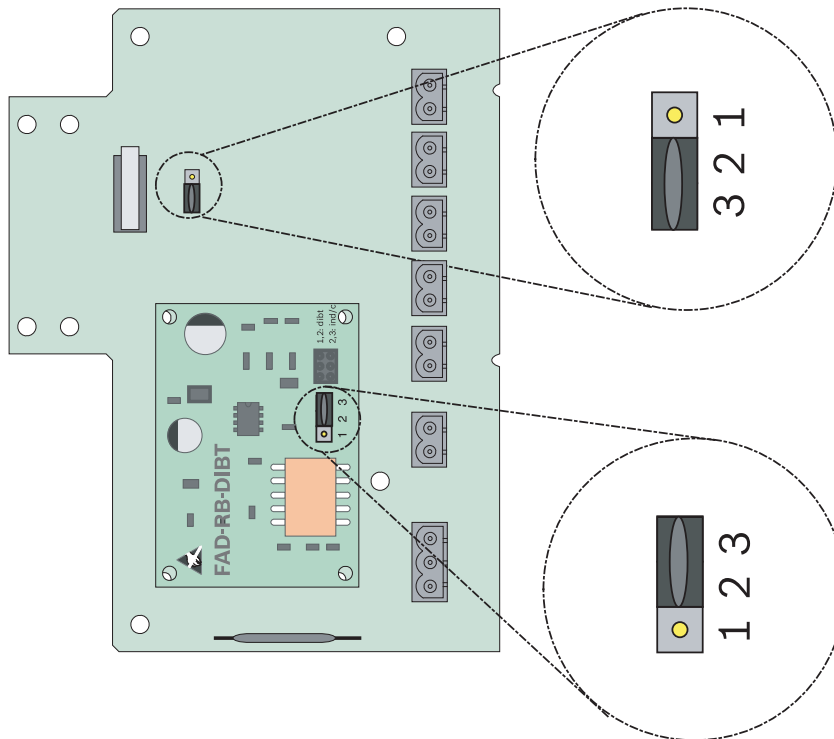


Megjegyzés!

Árnyékoltan vezeték esetén a külső riasztásjelzőhöz menő kábel hossza nem haladhatja meg a 3 métert. Árnyékolt kábel esetén nincs hosszkorlátozás.

6
6.1

Konfiguráció
Átkötő beállítás



Ábra 6.1: Átkötő beállítás

Sz.	Konfiguráció
FAD-420-HS-EN Csatlakozókártya	
2-3	Szabotázskapcsoló kikapcsolva (alapértelmezés)
1-2	Szabotázskapcsoló aktiválva
FAD-RB-DIBT relémodul	

1-2	A relé kiold, ha nincs tápellátás és/vagy az érzékelő C pontja aktiválva van.
2-3	A relé bekapcsol, ha az érzékelő C pontja aktiválva van

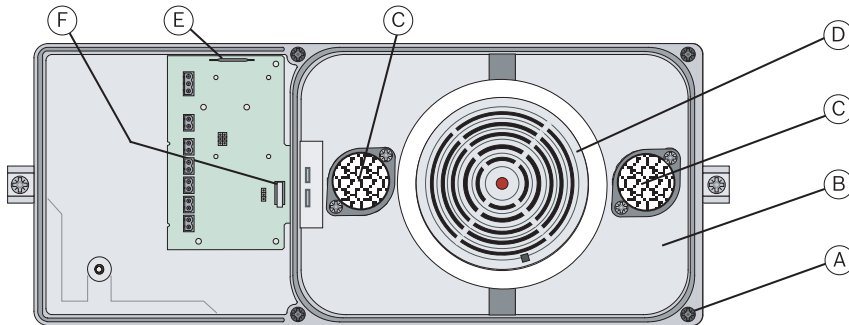


Megjegyzés!

Az EN54-27:2015 szabvány előírásait csak akkor teljesíti, ha az érzékelő érzékenységet magas értékre állítják a tűzjelző központ programozószoftverében.

6.2

Érzékelő teszt



Ábra 6.2: FAD-420-HS-EN_SO2_01

A	Rögzítőcsavarok	D	füstérzékelő
B	Burkolat	E	Reed-relé
C	Légszűrő	F	Szabotázs kapcsoló

1. A tűzjelző központon kapcsolja az FAD-420-HS-EN füstérzékelőt teszt üzemmódba.
2. Ha a szabotázs kapcsoló átkötőjét aktiválta, rögzítsen egy mágneset a reed kapcsolóhoz (E) az érzékelő burkolatának oldalán.
3. Ez áthidalja a szabotázs kapcsolót (F), ezáltal lehetővé teszi a burkolat (B) eltávolítását a füstérzékelő (D) kikapcsolása nélkül.
4. Lazítsa meg a burkolaton lévő rögzítőcsavarokat (A), és vegye le a burkolatot (B).
5. Ellenőrizze mindkét légszűrőt (C) szennyezettségét, és szükség esetén cserélje ki őket. Ha szükséges, ellenőrizze és tisztítsa ki a mintavételi és a visszavezető csövet is.
6. Tesztelje a füstérzékelőt (D) a megfelelő teszt aeroszollal.
7. Ha végezett az érzékelő ellenőrzésével, helyezze vissza a burkolatot, távolítsa el a mágneseket, majd a tűzjelző központon kapcsolja az érzékelőt működési módba.

7

Műszaki adatok

FAD-420-HS-EN

Üzemi feszültség	24 V DC (15 V DC – 33 V DC)
Maximális áramfelvétel	Kb. 0,55 mA (kb. 0,75 mA FAD-RB-DIBT relémodullal)
Megengedett légsebesség	1 m/s – 20 m/s.
Védettség (IEC 60529)	IP30
Biztonsági szabványok	IEC 60950 / EN 60950
EMC-interferencia elleni védettség	EN 50130-4

EMC interferencia-kibocsátás	EN 61000-6-3
Megengedett üzemi hőmérséklet	0 °C – +50 °C
Megengedett tárolási hőmérséklet	-20 °C – +60 °C
Relatív páratartalom	Max. 95% lecsapódás nélkül
Ház anyaga és színe – A ház alsó része – Ház burkolata	Üvegszállal megerősített műanyag PPE + PS (UL94-V1), szürke Műanyag, PC (UL94-V2), áttetsző
Méretetek (ma x szé x mé)	16,5 cm x 39,5 cm x 11 cm
Tömeg: – csomagolással együtt – FAD-420-HS-EN működés közben	Kb. 2,0 kg Kb. 1,5 kg

FAD-RB-DIBT relémodul

Maximális érintkező terhelés	30 V DC esetén 2 A
Tömeg	Kb. 11 g

Sommario

1	Descrizione del prodotto	113
1.1	Materiale fornito	113
1.2	Accessori	113
2	Panoramica del prodotto e materiale fornito	114
3	Note sull'installazione/configurazione	115
3.1	Requisito preliminare	115
3.2	Posizione di installazione	116
3.3	Posizione dell'alloggiamento	116
4	Installazione	116
4.1	Tubo di campionamento	116
4.2	Installazione del rivelatore di fumo per condotti d'aria	118
4.3	Installazione della scheda relè	122
4.4	Installazione del rivelatore di fumo	123
5	Collegamenti	124
6	Configurazione	125
6.1	Impostazione ponticello	125
6.2	Test del rivelatore	126
7	Dati tecnici	126

1 Descrizione del prodotto

Il rivelatore di fumo per condotti d'aria FAD-420-HS-EN è utilizzato per rilevare il fumo presente nei sistemi di aerazione. Consente la rivelazione tempestiva di un incendio grazie al design dell'alloggiamento compatto che conduce costantemente aria dal condotto di aerazione nel rivelatore, in combinazione con la moderna tecnologia bus LSN improved.

Per ottimizzarne il funzionamento, nel rivelatore di fumo per condotti d'aria viene installato un rivelatore di fumo fotoelettrico specificamente adattato. Quando il rivelatore di fumo rileva del fumo, viene inviato un messaggio alla centrale di rivelazione incendio, che in seguito visualizza un messaggio di allarme ed esegue la procedura necessaria già programmata, ad esempio chiude i ventilatori nel sistema di aerazione.

Nella versione avanzata della rete LSN (Local Security Network), il rivelatore di fumo per condotti d'aria viene identificato rispettivamente come FAP-425-O-R/FAD-425-O-R o FAP-O420/FAD-O420.

Una scheda relè che facilita l'attivazione dei dispositivi, ad esempio ventilatori o evacuatori di fumo, tramite un relè di commutazione contatto, è disponibile come accessorio.

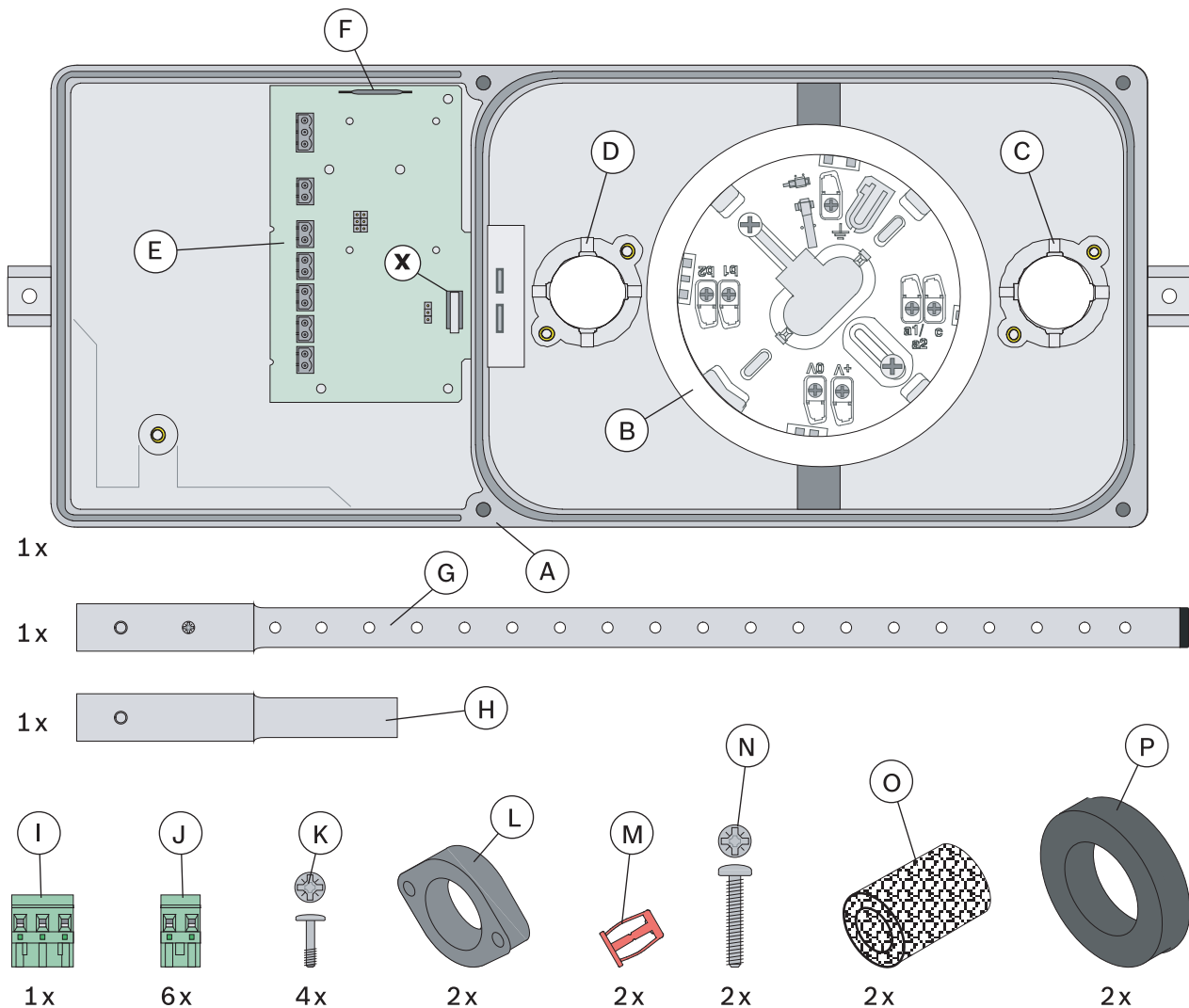
1.1 Materiale fornito

Vedere *Panoramica del prodotto e materiale fornito*, pagina 114

1.2 Accessori

Codice	Descrizione
FAD-425-O-R	Rivelatore di fumo fotoelettrico
D344-1.5	Tubo di campionamento da 0,46 m
D344-3	Tubo di campionamento da 0,91 m
D344-5	Tubo di campionamento da 1,52 m
FAD-RB-DIBT	Scheda relè
D344-TF	Filtro dell'aria (20 unità) per tubo di campionamento/ventilazione

2 Panoramica del prodotto e materiale fornito



Pos.	Descrizione
A	Alloggiamento del rivelatore per condotti di aerazione
B	Base del rivelatore di fumo
C	Flangia di montaggio per il tubo di ventilazione
D	Flangia di montaggio per il tubo di campionamento
E	Scheda di connessione
F	Interruttore reed per il collegamento dell'interruttore antimanomissione (x)
G	Tubo di campionamento
H	Tubo di ventilazione
I	Spina del connettore a 3 poli
J	Spina del connettore a 2 poli
K	Viti 8-32 x 9/16 pollici per il montaggio delle flange di fissaggio (L)

Pos.	Descrizione
L	Flange di fissaggio per il tubo di campionamento ed il tubo di ventilazione
M	Dadi di espansione 10-24 per l'installazione dell'alloggiamento sul condotto di aerazione
N	Viti 10-24 x 1 pollici per l'installazione dell'alloggiamento sul condotto di aerazione
O	Filtri dell'aria per il tubo di campionamento ed il tubo di ventilazione
P	Anelli a tenuta in gommaschiuma
x	Interruttore antimanomissione per il monitoraggio dell'apertura non autorizzata del coperchio

3 Note sull'installazione/configurazione

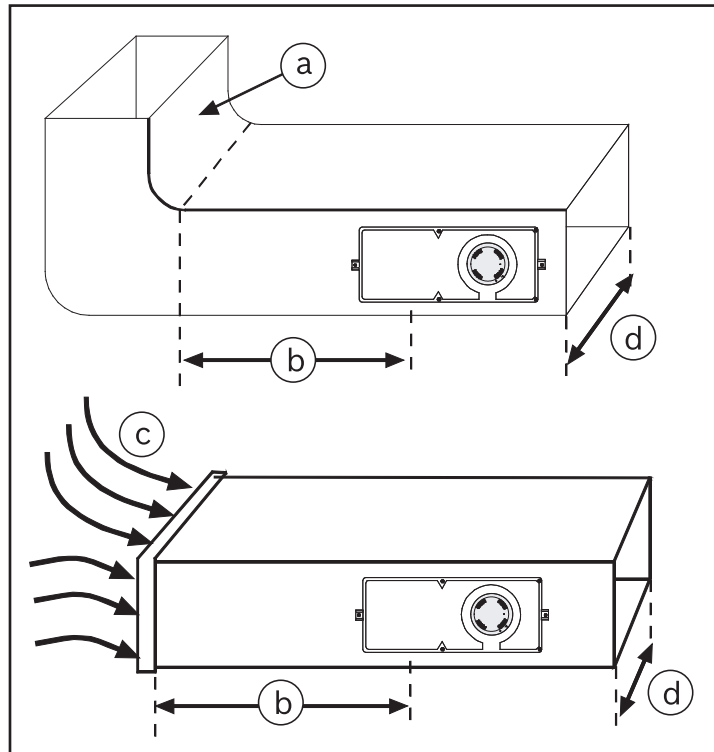


Figura 3.1: Posizioni di installazione

a	Curve o altri ritardi nel flusso dell'aria	c	Turbolenza nella curva (a)
b	Almeno 3 x d	d	Larghezza del condotto di aerazione

3.1 Requisito preliminare

Il rivelatore di campionamento dell'aria FAD-420-HS-EN è progettato per l'utilizzo in sistemi di aerazione con velocità dell'aria comprese tra 1 m/s e 20 m/s. Controllare le specifiche del sistema di aerazione prima dell'installazione per assicurarsi di rispettare tali limiti.

In caso di dubbi, utilizzare un dispositivo di misurazione del flusso dell'aria per misurare la velocità dell'aria nel condotto.

3.2 Posizione di installazione

Evitare di scegliere una posizione di installazione vicina ai condotti con spazi con aria ferma o aree con turbolenza.

La turbolenza si riscontra principalmente vicino alle flange di connessione, alle diramazioni, alle curve strette e a lunghi condotti dritti.

Posizionare il rivelatore FAD-420-HS-EN a una distanza almeno tre volte superiore rispetto alla larghezza del condotto di aerazione [$b \geq 3 \times d$] rispetto a queste aree critiche (vedere la figura precedente).

3.3 Posizione dell'alloggiamento

È possibile montare il rivelatore FAD-420-HS-EN solo in posizione verticale od orizzontale.

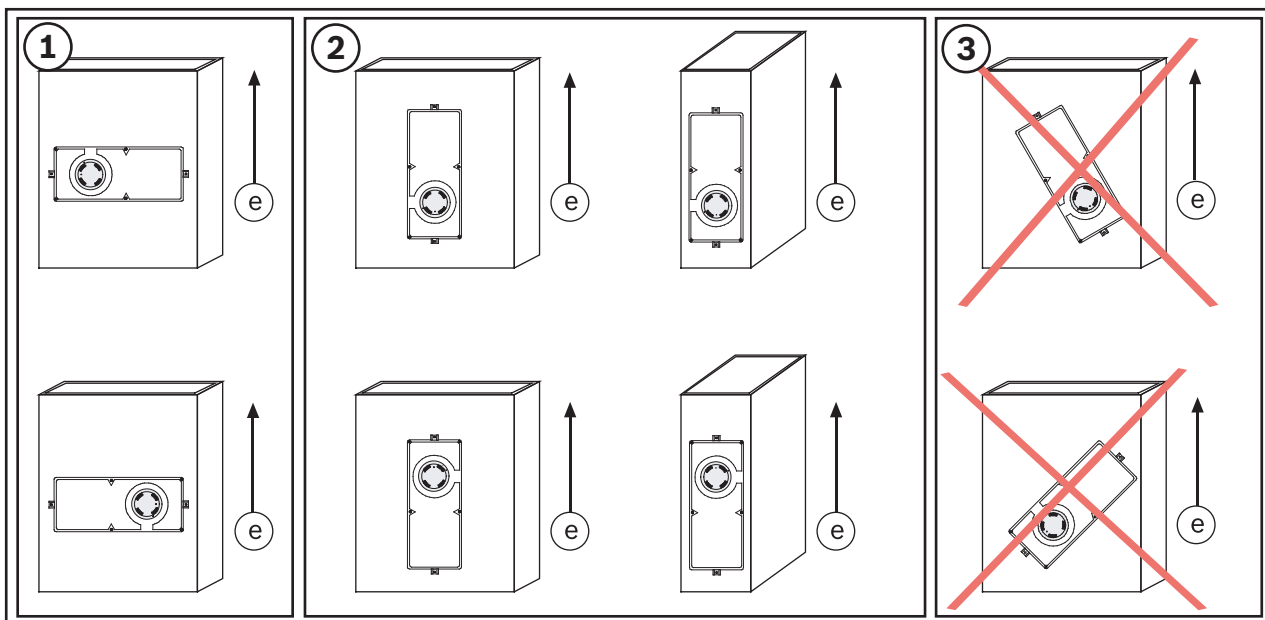


Figura 3.2: Posizione dell'alloggiamento sul condotto di aerazione

N.	Descrizione
e	Direzione del flusso dell'aria

4 Installazione

4.1 Tubo di campionamento

I tubi di campionamento devono estendersi per l'intera larghezza del condotto di aerazione, perciò sono disponibili in tre lunghezze diverse:

- D344-1.5 (0,46 m/1,5 piedi)
- D344-3 (0,91 m/3 piedi)
- D344-5 (1,52 m/5 piedi)

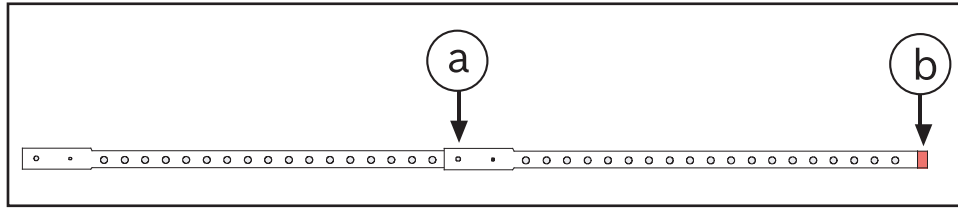


Figura 4.1: Tubo di campionamento

a	Vite di posizionamento	b	Tappo
---	------------------------	---	-------

I tubi di campionamento possono essere combinati per ottenere condotti di aerazione più grandi e devono essere chiusi ermeticamente mediante un tappo. Tutti i tubi di campionamento hanno un perno di posizionamento filettato e un tappo. Quando si utilizzano due tubi di campionamento, il tappo del primo tubo e il perno e la vite di posizionamento del secondo tubo devono essere rimossi.

Limiti



Attenzione!

I tubi di campionamento devono avere almeno 12 fori di estrazione e devono essere lunghi almeno 30 cm. La lunghezza massima consentita è 3 m.

Procedura per la combinazione di due tubi di campionamento:

1. Rimuovere il tappo dal primo tubo di campionamento.
2. Rimuovere il perno e la vite di posizionamento dal secondo tubo di campionamento.
3. Collegare i due tubi di campionamento.
4. Allineare i fori sui tubi di campionamento ed avvitare le viti di posizionamento.
5. Inserire il tappo.

Esempio: è necessario un tubo di campionamento lungo 2,13 m.

Unire un D344-3 (0,91 m) e un D344-5 (1,52 m). Quindi accorciare il tubo D344-5 di 30 cm ed inserire il tappo.

I tubi di campionamento più lunghi di 90 cm devono essere supportati dal condotto di aerazione.

Per consentire l'assorbimento dell'eventuale condensa, il foro di supporto nel condotto di aerazione deve essere posizionato 2,5-5 cm sotto il foro di ingresso.

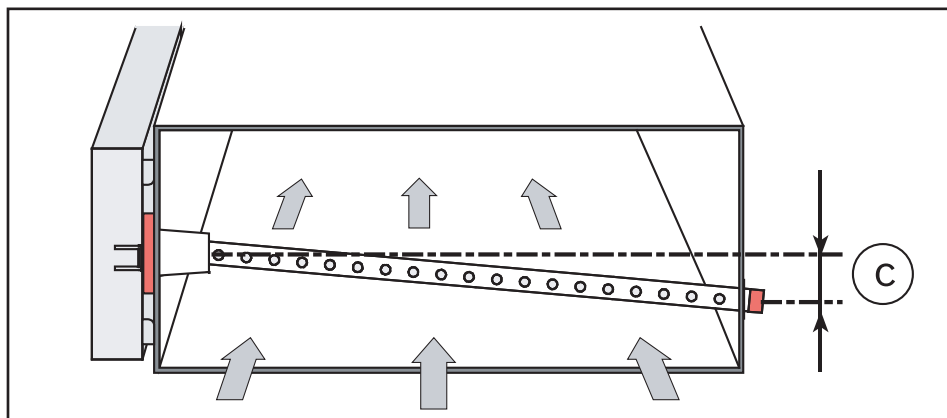


Figura 4.2: Supporto del tubo di campionamento

c	2,5-5 cm (1-2 pollici)
---	------------------------

Chiedere ermeticamente lo spazio tra il condotto di aerazione ed il tubo di campionamento.

Se il tubo di campionamento D344-1.5 è installato in condotti di aerazione larghi 30-45 cm, è necessario coprire alcuni dei fori di estrazione.

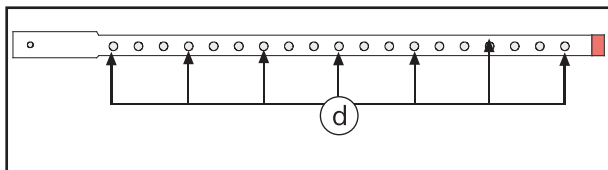


Figura 4.3: Copertura dei fori di estrazione

d	Posizionare il nastro del condotto su questi fori.
---	--

Esempio: in un condotto di aerazione di 45 cm di larghezza, coprire sei fori.

4.2 Installazione del rivelatore di fumo per condotti d'aria

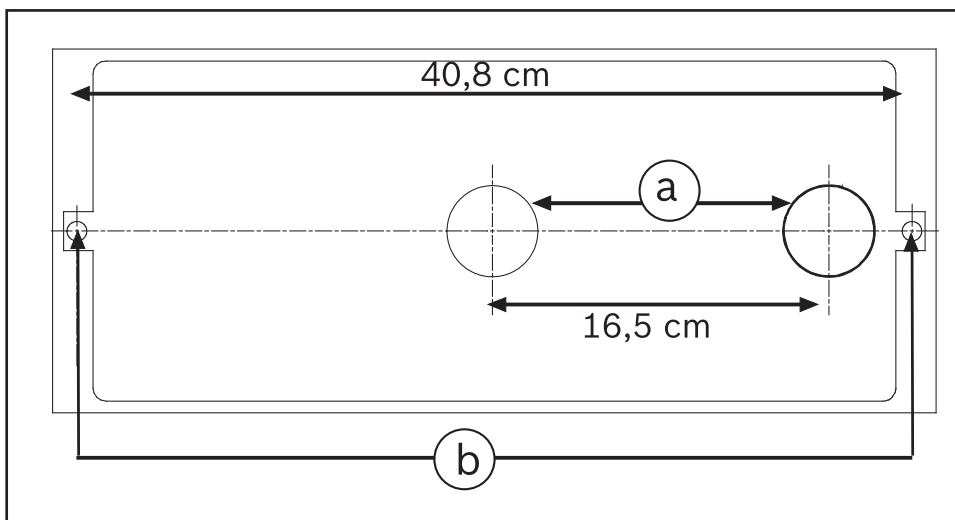


Figura 4.4: Maschera di foratura

a	Fori del diametro di 44,5 mm per il tubo di campionamento ed il tubo di ventilazione	b	Fori del diametro di 9,5 mm per il fissaggio dell'alloggiamento
---	--	---	---

Preparazione

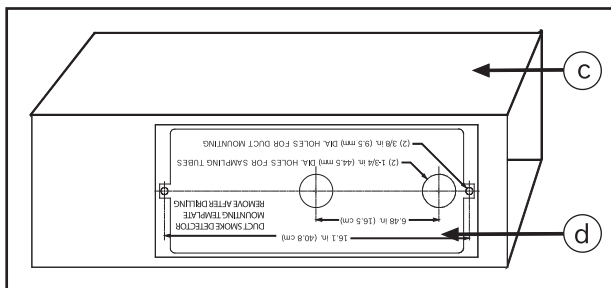


Figura 4.5: Posizione della maschera di foratura

c	Condotto di aerazione	d	Maschera di foratura
---	-----------------------	---	----------------------

1. Estrarre la maschera di foratura autoadesiva dalla confezione e rimuovere la carta protettiva dal retro.
2. Posizionare la maschera di foratura nella posizione scelta per l'installazione e attaccarla sul condotto di aerazione.

3. Praticare due fori del diametro di 9,5 mm nel condotto di aerazione per i due dadi di espansione per fissare l'alloggiamento e forare le aperture del diametro di 44,5 mm per il tubo di campionamento ed il tubo di ventilazione.
4. Rimuovere la maschera di foratura, smussare le estremità appuntite, quindi rimuovere residui e sporcizia.

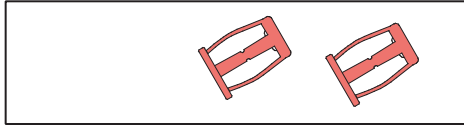


Figura 4.6: Dadi di espansione

5. Posizionare i dadi di espansione 10-24 nei due fori del diametro di 9,5 mm
 6. Avvitare le viti 10-24 x 1 pollici nei dadi di espansione e avvitare a mano. In questo modo, si garantisce che i dadi di espansione vengano fissati saldamente nel condotto di aerazione.
- I dadi di espansione possono essere stretti saldamente con un paio di pinze che ne interrompono la rotazione mentre vengono avvitate le viti.
7. Rimuovere ora entrambe le viti.

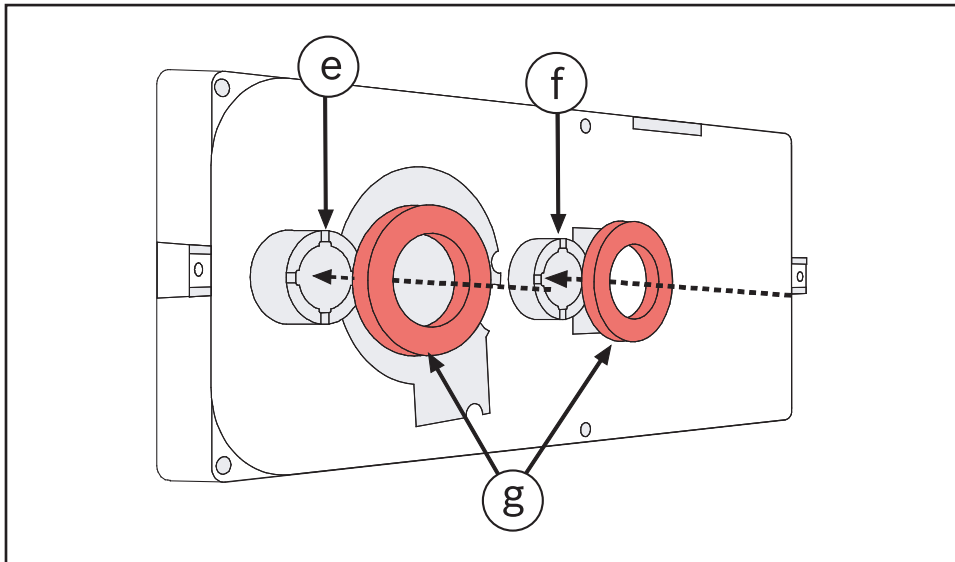


Figura 4.7: Anelli a tenuta

e	Flangia di montaggio del tubo di ventilazione
f	Flangia di montaggio del tubo di ventilazione
g	Anelli a tenuta in gommaschiuma

8. Posizionare gli anelli a tenuta in gommaschiuma sul retro del rivelatore FAD-420-HS-EN nelle flange di montaggio dei tubi di campionamento e ventilazione.

Montaggio

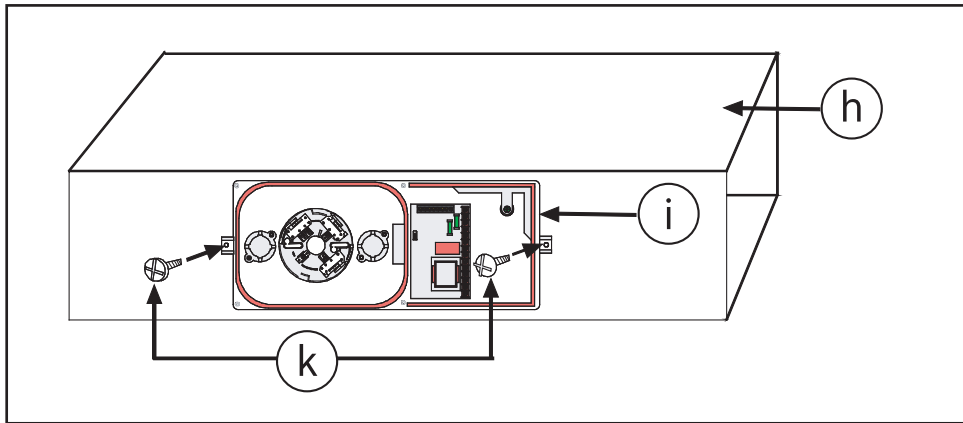


Figura 4.8: Installazione dell'alloggiamento

h	Condotto di aerazione
i	Alloggiamento del rivelatore
k	Viti da 10-24 x 1 pollici

1. Montare FAD-420-HS-EN sul condotto di aerazione e utilizzare le viti 10-24 x 1 pollici per il fissaggio sui dadi di espansione.
Non serrare eccessivamente le viti. Se le viti vengono serrate eccessivamente, la lamiera del condotto di aerazione potrebbe deformarsi.

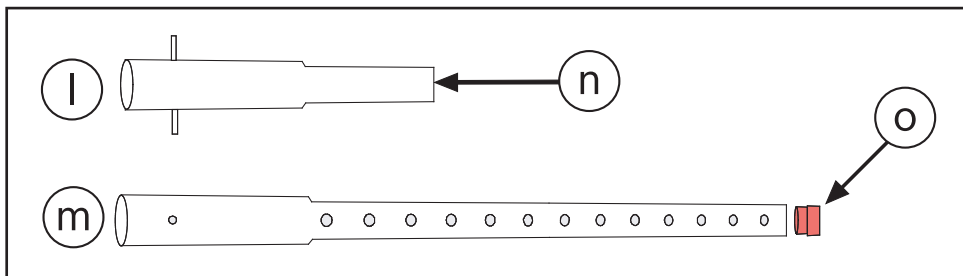


Figura 4.9: Tubo di campionamento e tubo di ventilazione

l	Tubo di ventilazione	n	Tubo di campionamento
m	Il tubo di ventilazione deve essere aperto su entrambe le estremità	o	Il tappo deve essere inserito

2. Rimuovere i tubi di campionamento e ventilazione dalla confezione. Controllare se il tappo è inserito nel tubo di campionamento.

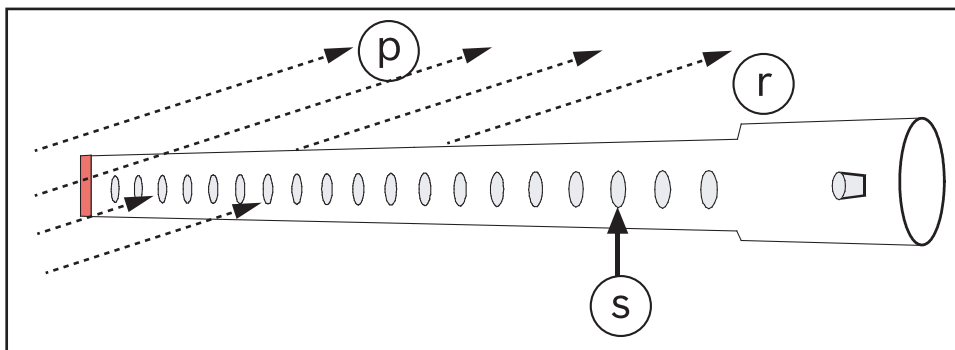


Figura 4.10: Direzione del flusso dell'aria

p	Direzione del flusso dell'aria	s	Fori di estrazione
r	Tubo di campionamento		

3. Durante l'installazione del tubo di campionamento, è necessario tenere presente la direzione del flusso dell'aria. I fori di estrazione devono essere rivolti verso il flusso dell'aria.

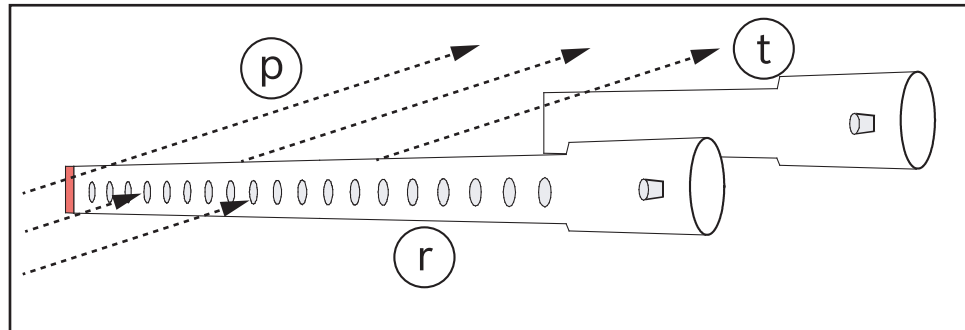


Figura 4.11: Posizione del tubo di campionamento e di ventilazione

p	Direzione del flusso dell'aria	t	Tubo di ventilazione
r	Tubo di campionamento		

4. Se il rivelatore è stato installato nella posizione di alloggiamento 2 , pagina 116, il tubo di ventilazione deve essere posizionato a valle del tubo di campionamento.

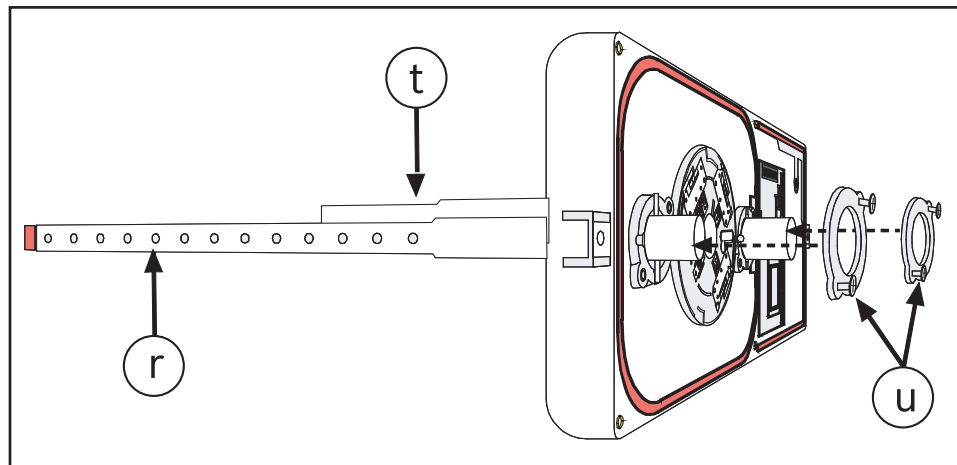


Figura 4.12: Installazione delle flange di fissaggio

r	Tubo di campionamento	u	Flange di fissaggio
t	Tubo di ventilazione		

5. Inserire il tubo di campionamento ed il tubo di ventilazione nelle flange di fissaggio ed assicurarsi che i perni siano allineati alle dentellature corrispondenti. I fori di estrazione sul tubo di campionamento devono essere rivolti verso il flusso dell'aria. Inserire entrambe le flange di fissaggio e montare con le quattro viti 8-32 x 9/16 pollici. Serrare le viti manualmente.

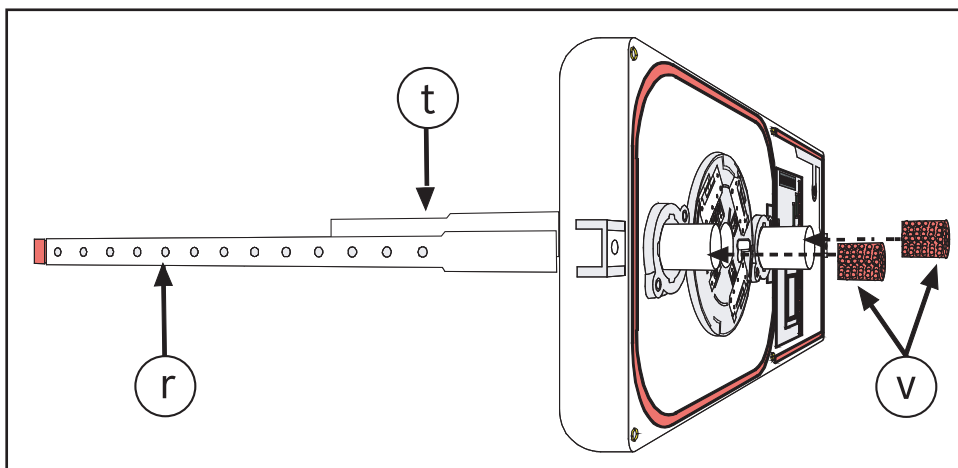


Figura 4.13: Filtri dell'aria

r	Tubo di campionamento	v	Filtro dell'aria
t	Tubo di ventilazione		

6. Posizionare i filtri dell'aria alle estremità dei tubi di campionamento e ventilazione.
7. Eseguire ora un controllo visivo dell'installazione completa

4.3 Installazione della scheda relè

Funzione

La scheda relè FAD-RB-DIBT opzionale consente di attivare dispositivi aggiuntivi (ad es. ventilatori, sistemi di controllo delle porte o dispositivi con display esterni).

Installazione

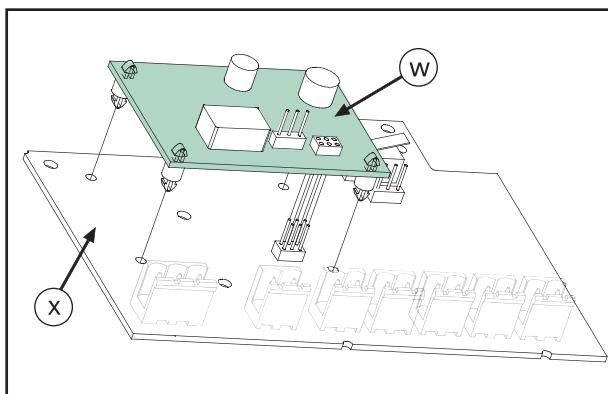


Figura 4.14: Installazione della scheda relè

w	Scheda relè FAD-RB-DIBT	x	Scheda di connessione FAD-420-HS-EN
---	-------------------------	---	-------------------------------------

1. Posizionare la scheda relè esattamente sui perni di contatto della scheda di connessione. Se posizionati correttamente, i bulloni distanziatori sulla scheda relè devono essere allineati esattamente ai fori della scheda di connessione.
2. Esercitare una pressione uniforme sulla scheda relè all'altezza dei quattro angoli finché i bulloni distanziatori non scattano nei fori della scheda di connessione.

4.4 Installazione del rivelatore di fumo

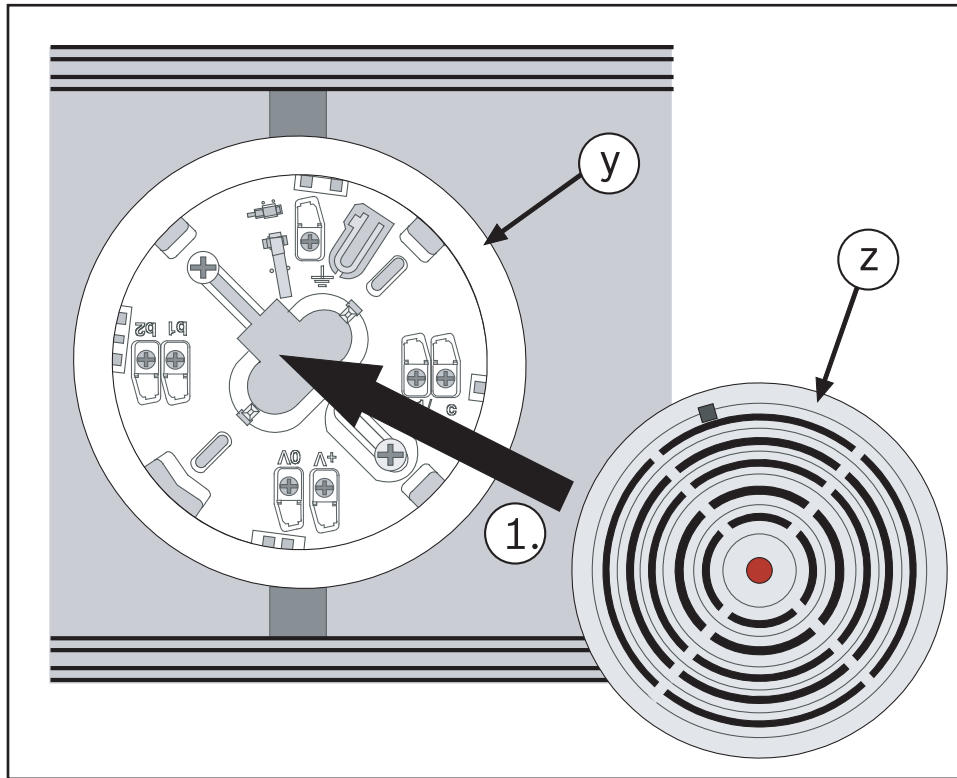


Figura 4.15: Montaggio del rivelatore

y	Base del rivelatore	z	Rivelatore di fumo
---	---------------------	---	--------------------

1. Inserire il rivelatore di fumo nella base.
Il rivelatore può essere installato nella base solo in una determinata posizione.

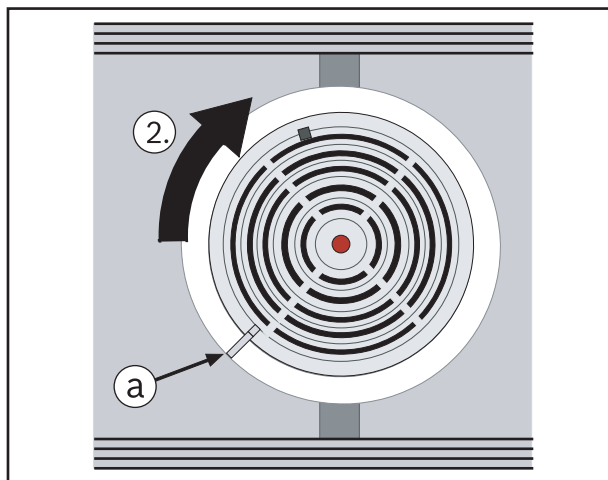


Figura 4.16: Blocco del rivelatore nella base

a	Contrassegni per il corretto posizionamento del rivelatore		
---	--	--	--

2. Ruotare il rivelatore in senso orario finché i contrassegni sul rivelatore e sulla base non sono allineati.

5 Collegamenti

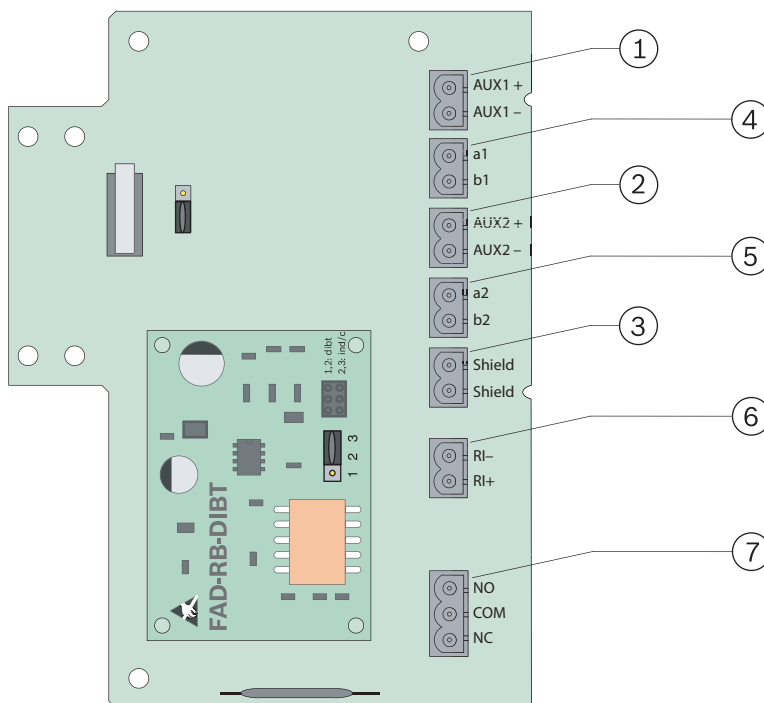


Figura 5.1: Connessione

1, 2	Collegamenti per il loop-through dell'alimentazione ausiliaria	5	LSN in uscita
3	Cavo schermato (in entrata/in uscita)	6	Indicazione di allarme esterna Utilizzabile solo se la scheda relè FAD-RB-DIBT non è inserita.
4	LSN in entrata	7	Contatti relè Utilizzabili solo quando è inserita la scheda relè FAD-RB-DIBT. Carico contatto massimo: 2 A a 30 V DC



Avviso!

Se si utilizzano cavi non schermati per il collegamento dell'indicazione di allarme esterna, la lunghezza massima del cavo non deve superare i 3 m. Se si utilizzano cavi schermati, non esiste nessuna limitazione per la lunghezza del cavo.

6 Configurazione

6.1 Impostazione ponticello

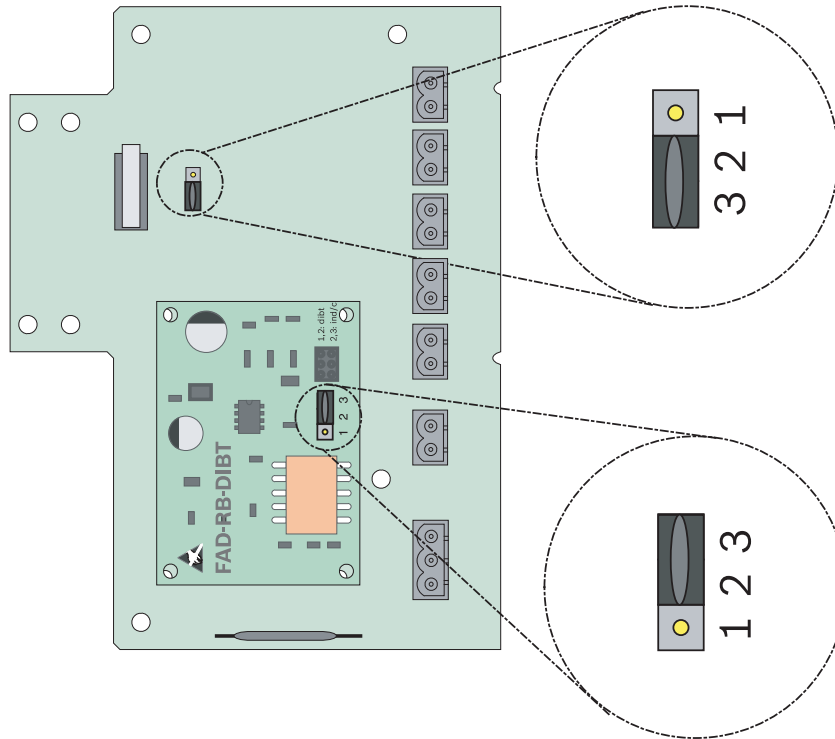


Figura 6.1: Impostazione ponticello

N.	Configurazione
Scheda di connessione FAD-420-HS-EN	
2-3	Interruttore antimanomissione disattivato (impostazione predefinita)
1-2	Interruttore antimanomissione attivato
Scheda relè FAD-RB-DIBT	
1-2	Il relè viene diseccitato in assenza di alimentazione e/o se il punto di rivelazione C è attivato.
2-3	Il relè viene eccitato se il punto di rivelazione C è attivato



Avviso!

La conformità a EN54-27:2015 viene fornita solo se la sensibilità del rivelatore è impostata su elevata nel software di programmazione della centrale.

6.2 Test del rivelatore

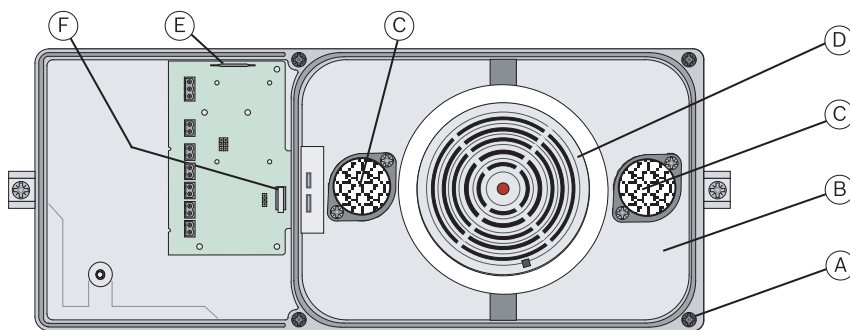


Figura 6.2: FAD-420-HS-EN_SO2_01

A	Viti di fissaggio	D	Rivelatore di fumo
B	Coperchio	E	Interruttore reed
C	Filtro dell'aria	F	Interruttore antimanomissione

1. Impostare il rivelatore FAD-420-HS-EN sulla modalità test nella centrale di rivelazione incendio.
2. Se è stato attivato il ponticello per l'interruttore antimanomissione, fissare un magnete sull'interruttore reed (E) sul lato dell'alloggiamento del rivelatore.
3. In questo modo, l'interruttore antimanomissione (F) viene collegato ed è possibile rimuovere il coperchio (B) senza dover spegnere il rivelatore di fumo (D).
4. Allentare le viti di fissaggio (A) sul coperchio e rimuovere il coperchio (B).
5. Controllare entrambi i filtri dell'aria (C) per verificare la presenza di eventuali contaminazioni e sostituirli se necessario.
Se necessario, controllare e pulire i tubi di campionamento e ventilazione.
6. Testare il rivelatore di fumo (D) con uno spray di collaudo adatto.
7. Una volta controllato il rivelatore, reinstallare il coperchio, rimuovere i magneti ed impostare il rivelatore sulla modalità operativa nella centrale di rivelazione incendio.

7 Dati tecnici

FAD-420-HS-EN

Tensione durante l'impiego	24 V CC (da 15 V CC a 33 V CC)
Consumo massimo di corrente	Circa 0,55 mA (circa 0,75 mA con la scheda relè FAD-RB-DIBT)
Velocità aria consentita	Da 1 m/s a 20 m/s.
Classe di protezione (IEC 60529)	IP30
Standard di sicurezza	IEC 60950 / EN 60950
Immunità da interferenze EMC	EN 50130-4
Emissione interferenze EMC	EN 61000-6-3
Temperatura di esercizio consentita	Da 0 °C a +50 °C
Temperatura di stoccaggio consentita	Da -20 °C a +60 °C
Umidità relativa	Max. 95% senza condensa

Materiale e colore dell'alloggiamento:	
– Parte inferiore dell'alloggiamento	Plastica rinforzata con fibre, PPE + PS (UL94-V1), grigio
– Coperchio alloggiamento	Plastica, PC (UL94-V2), trasparente
Dimensioni (A x L x P)	16,5 cm x 39,5 cm x 11 cm
Peso:	
– confezione inclusa	Circa 2 kg
– FAD-420-HS-EN operativa	Circa 1,5 kg

Scheda relè FAD-RB-DIBT

Carico contatto massimo	2 A a 30 V DC
Peso	Circa 11 g

Inhoudsopgave

1	Productbeschrijving	129
1.1	Meegeleverde onderdelen	129
1.2	Accessoires	129
2	Productoverzicht en geleverde onderdelen	130
3	Aanwijzingen voor installatie/configuratie	131
3.1	Voorwaarde	131
3.2	Montageplaats	132
3.3	Positie van de behuizing	132
4	Installatie	132
4.1	Bemonsteringsbuis	132
4.2	De luchtbemonsteringsdetector monteren	134
4.3	De relaisprint monteren	138
4.4	De rookmelder monteren	138
5	Aansluiting	139
6	Programmering	140
6.1	Jumperinstelling	140
6.2	Meldertest	141
7	Technische specificaties	141

1 Productbeschrijving

De FAD-420-HS-EN Kanaalmelder wordt gebruikt om rook in ventilatiesystemen te detecteren. Dankzij de compacte behuizing die continu lucht uit het ventilatiekanaal door de melder geleidt en de moderne LSN_{improved} bustechnologie wordt vroegtijdige branddetectie gegarandeerd.

Om dit mogelijk te maken wordt een speciaal aangepaste foto-elektrische rookmelder samen met de luchtbemonsteringsdetector gebruikt. Als de rookmelder rook detecteert, wordt een bericht verzonden naar de brandmeldcentrale die vervolgens een alarmmelding weergeeft en de voorgeprogrammeerde stappen uitvoert, zoals bijvoorbeeld het uitschakelen van de ventilatoren in het ventilatiesysteem.

De luchtbemonsteringsdetector wordt als FAP-425-O-R/FAD-425-O-R of FAP-O420/FAD-O420 weergegeven in het Local Security Network (LSN) improved version.

Een relaisprintplaat die via een relais met wisselcontact zorgt voor de activering van de apparatuur, bijvoorbeeld ventilatoren en rookluiken, is leverbaar als accessoire.

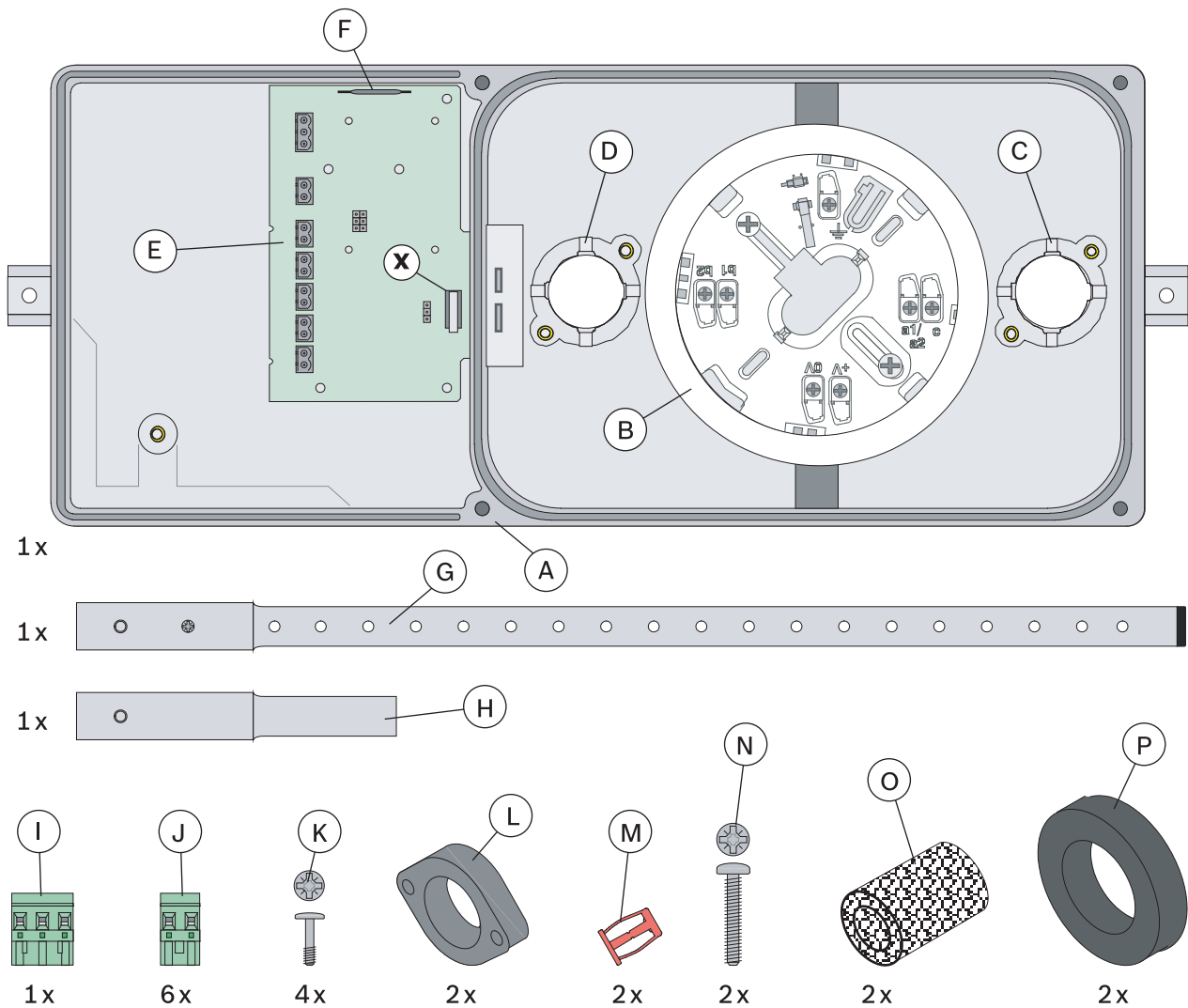
1.1 Meegeleverde onderdelen

Zie *Productoverzicht en geleverde onderdelen*, pagina 130

1.2 Accessoires

Typenummer	Omschrijving
FAD-425-O-R	Foto-elektrische rookmelder
D344-1.5	Bemonsteringsbuis, 0,46 m
D344-3	Bemonsteringsbuis, 0,91 m
D344-5	Bemonsteringsbuis, 1,52 m
FAD-RB-DIBT	Relaisprintplaat
D344-TF	Luchtfilter (20 stuks) voor bemonsterings-/ventilatiebuis

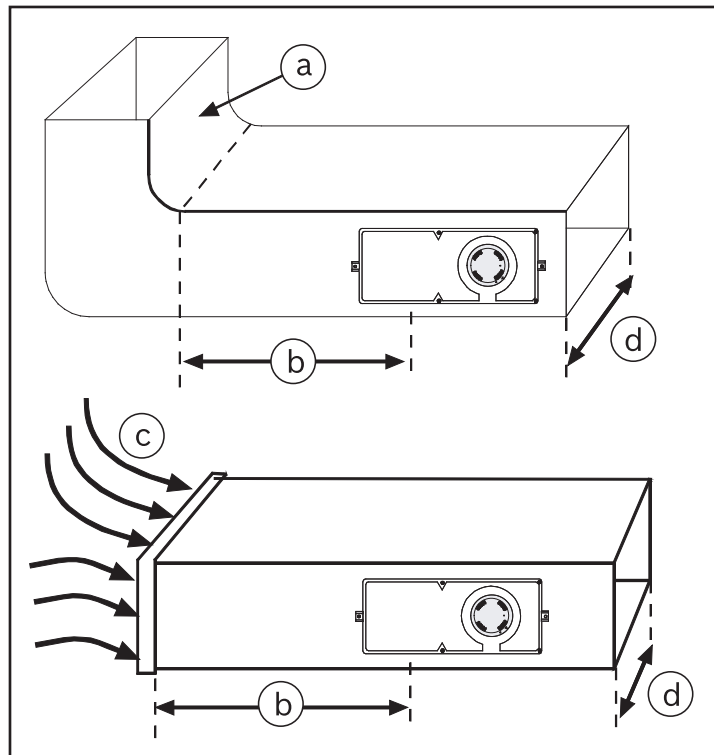
2 Productoverzicht en geleverde onderdelen



Pos.	Omschrijving
A	Behuizing kanaalmelder
B	Sokkel voor de rookmelder
C	Montageflens voor ventilatiebuis
D	Montageflens voor bemonsteringsbuis
E	Aansluitprintplaat
F	Reedschakelaar voor overbruggen van sabotageschakelaar (x)
G	Bemonsteringsbuis
H	Ventilatiebuis
I	3-polige aansluitstekker
J	2-polige aansluitstekker
K	#8-32 x 9/16 inch schroeven voor de montage van de borgflenzen (L)

Pos.	Omschrijving
L	Borgflenzen voor de bemonsteringsbuis en de ventilatiebuis
M	#10-24 spreidmoeren voor de montage van de behuizing in het ventilatiekanaal
N	#10-24 x 1 inch schroeven voor de montage van de behuizing op het ventilatiekanaal
O	Luchtfilters voor de bemonsteringsbuis en de ventilatiebuis
P	Schuimrubberen afdichtingen
x	Sabotageschakelaar om de kap te beveiligen tegen ongeoorloofd openen

3 Aanwijzingen voor installatie/configuratie



Afbeelding 3.1: Montageplaatsen

a	Bocht of ander obstakel dat de luchtstroom vertraagt	c	Turbulentie door de bocht (a)
b	Minimaal 3 x d	d	Kanaalbreedte

3.1 Voorwaarde

De FAD-420-HS-EN luchtbemonsteringsdetector is bedoeld voor gebruik in ventilatiesystemen met luchtsnelheden van 1 tot 20 m/s.

Bekijk vóór de installatie de specificaties van het ventilatiesysteem om te controleren of deze limieten niet worden overschreden.

Maak bij twijfel gebruik van een luchtstroommeter om de luchtsnelheid in het kanaal te meten.

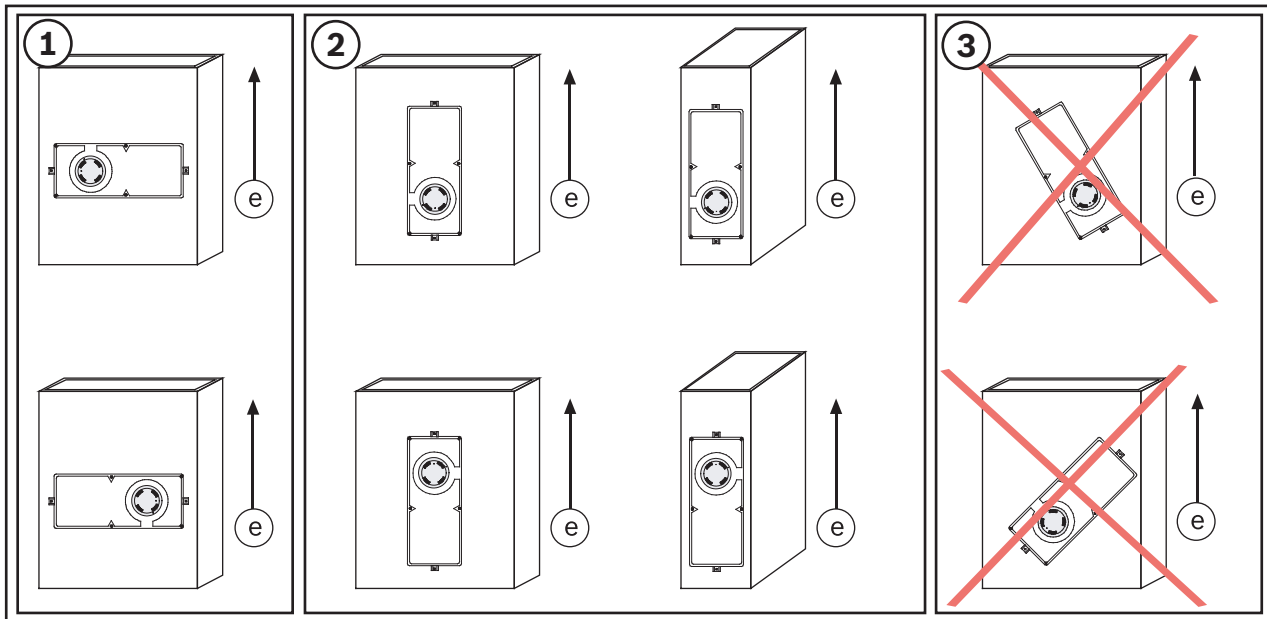
3.2 Montageplaats

Vermijd bij de montage van de melder kanalen met "dode lucht" of ruimtes met turbulentie. Turbulentie komt met name voor bij verbindingsflenzen, aftakkingen, scherpe bochten en lange, rechte kanalen.

De afstand van de FAD-420-HS-EN tot deze kritieke plaatsen moet ten minste drie maal de kanaalbreedte [$b \geq 3 \times d$] bedragen (zie de vorige afbeelding).

3.3 Positie van de behuizing

De FAD-420-HS-EN mag alleen verticaal of horizontaal worden gemonteerd.



Afbeelding 3.2: Positie van de behuizing op het ventilatiekanaal

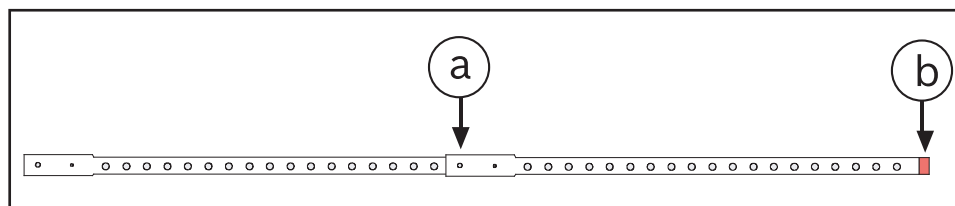
Nr.	Omschrijving
e	Luchtstroomrichting

4 Installatie

4.1 Bemonsteringsbuis

De bemonsteringsbuizen moeten zich uitstrekken over de gehele breedte van het ventilatorkanaal en zijn daarom in drie lengtes verkrijgbaar:

- D344-1.5 (0,46 m)
- D344-3 (0,91 m)
- D344-5 (1,52 m)



Afbeelding 4.1: Bemonsteringsbuis

a	Passchroef	b	Eindplug
---	------------	---	----------

Bemonsteringsbuizen kunnen worden gecombineerd tot een grotere lengte en moeten dan worden afgesloten met een eindplug. Alle bemonsteringsbuizen zijn voorzien van een paspen en een eindplug. Om twee bemonsteringsbuizen te combineren, moeten de eindplug van de eerste bemonsteringsbuis en de paspen en de passchroef van de tweede bemonsteringsbuis worden verwijderd.

Limieten



Voorzichtig!

Bemonsteringsbuizen moeten minimaal 30 cm lang zijn en zijn uitgerust met ten minste 12 monsteroopnameopeningen. De maximaal toegestane lengte is 3 m.

Twee bemonsteringsbuizen combineren:

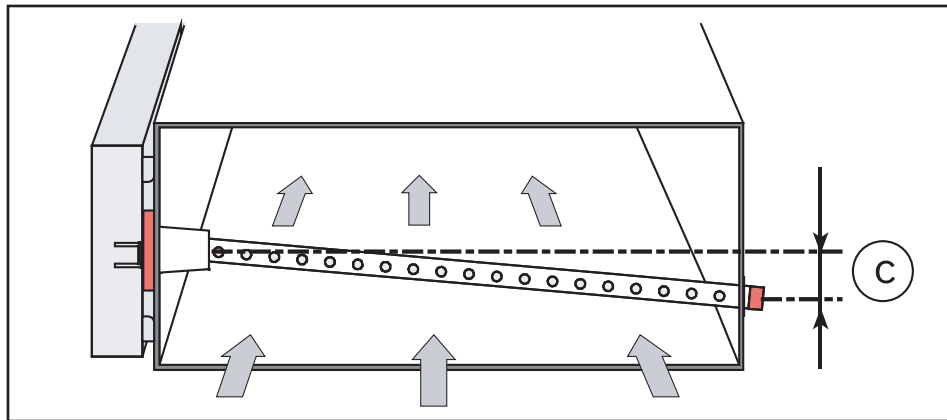
1. Verwijder de eindplug van de eerste bemonsteringsbuis.
2. Verwijder de paspen en de passchroef van de tweede bemonsteringsbuis.
3. Combineer de twee bemonsteringsbuizen.
4. Breng de openingen van de bemonsteringsbuizen op één lijn en schroef de passchroeven vast.
5. Plaats de eindplug.

Voorbeeld: U hebt een bemonsteringsbuis van 2,13 m nodig.

Combineer een D344-3 (0,91 m) met een D344-5 (1,52 m). Maak de D344-5 30 cm korter en plaats de eindplug.

Bemonsteringsbuizen die langer zijn dan 90 cm moeten worden ondersteund door het ventilatiekanaal.

De opening voor ondersteuning in het ventilatiekanaal moet zich 2,5 tot 5 cm onder de ingangsoopening bevinden zodat eventueel vocht kan worden afgevoerd.

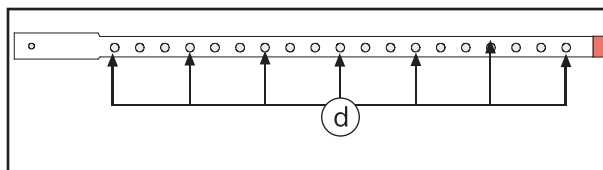


Afbeelding 4.2: De bemonsteringsbuis ondersteunen

c	2,5 tot 5 cm
---	--------------

Dicht de opening af tussen het ventilatiekanaal en de bemonsteringsbuis.

Als de D344-1.5 Bemonsteringsbuis is gemonteerd op een ventilatiekanaal van 30 tot 45 cm breed, dekt u enkele van de 19 monsteroopnameopeningen af.



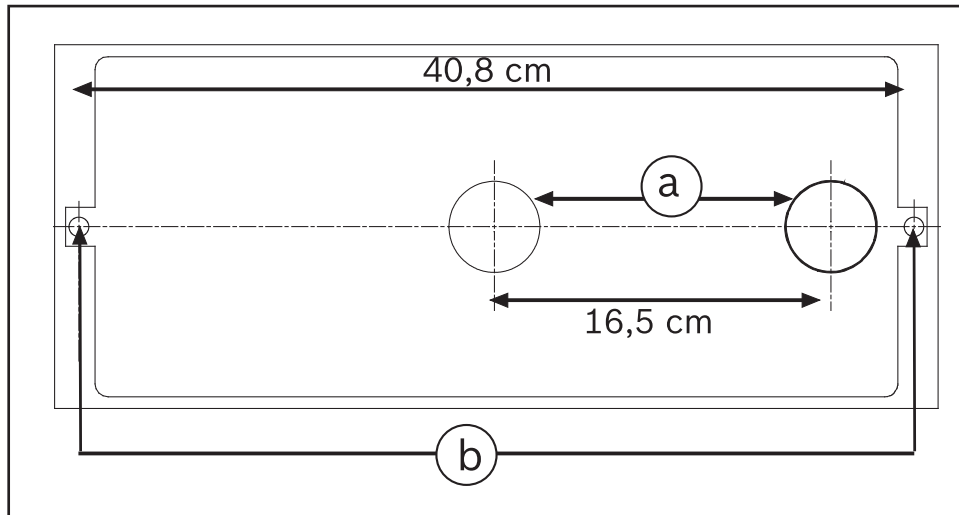
Afbeelding 4.3: De monsteroopnameopeningen afdekken.

d	Breng tape over deze openingen aan.
---	-------------------------------------

Bijvoorbeeld: bij ventilatiekanalen met een breedte van 45 cm dekt u 6 openingen af.

4.2

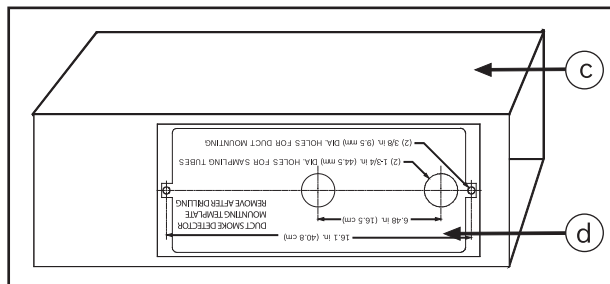
De luchtbemonsteringsdetector monteren



Afbeelding 4.4: Boorsjabloon

a	Ø 44,5 mm openingen voor de bemonsteringsbuis en ventilatiebuis	b	Ø 9,5 mm openingen voor de montage van de behuizing
---	---	---	---

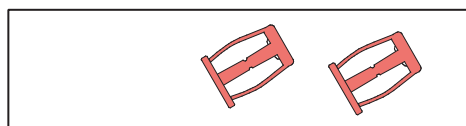
Vorbereiding



Afbeelding 4.5: Positie van de boorsjabloon

c	Ventilatiekanaal	d	Boorsjabloon
---	------------------	---	--------------

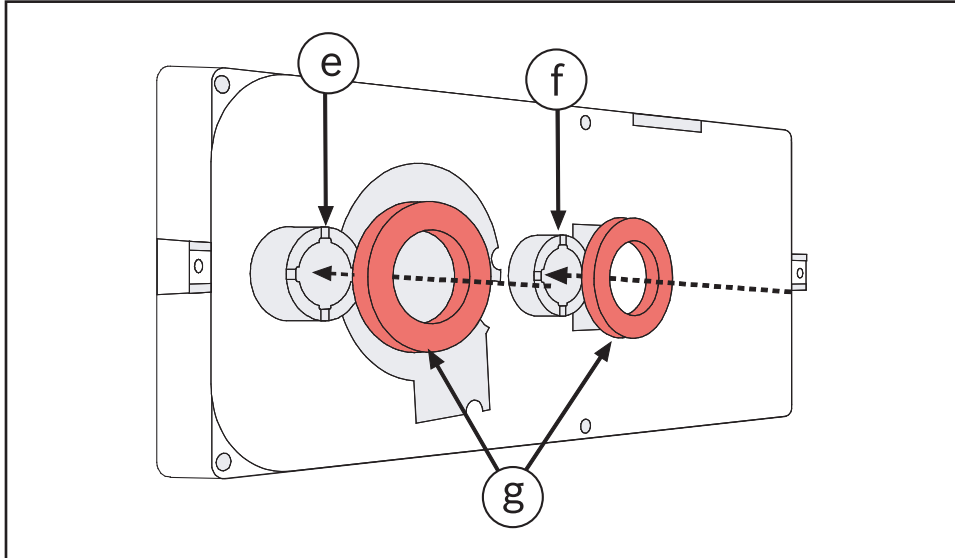
1. Neem de bijgesloten zelfklevende boorsjabloon uit de verpakking en haal het beschermepapier van de achterkant.
2. Plak de boorsjabloon op de gewenste montageplaats op het ventilatiekanaal.
3. Boor twee Ø 9,5 mm gaten in het ventilatiekanaal voor de spreidmoeren waarmee de behuizing wordt gemonteerd en boor Ø 44,5 mm gaten voor de bemonsteringsbuis en ventilatiebuis.
4. Verwijder de boorsjabloon, braam de scherpe randen af en verwijder materiaalresten en vuil.



Afbeelding 4.6: Spreidmoeren

5. Plaats de #10-24 spreidmoeren in de twee Ø 9,5 mm gaten.

6. Schroef de #10-24 x 1 inch schroeven in de spreidmoeren en draai deze met de hand vast. Hierdoor worden de spreidmoeren stevig in het ventilatiekanaal bevestigd. Met een tang kunnen de spreidmoeren stevig worden vastgehouden zodat ze niet draaien als de schroeven er in worden geschroefd.
7. Verwijder beide schroeven.

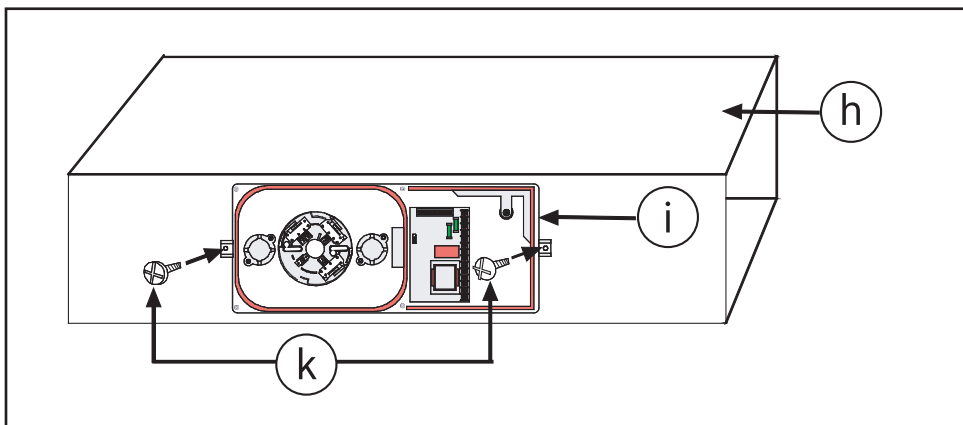


Afbeelding 4.7: Afdichtringen

e	Montageflens voor ventilatiebuis
f	Montageflens voor ventilatiebuis
g	Schuimrubberen afdichtringen

8. Plaats de schuimrubberen afdichtringen op de montageflenzen van de bemonsteringsbuis en ventilatiebuis aan de achterzijde van de FAD-420-HS-EN.

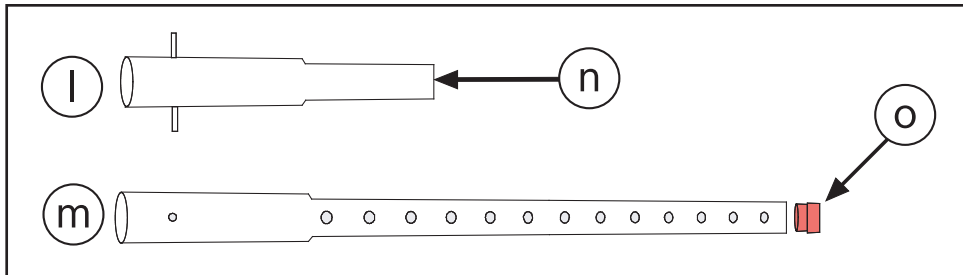
Montage



Afbeelding 4.8: De behuizing monteren

h	Ventilatiekanaal
i	Behuizing van melder
k	#10-24 x 1 inch schroeven

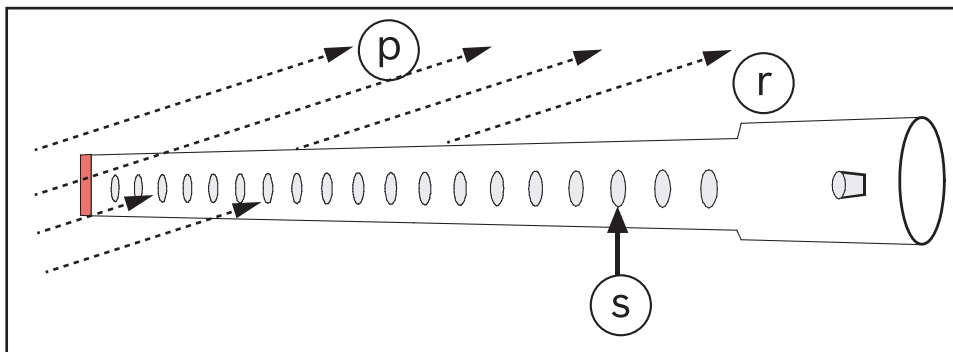
1. Monteer de FAD-420-HS-EN op het ventilatiekanaal en gebruik de #10-24 x 1 inch schroeven om deze te bevestigen aan de spreidmoeren.
Draai de schroeven niet te strak aan. Als de schroeven te strak worden aangedraaid, kan het ventilatiekanaal vervormen.



Afbeelding 4.9: Bemonsteringsbuis en ventilatiebuis

l	Ventilatiebuis	n	Bemonsteringsbuis
m	De ventilatiebuis moet aan beide einden zijn geopend	o	De eindplug moet zijn geplaatst

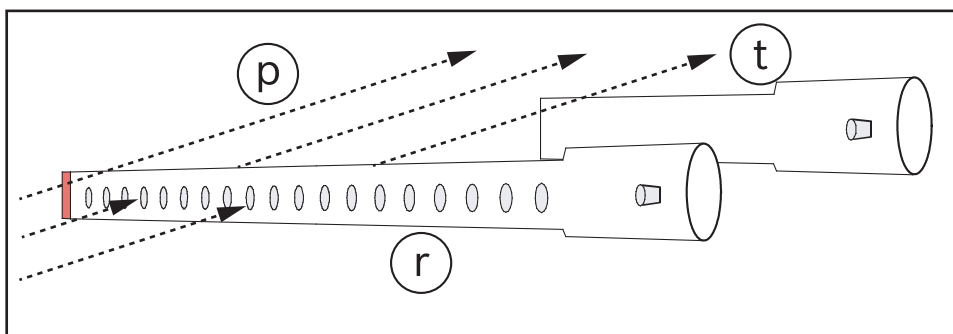
2. Haal de ventilatiebuis en bemonsteringsbuis uit de verpakking. Controleer of de eindplug in de bemonsteringsbuis is geplaatst.



Afbeelding 4.10: Luchtstroomrichting

p	Luchtstroomrichting	s	Monsteropnameopeningen
r	Bemonsteringsbuis		

3. Houd bij de montage van de bemonsteringsbuis rekening met de richting van de luchtstroom. De monsteropnameopeningen moeten tegen de luchtstrooming in zijn gericht.

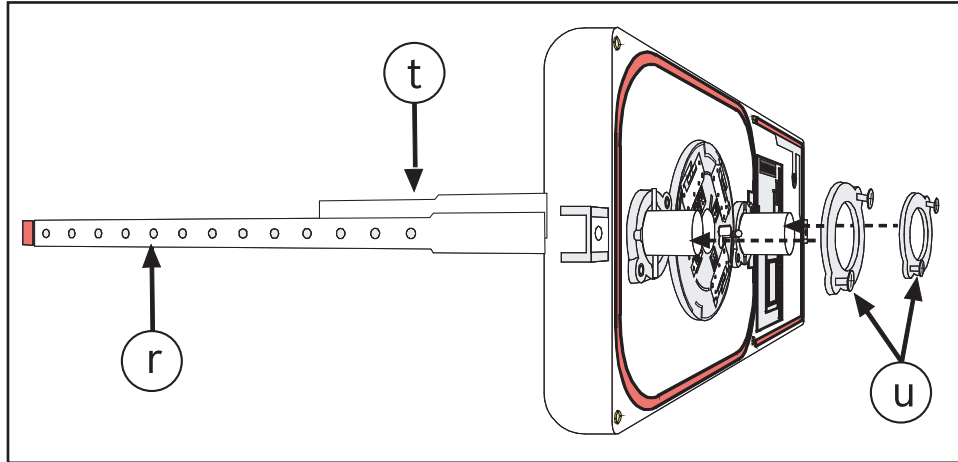


Afbeelding 4.11: Positie van de bemonsteringsbuis en ventilatiebuis

p	Luchtstroomrichting	t	Ventilatiebuis
---	---------------------	---	----------------

r	Bemonsteringsbuis		
---	-------------------	--	--

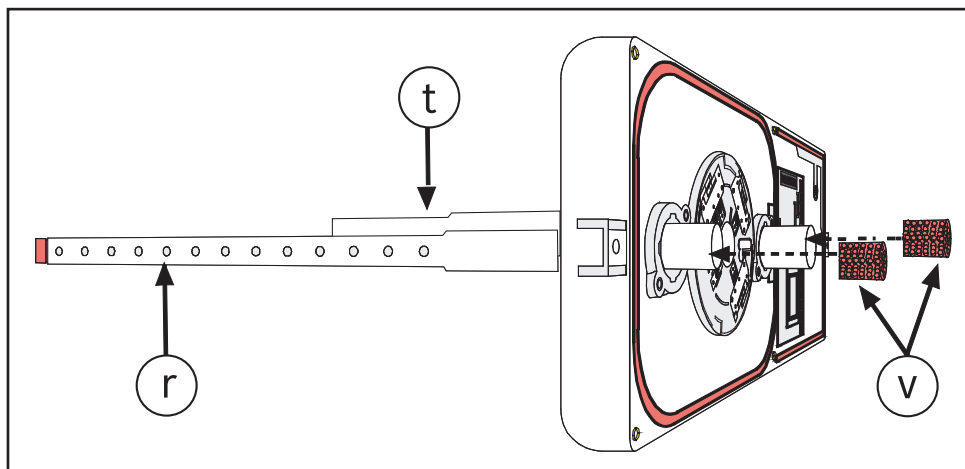
- Als de melder is gemonteerd zoals in positie 2 van de behuizing in , pagina 132 is weergegeven, dan moet de ventilatiebuis achter de bemonsteringsbuis worden gemonteerd.



Afbeelding 4.12: De borgflenzen aanbrengen

r	Bemonsteringsbuis	u	Borgflenzen
t	Ventilatiebuis		

- Steek de bemonsteringsbuis en ventilatiebuis door de borgflenzen en zorg dat de paspennen samenvallen met de daarvoor bestemde inkepingen. De monsteropnameopeningen in de bemonsteringsbuis moeten tegen de luchtstroming in zijn gericht. Plaats beide borgflenzen en bevestig deze met de vier #8-32 x 9/16 inch schroeven. Draai de schroeven met de hand aan.



Afbeelding 4.13: Luchtfilters

r	Bemonsteringsbuis	v	Luchtfilter
t	Ventilatiebuis		

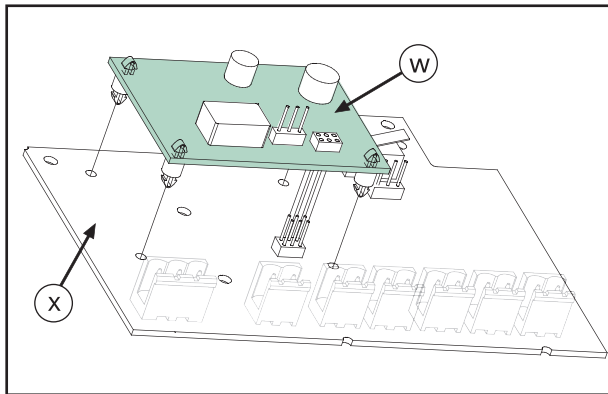
- Plaats de luchtfilters aan het einde van de bemonsteringsbuis en de ventilatiebuis.
- Controleer de gehele installatie

4.3 De relaisprint monteren

Functie

De optionele FAD-RB-DIBT Relaisprintplaat kan worden gebruikt voor het activeren van externe apparatuur (bijv. ventilatoren, deursturingsystemen, externe displays).

Installatie

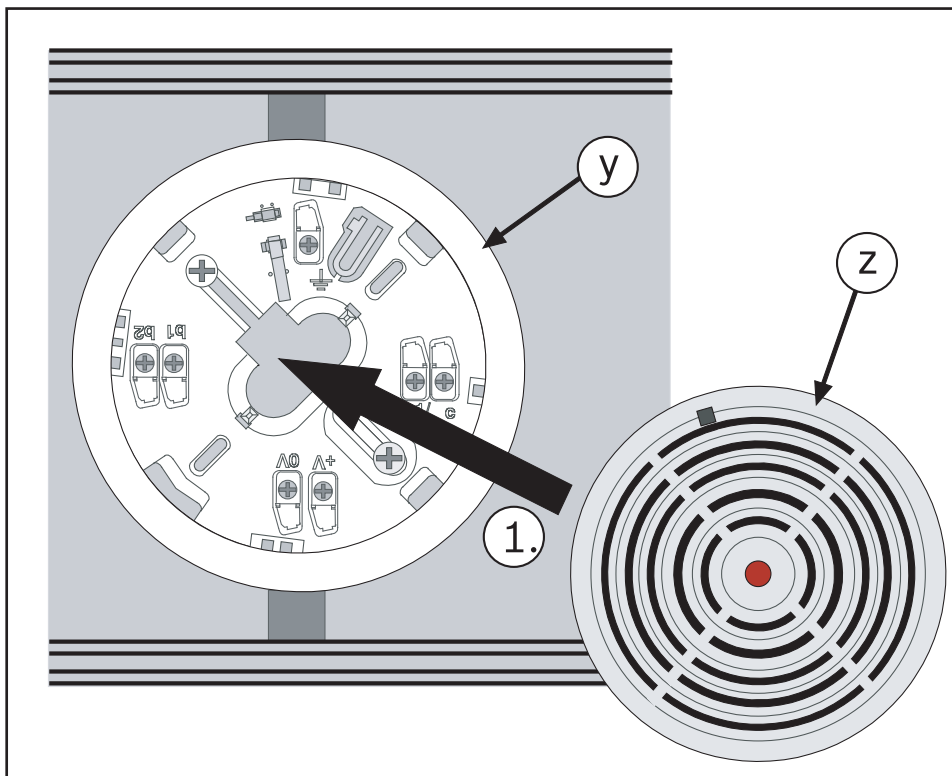


Afbeelding 4.14: De relaisplaat monteren

w	FAD-RB-DIBT Relaisprintplaat	x	FAD-420-HS-EN Aansluitprintplaat
---	------------------------------	---	----------------------------------

1. Plaats de relaisplaat precies op de contactpennen van de aansluitprintplaat. De afstandsbouten op de relaisplaat moeten precies in de openingen in de aansluitprintplaat worden geplaatst.
2. Druk gelijktijdig op de vier hoeken van de relaisplaat totdat de afstandsbouten in de openingen in de aansluitprintplaat klikken.

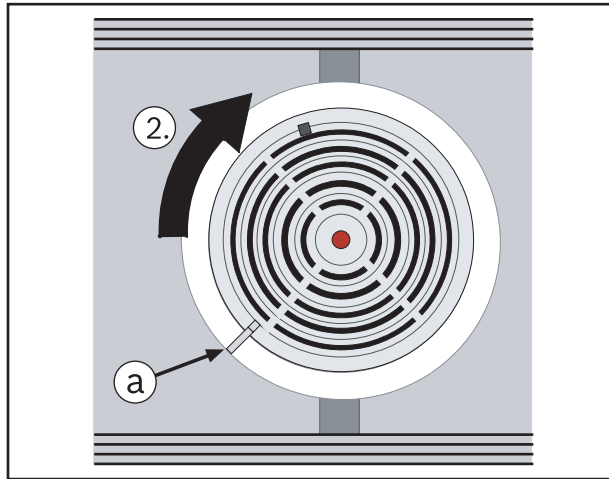
4.4 De rookmelder monteren



Afbeelding 4.15: De melder monteren

y	Meldersokkel	z	Rookmelder
---	--------------	---	------------

1. Plaats de rookmelder op de sokkel.
De melder kan uitsluitend in een bepaalde positie op de sokkel worden geplaatst.



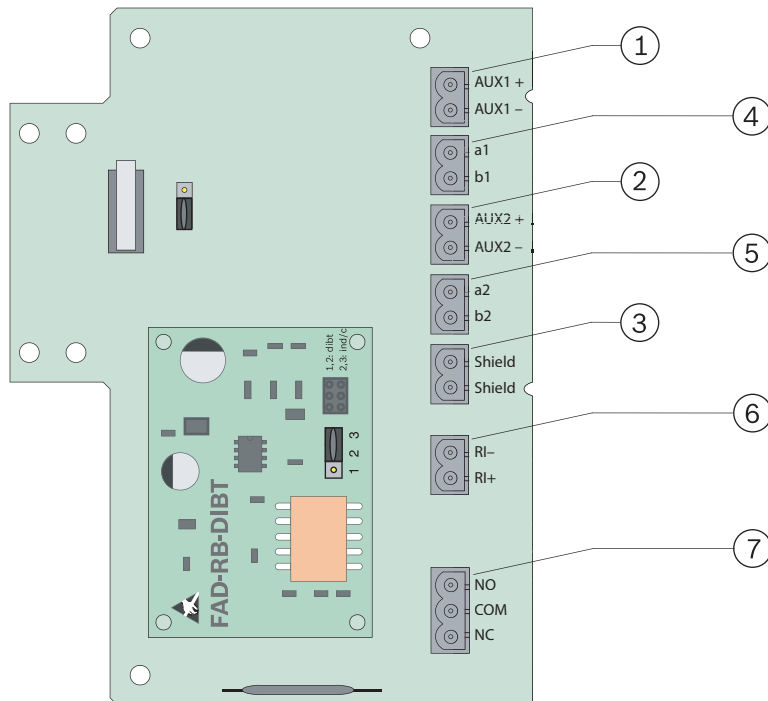
Afbeelding 4.16: De melder in de sokkel vastzetten

a	Markering voor correcte melderpositie	
---	---------------------------------------	--

2. Draai de melder rechtsom tot de markeringen op de sokkel en melder in elkaars verlengde liggen.

5

Aansluiting



Afbeelding 5.1: Aansluiting

1, 2	Aansluitingen voor het doorlussen van de voeding voor randapparatuur	5	LSN uitgaand
------	--	---	--------------

3	Kabelafscherming (inkomend/uitgaand)	6	Nevenindicator Alleen te gebruiken als de FAD-RB-DIBT Relaisprint niet is gemonteerd.
4	LSN inkomend	7	Relaiscontacten Alleen te gebruiken als de FAD-RB-DIBT Relaisprint is gemonteerd. Maximale contactbelasting: 2 A bij 30 VDC

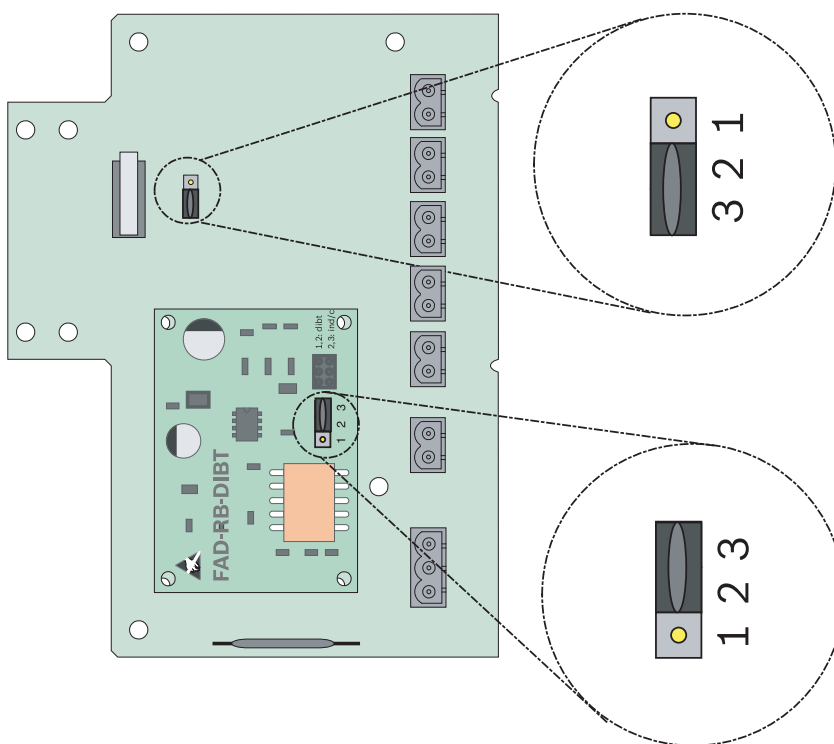


Bericht!

Bij het gebruik van niet-afgeschermde kabels voor het aansluiten van een nevenindicator mag de kabellengte niet groter zijn dan 3 m. Wanneer afgeschermde kabels worden gebruikt, geldt er geen beperking voor de kabellengte.

6 Programmering

6.1 Jumperinstelling



Afbeelding 6.1: Jumperinstelling

Nr.	Configuratie
FAD-420-HS-EN Aansluitprintplaat	
2-3	Sabotageschakelaar uitgeschakeld (standaard)
1-2	Sabotageschakelaar ingeschakeld
FAD-RB-DIBT Relaisprintplaat	

1-2	Het relais valt af als er geen voeding is en/of als het C-punt van de melder is geactiveerd.
2-3	Het relais schakelt in als het C-punt van de melder wordt geactiveerd

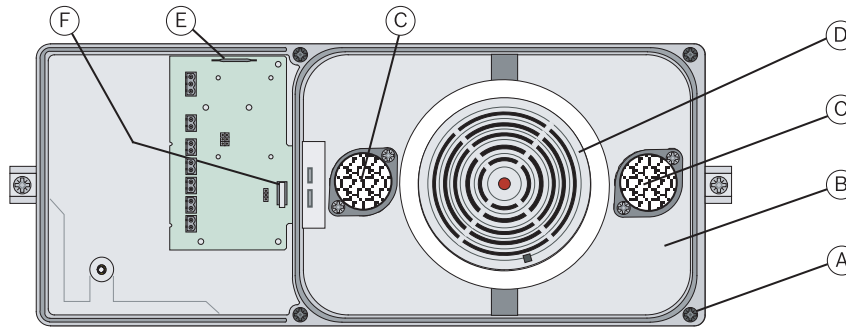


Bericht!

Voor conformiteit met EN54-27:2015 moet de gevoeligheid van de melder in de programmeringssoftware van de brandmeldcentrale zijn ingesteld op hoog.

6.2

Meldertest



Afbeelding 6.2: FAD-420-HS-EN_SO2_01

A	Bevestigingsschroeven	D	Rookmelder
B	Kap	E	Reedschakelaar
C	Luchtfilter	F	Sabotageschakelaar

1. Zet de FAD-420-HS-EN op de brandmeldcentrale in de testmodus.
2. Als de jumper voor de sabotageschakelaar is ingeschakeld, bevestig dan een magneet op de reedschakelaar (E) aan de zijkant van de behuizing van de melder.
3. Hierdoor wordt de sabotageschakelaar (F) overbrugd en de behuizingskap (B) kan worden verwijderd zonder dat de rookmelder (D) moet worden uitgeschakeld.
4. Draai de bevestigingsschroeven (A) van de behuizingskap los en verwijder de kap (B).
5. Controleer de twee luchtfilters (C) op vervuiling en vervang ze indien nodig. Controleer en reinig indien nodig de bemonsteringsbuis en ventilatiebuis.
6. Test de rookmelder (D) met een geschikt testaerosol.
7. Plaats de kap, verwijder de magneten en zet de melder op de brandmeldcentrale in de normale bedrijfsmodus, zodra de melder is gecontroleerd.

7

Technische specificaties

FAD-420-HS-EN

Bedrijfsspanning	24 VDC (15 tot 33 VDC)
Maximaal stroomverbruik	Ca. 0,55 mA (ca 0,75 mA met FAD-RB-DIBT Relaisprintplaat)
Toegestane luchtsnelheid	1 tot 20 m/s.
Beschermingsklasse (IEC 60529)	IP30
Veiligheidsnormen	IEC 60950 / EN 60950

EMC-storingsbestendigheid	EN 50130-4
EMC-storingsemisissie	EN 61000-6-3
Toegestane bedrijfstemperatuur	0 °C tot +50 °C
Toegestane opslagtemperatuur	-20 °C tot +60 °C
Relatieve vochtigheid	Max. 95%, niet-condenserend
Materiaal en kleur van behuizing: – Onderste deel van behuizing – Deksel van behuizing	Vezelversterkte kunststof, PPE + PS (UL94-V1), grijs Kunststof, PC (UL94-V2), transparant
Afmetingen (H x B x D)	16,5 cm x 39,5 cm x 11 cm
Gewicht: – inclusief verpakking – FAD-420-HS-EN in bedrijf	Circa 2,0 kg Circa 1,5 kg

FAD-RB-DIBT Relaisprintplaat

Maximale contactbelasting	2 A bij 30 VDC
Gewicht	Ca. 11 g

Spis treści

1	Opis produktu	144
1.1	Elementy wchodzące w skład zestawu	144
1.2	Akcesoria	144
2	Informacje o produkcie i elementy wchodzące w skład zestawu	145
3	Informacje dotyczące instalacji/konfiguracji	146
3.1	Warunki	146
3.2	Położenie montażu	147
3.3	Położenie obudowy	147
4	Instalacja	147
4.1	Rurka próbkująca	147
4.2	Montaż czujki dymu do ciągów wentylacyjnych	149
4.3	Montaż płyty przekaźników	153
4.4	Montaż czujki dymu	154
5	Połączenie	155
6	Konfiguracja	156
6.1	Ustawienie zwór	156
6.2	Test czujki	157
7	Parametry techniczne	157

1 Opis produktu

Czujka dymu do ciągów wentylacyjnych FAD-420-HS-EN służy do wykrywania dymu w systemach wentylacyjnych. Umożliwia wczesne wykrywanie pożaru dzięki kompaktowej konstrukcji obudowy, przez którą przepływa powietrze z ciągu wentylacyjnego, a także dzięki zastosowaniu nowoczesnej technologii magistrali LSN_{improved}.

W urządzeniu zintegrowana jest specjalnie przystosowana fotoelektryczna czujka dymu wspomagająca funkcjonowanie urządzenia. Po wykryciu dymu czujka przesyła komunikat do centrali sygnalizacji pożaru, która wyświetla komunikat alarmowy i wykonuje wszystkie niezbędne zaprogramowane czynności, np. wyłączenie wentylatorów w systemie wentylacyjnym.

Urządzenie jest identyfikowane jako FAP-425-O-R/FAD-425-O-R lub FAP-O420/FAD-O420 w lokalnej sieci bezpieczeństwa (Local Security Network, LSN) w wersji „improved”.

Jako wyposażenie dodatkowe dostępna jest płyta przekaźników do aktywacji urządzeń, na przykład wentylatorów lub klap dymowych, za pośrednictwem przekaźnika z zestykiem przełącznym.

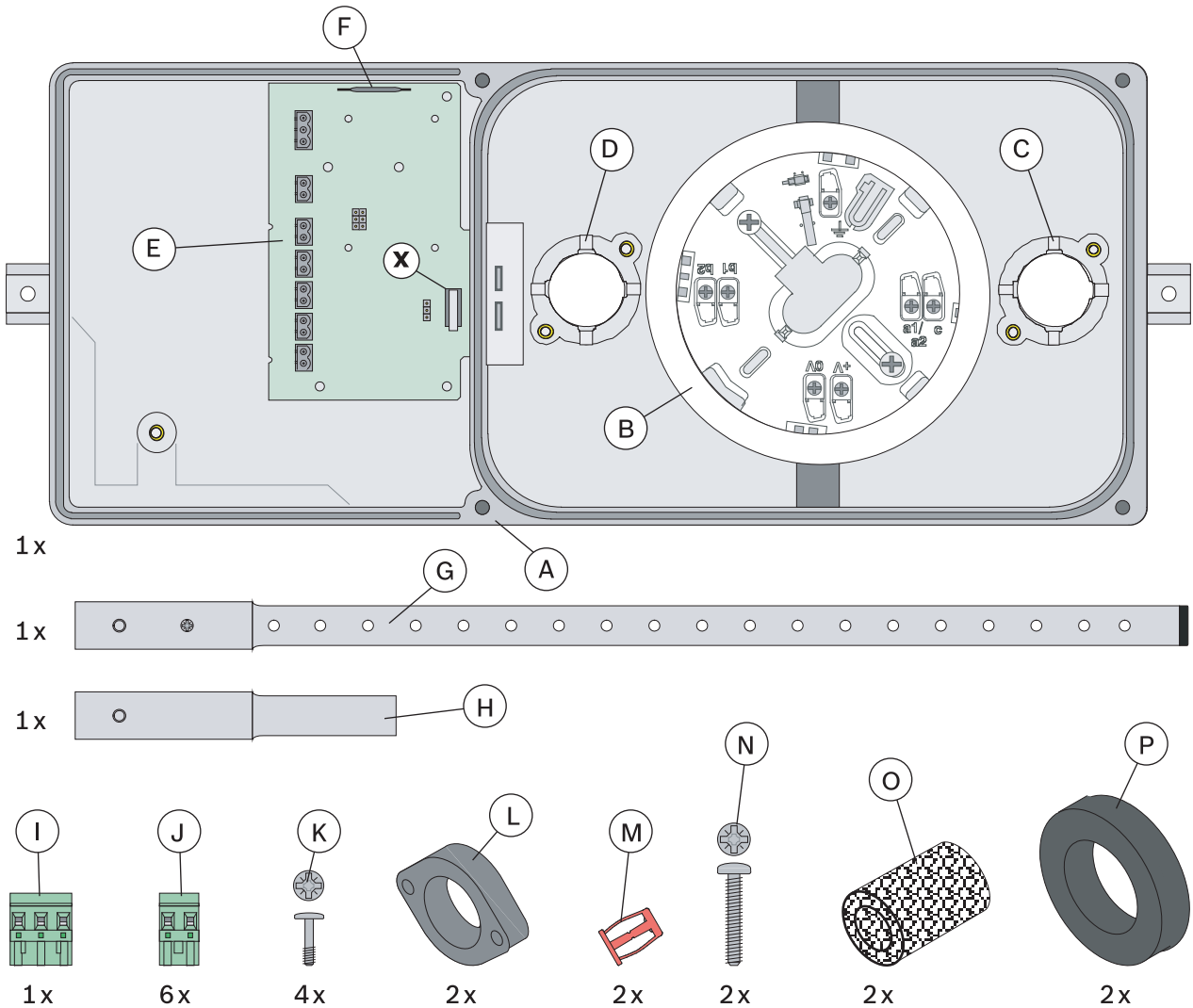
1.1 Elementy wchodzące w skład zestawu

Patrz *Informacje o produkcie i elementy wchodzące w skład zestawu, Strona 145*

1.2 Akcesoria

Numer typu	Opis
FAD-425-O-R	Fotoelektryczna czujka dymu
D344-1.5	Rurka próbkująca, 0,46 m
D344-3	Rurka próbkująca, 0,91 m
D344-5	Rurka próbkująca, 1,52 m
FAD-RB-DIBT	Płyta przekaźników
D344-TF	Filtr powietrza (20 sztuk) do rurki próbkującej/wentylacyjnej

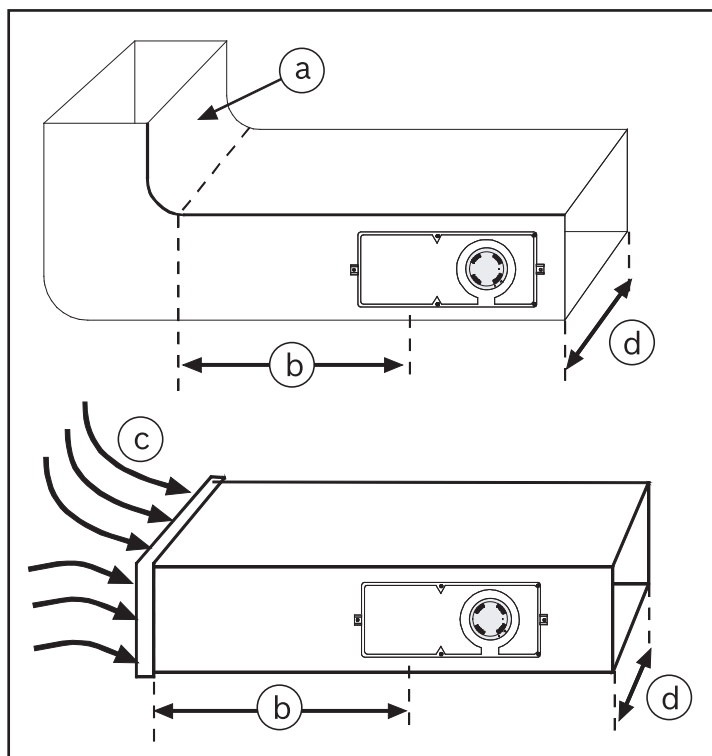
2 Informacje o produkcie i elementy wchodzące w skład zestawu



Poz.	Opis
A	Obudowa czujki do ciągów wentylacyjnych
B	Podstawa do czujki dymu
C	Kołnierz mocujący do rurki wentylacyjnej
D	Kołnierz mocujący do rurki próbkującej
E	Płyta połączeniowa
F	Przełącznik kontaktronowy do podłączania wyłącznika antysabotażowego (x)
G	Rurka próbkująca
H	Rurka wentylacyjna
I	Wtyczka 3-stykowa
J	Wtyczka 2-stykowa

Poz.	Opis
K	Wkręty 8-32 x 9/16" do montażu kołnierzy mocujących (L)
L	Kołnierze mocujące do rurki próbkującej i rurki wentylacyjnej
M	Nakrętki rozprężne 10-24 do mocowania obudowy w ciągu wentylacyjnym
N	Wkręty 10-24 x 1" do mocowania obudowy w ciągu wentylacyjnym
O	Filtry powietrza do rurki próbkującej i rurki wentylacyjnej
P	Pierścienie uszczelniające z gumy piankowej
x	Wyłącznik antysabotażowy do monitorowania prób nieupoważnionego otwarcia pokrywy

3 Informacje dotyczące instalacji/konfiguracji



Rysunek 3.1: Położenia montażowe

a	Zgięcie lub spowolnienie przepływu powietrza innego typu	c	Zawirowania w wyniku przepływu przez zgięcie (a)
b	Co najmniej 3 x d	d	Szerokość ciągu wentylacyjnego

3.1

Warunki

FAD-420-HS-EN Czujka dymu do ciągów wentylacyjnych jest przeznaczona do użytku w systemach wentylacyjnych o prędkości przepływu powietrza od 1 m/s do 20 m/s. Przed przystąpieniem do montażu należy sprawdzić specyfikacje systemu wentylacyjnego w celu zapewnienia zgodności z tymi ograniczeniami.

W razie wątpliwości należy zmierzyć prędkość przepływu powietrza w ciągu wentylacyjnym przy pomocy urządzenia do pomiaru przepływu powietrza.

3.2 Położenie montażu

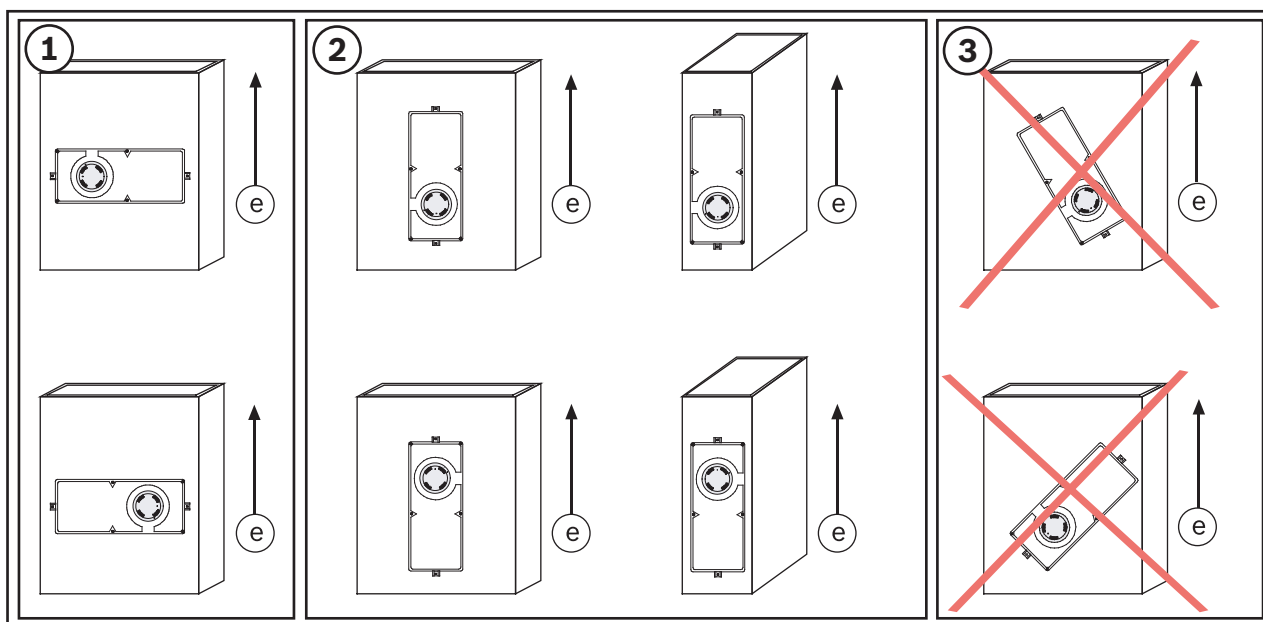
Należy unikać wyboru położenia montażu w pobliżu ciągów, w których nie występuje ruch powietrza, lub w obszarach, w których występują zawirowania.

Zawirowania występują głównie w pobliżu kołnierzy łączących, odgałęzień, ostrych zgięć i długich, prostych ciągów.

Umieścić czujkę FAD-420-HS-EN w odległości co najmniej trzykrotnie większej niż szerokość ciągu wentylacyjnego [$b \geq 3 \times d$], z dala od ww. obszarów krytycznych (zobacz poprzedni rysunek).

3.3 Położenie obudowy

Czujkę FAD-420-HS-EN można montować wyłącznie w położeniu pionowym lub poziomym.



Rysunek 3.2: Położenie obudowy w ciągu wentylacyjnym

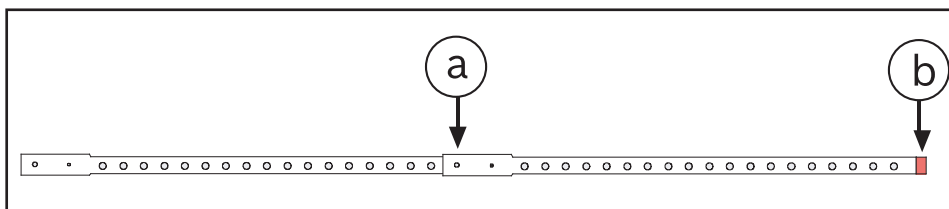
Nr	Opis
e	Kierunek przepływu powietrza

4 Instalacja

4.1 Rurka próbkująca

Rurki próbkujące muszą sięgać na całą szerokość ciągu wentylacyjnego, w związku z czym są dostępne w trzech różnych długościach:

- D344-1.5 (0,46 m)
- D344-3 (0,91 m)
- D344-5 (1,52 m)



Rysunek 4.1: Rurka próbkująca

a	Wkręt ustalający	b	Zatyczka
---	------------------	---	----------

W przypadku szerszych ciągów wentylacyjnych rurki próbkujące można łączyć. Należy je wtedy uszczelnić przy użyciu zatyczki. Wszystkie rurki próbkujące są wyposażone w gwintowany trzpień ustalający i zatyczkę. W przypadku łączenia dwóch rurek próbkujących należy usunąć zatyczkę pierwszej rurki próbkującej oraz sworzeń ustalający i wkręt ustalający drugiej rurki próbkującej.

Ograniczenia



Przeostroga!

W rurce próbkującej musi znajdować się minimum 12 otworów zasysających, a jej długość musi wynosić co najmniej 30 cm. Maksymalna dopuszczalna długość wynosi 3 m!

Procedura łączenia dwóch rurek próbkujących:

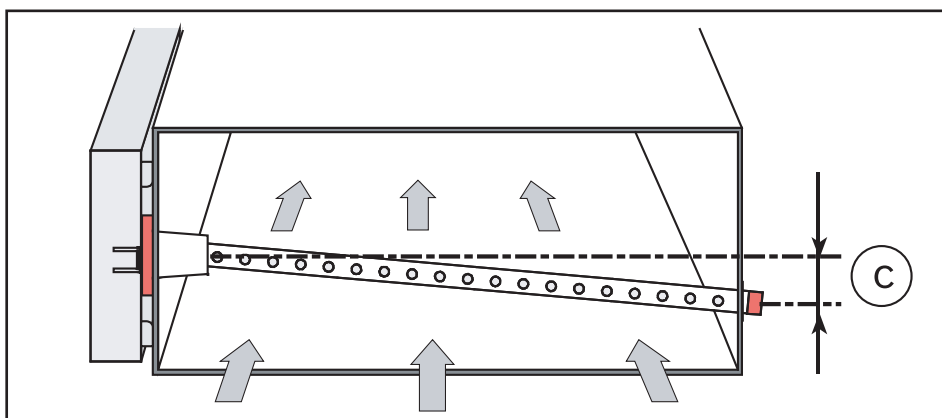
1. Zdejmij zatyczkę z pierwszej rurki próbkującej.
2. Usuń sworzeń ustalający i wkręt ustalający z drugiej rurki próbkującej.
3. Połącz dwie rurki próbkujące.
4. Wyrównaj otwory w rurekach próbkujących i przykręć wkręty ustalające.
5. Włóż zatyczkę.

Przykład: potrzebna jest rurka próbkująca o łącznej długości 2,13 m.

Połącz elementy D344-3 (0,91 m) i D344-5 (1,52 m). Następnie skróć element D344-5 o 30 cm i włóż zatyczkę.

Rurki próbkujące o długości ponad 90 cm muszą zostać przymocowane do ciągu wentylacyjnego.

Otwór mocujący w ciągu wentylacyjnym powinien zostać umieszczony 2,5 cm–5 cm pod otworem wlotowym, aby umożliwić odprowadzenie skroplin.

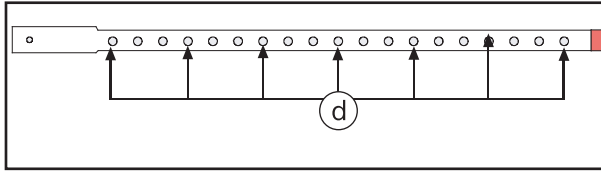


Rysunek 4.2: Mocowanie rurki próbkującej

c	2,5 cm–5 cm
---	-------------

Uszczelnij prześwit między ciągiem wentylacyjnym a rurką próbkującą.

W przypadku zamontowania rurki próbkującej D344-1.5 w ciągach wentylacyjnych o szerokości 30–45 cm należy zasłonić część otworów zasysających.



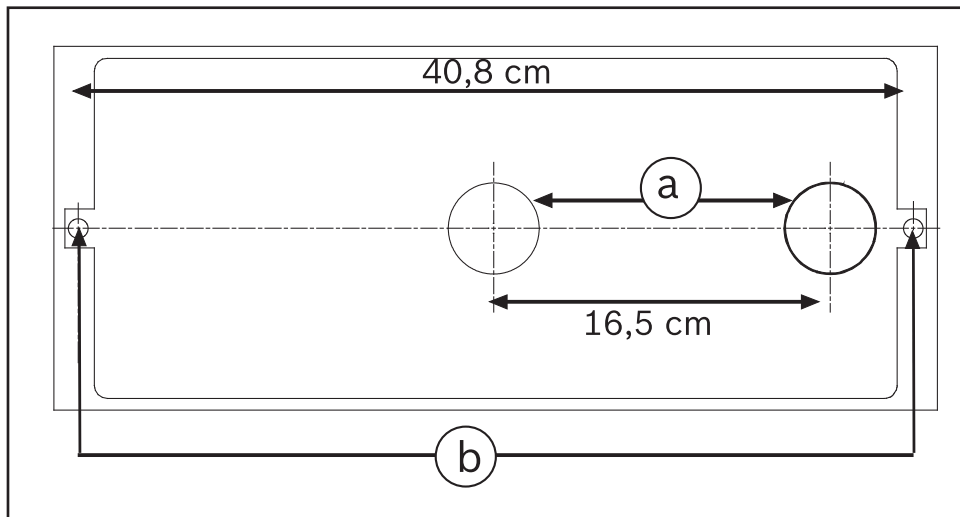
Rysunek 4.3: Zasłanianie otworów zasysających

d	Zakryj otwory taśmą samoprzylepną.
---	------------------------------------

Przykład: w przypadku ciągu wentylacyjnego o szerokości 45 cm należy zasłonić sześć otworów.

4.2

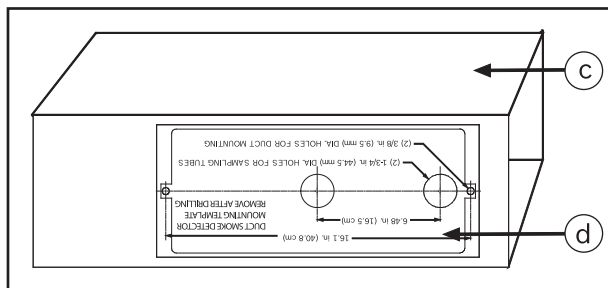
Montaż czujki dymu do ciągów wentylacyjnych



Rysunek 4.4: Wzornik wiertarski

a	Otwory \varnothing 44,5 mm do rurki próbkującej i rurki wentylacyjnej	b	Otwory \varnothing 9,5 mm do mocowania obudowy
---	---	---	--

Przygotowanie

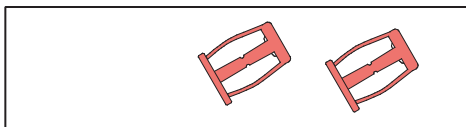


Rysunek 4.5: Położenie wzornika wiertarskiego

c	Ciąg wentylacyjny	d	Wzornik wiertarski
---	-------------------	---	--------------------

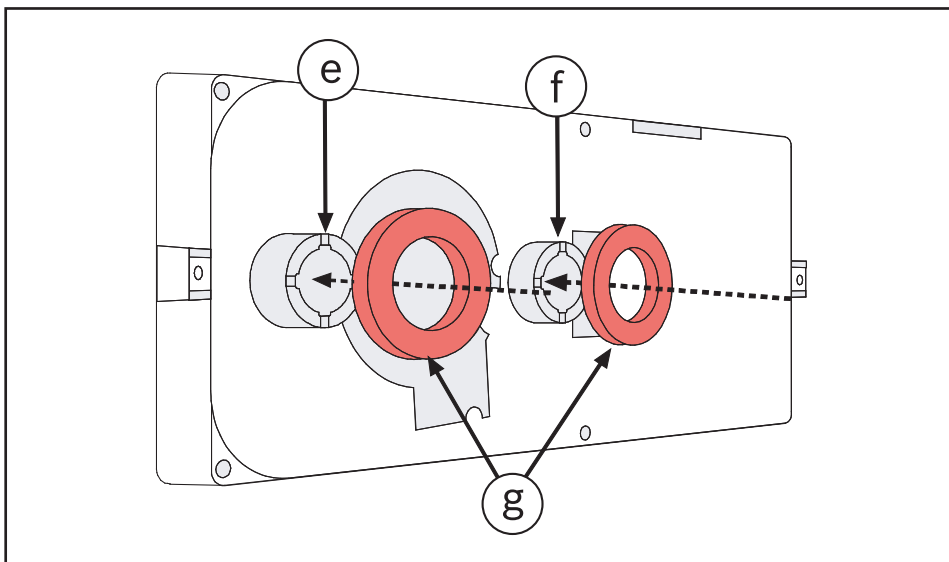
1. Wyjmij z opakowania dołączony do zestawu samoprzylepny wzornik wiertarski i zdejmij papier ochronny z tyłu.
2. Umieść wzornik wiertarski w wybranym miejscu montażu na ciągu wentylacyjnym i przyklej go.

3. Nawierć w ciągu wentylacyjnym dwa otwory $\varnothing 9,5$ mm na nakrętki rozprężne w celu zamocowania obudowy, a następnie otwory $\varnothing 44,5$ mm do rurki próbkującej i rurki wentylacyjnej.
4. Usuń wzornik wiertarski, zeszlifuj ostre krawędzie, a następnie usuń pozostałości i pył.



Rysunek 4.6: Nakrętki rozprężne

5. Umieść nakrętki rozprężne 10-24 w dwóch otworach $\varnothing 9,5$ mm.
6. Wkręć wkręty 10-24 x 1" w nakrętki rozprężne i dokręć je ręcznie. W ten sposób nakrętki rozprężne zostaną prawidłowo zamocowane w ciągu wentylacyjnym. Podczas wkręcania wkrętów nakrętki rozprężne można przytrzymać przy pomocy szczypiec, aby uniemożliwić ich obracanie.
7. Następnie wykręć oba wkręty.

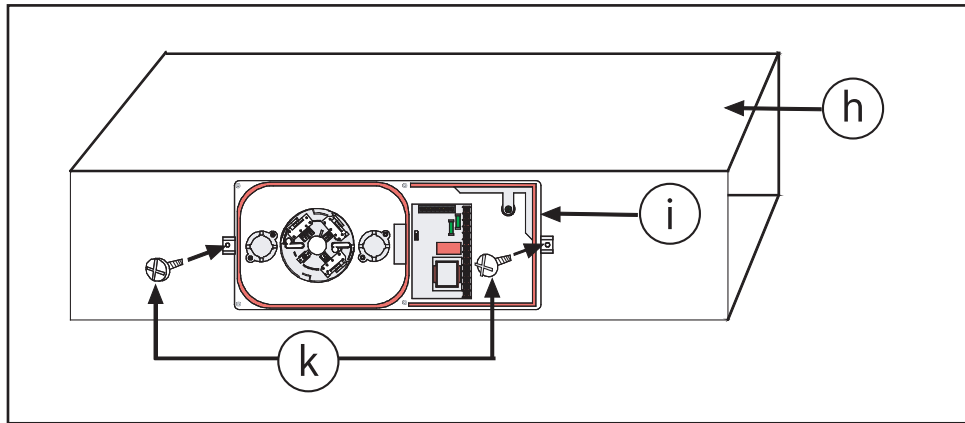


Rysunek 4.7: Pierścienie uszczelniające

e	Kołnierz montażowy do rurki wentylacyjnej
f	Kołnierz montażowy do rurki wentylacyjnej
g	Pierścienie uszczelniające z gumy piankowej

8. Załóż pierścienie uszczelniające z gumy piankowej w tylnej części czujki FAD-420-HS-EN na kołnierzach mocujących rurki próbkującej i rurki wentylacyjnej.

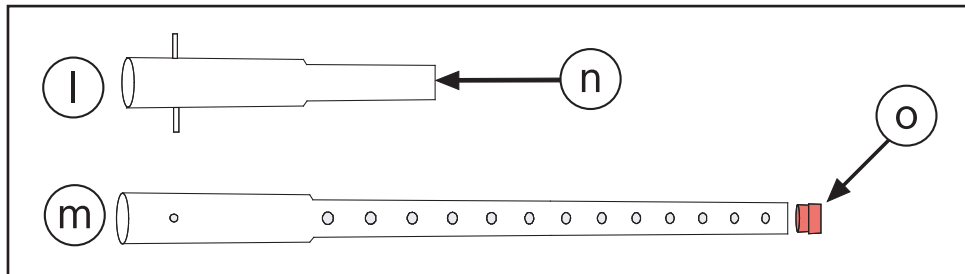
Płyty



Rysunek 4.8: Montaż obudowy

h	Ciąg wentylacyjny
i	Obudowa czujki
k	Wkręty 10-24 x 1"

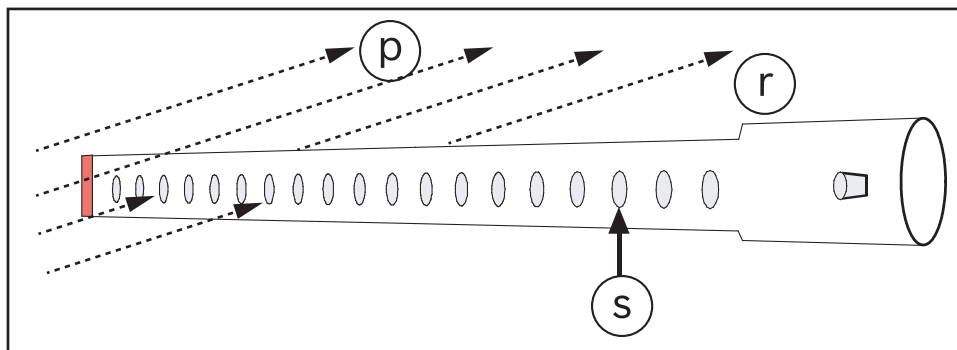
1. Zamontuj czujkę FAD-420-HS-EN do ciągu wentylacyjnego, a następnie za pomocą wkrętów 10-24 x 1" przymocuj ją do nakrętek rozprężnych. Nie dokręcaj wkrętów zbyt mocno. Zbyt mocne dokręcenie wkrętów może spowodować odkształcenie ściany ciągu wentylacyjnego.



Rysunek 4.9: Rurka próbkująca i rurka wentylacyjna

l	Rurka wentylacyjna	n	Rurka próbkująca
m	Oba końce rurki wentylacyjnej muszą być otwarte	o	Zatyczka musi być włożona

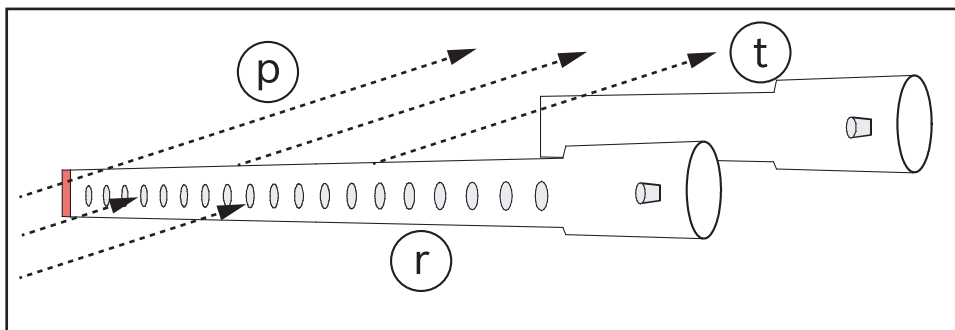
2. Wyjmij z opakowania rurkę wentylacyjną i rurkę próbkującą. Sprawdź, czy zatyczka jest włożona w rurkę próbkującą.



Rysunek 4.10: Kierunek przepływu powietrza

p	Kierunek przepływu powietrza	s	Otwory zasysające
r	Rurka próbkująca		

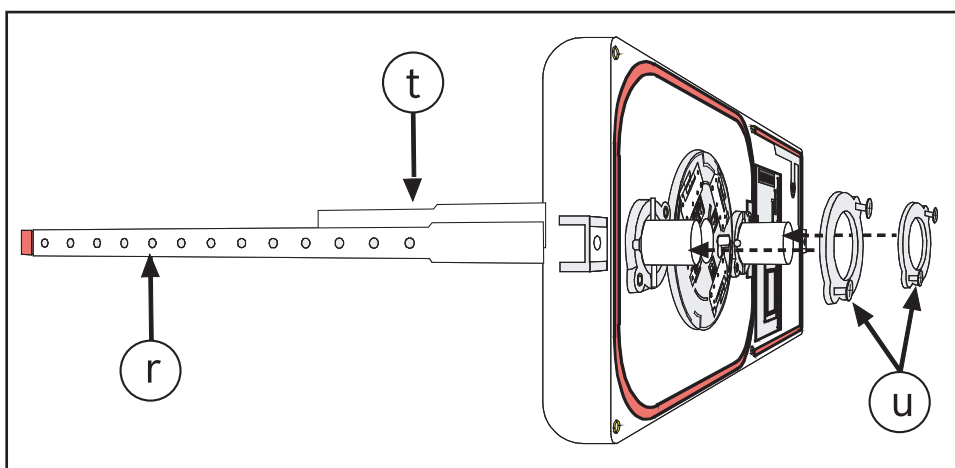
3. Podczas montowania rurki próbkującej należy uwzględnić kierunek przepływu powietrza! Otwory zasysające muszą być skierowane przodem do napływającego powietrza.



Rysunek 4.11: Pozycja rurki próbkującej i rurki wentylacyjnej

p	Kierunek przepływu powietrza	t	Rurka wentylacyjna
r	Rurka próbkująca		

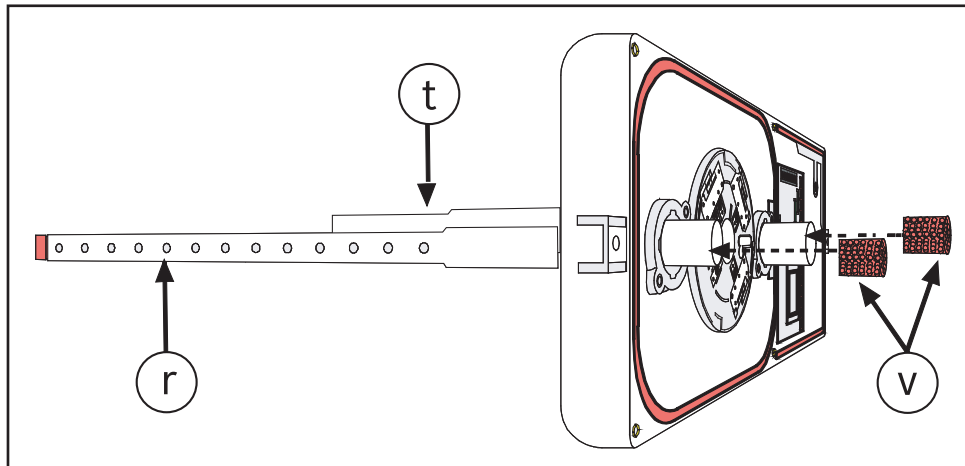
4. Jeżeli czujka została zamontowana zgodnie z położeniem 2, Strona 147, rurkę wentylacyjną należy umieścić za rurką próbkującą.



Rysunek 4.12: Montaż kołnierzy mocujących

r	Rurka próbkująca	u	Kołnierze mocujące
t	Rurka wentylacyjna		

5. Przetóż rurkę próbkującą i rurkę wentylacyjną przez kołnierze mocujące, wyrównując sworznie ustalające z odpowiadającymi im wgłębieniami. Otwory zasysające w rurce próbkującej muszą być skierowane przodem do napływającego powietrza! Załóż oba kołnierze mocujące i przymocuj je przy pomocy czterech wkrętów 8-32 x 9/16". Dokręć wkręty ręcznie.



Rysunek 4.13: Filtry powietrza

r	Rurka próbkująca	v	Filtr powietrza
t	Rurka wentylacyjna		

6. Umieść filtry powietrza na końcach rurki próbkującej i rurki wentylacyjnej.
7. Następnie sprawdź wzrokowo całą instalację.

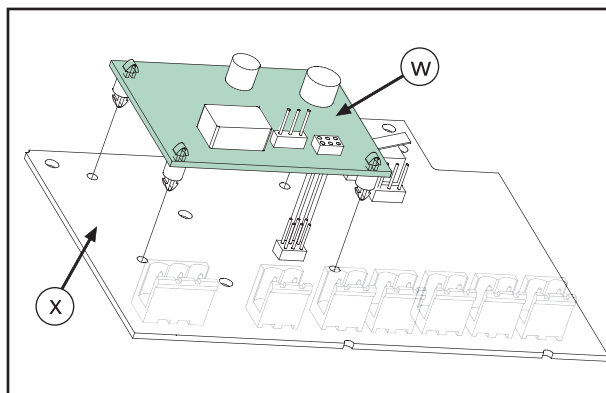
4.3

Montaż płyty przekaźników

Funkcja

Do aktywowania dodatkowych urządzeń (np. wentylatorów, systemów sterowania drzwiami, zewnętrznych urządzeń sygnalizacyjnych) można zastosować opcjonalną płytę przekaźników FAD-RB-DIBT.

Instalacja

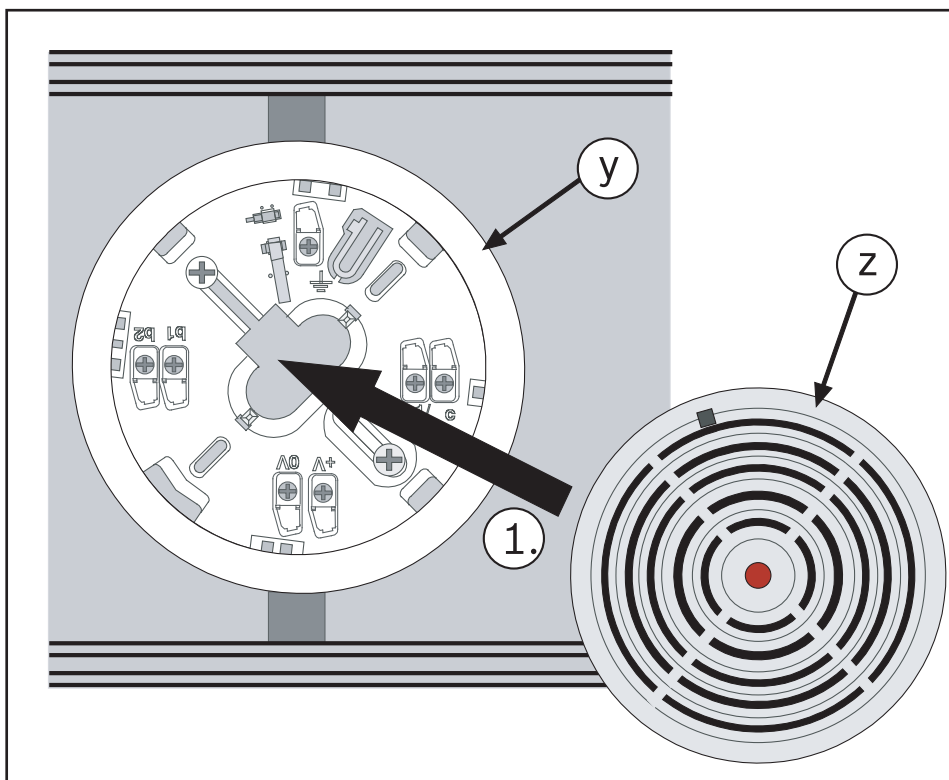


Rysunek 4.14: Montaż płyty przekaźników

w	Płyta przekaźników FAD-RB-DIBT	x	Płyta połączeniowa FAD-420-HS-EN
---	--------------------------------	---	----------------------------------

1. Umieść płytę przekaźników dokładnie nad stykami płyty połączeniowej. Jeśli zostały umieszczone we właściwy sposób, kołki dystansowe na płycie przekaźników znajdują się dokładnie nad otworami w płycie połączeniowej.
2. Dociśnij płytę połączeniową równomiernie w czterech narożnikach, aż do zablokowania kołków dystansowych w płycie połączeniowej.

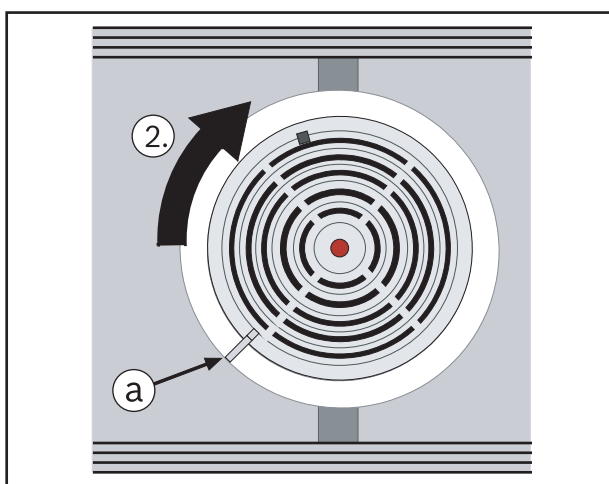
4.4 Montaż czujki dymu



Rysunek 4.15: Montaż czujki

y	Podstawa czujki	z	Czujka dymu
---	-----------------	---	-------------

1. Włóż czujkę dymu w podstawę.
Czujkę można umieścić w podstawie wyłącznie w określonym położeniu!



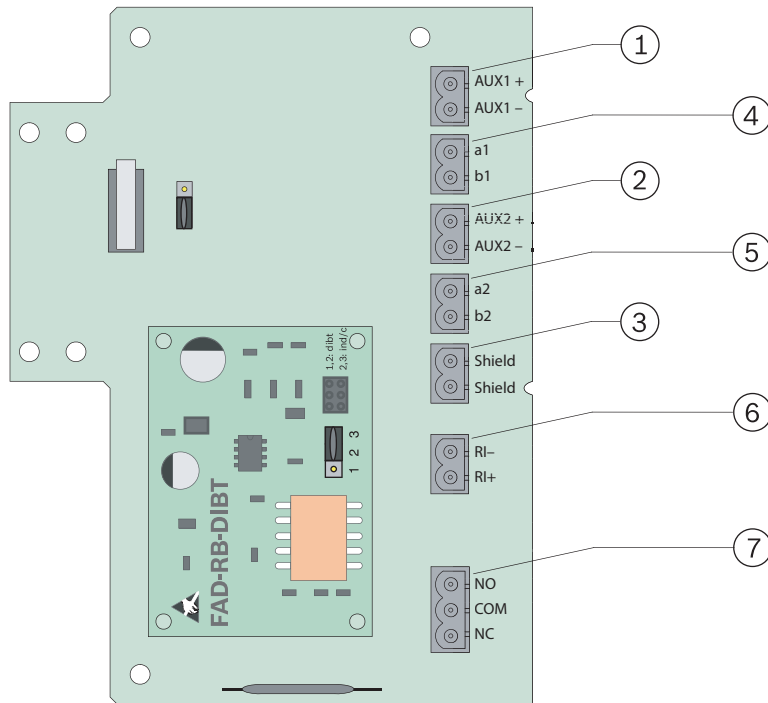
Rysunek 4.16: Montaż czujki w podstawie

a	Oznaczenie prawidłowej pozycji czujki		
---	---------------------------------------	--	--

2. Obróć czujkę w prawo, aż do wyrównania oznaczeń na podstawie i czujce.

5

Połączenie



Rysunek 5.1: Połączenie

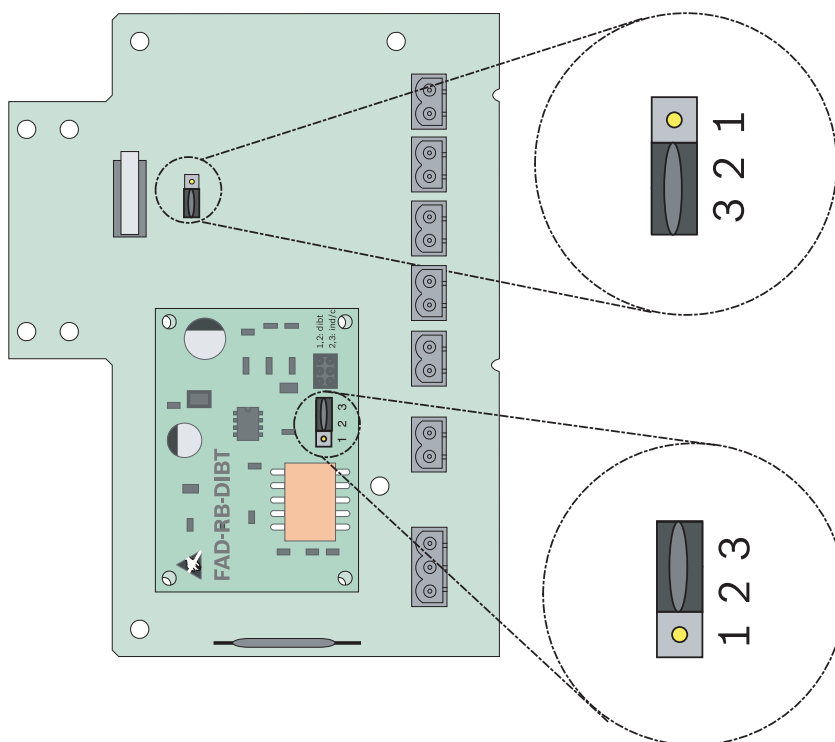
1, 2	Połączenia przelotowe dodatkowego zasilacza	5	Połączenie wyjściowe LSN
3	Kabel ekranowany (połączenie wejściowe/połączenie wyjściowe)	6	Zewnętrzny sygnalizator alarmu Może być stosowany wyłącznie, gdy nie jest zamontowana płyta przekaźników FAD-RB-DIBT!
4	Połączenie wejściowe LSN	7	Styki przekaźnika Mogą być stosowane wyłącznie, gdy jest zamontowana płyta przekaźników FAD-RB-DIBT! Maksymalna obciążalność styków: 2 A przy 30 VDC

**Uwaga!**

W przypadku stosowania kabli nieekranowanych do podłączenia zewnętrznego wskaźnika alarmu, maksymalna długość kabla nie może przekraczać 3 m. Jeśli stosuje się kable ekranowane, nie ma ograniczenia na ich długość.

6 Konfiguracja

6.1 Ustawienie zwór



Rysunek 6.1: Ustawienie zwór

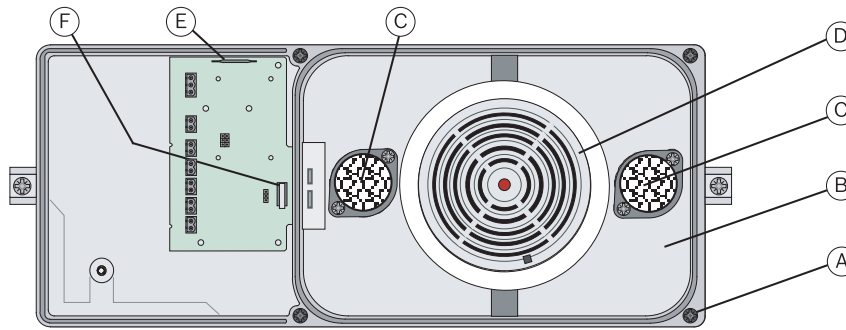
Nr	Konfiguracja
FAD-420-HS-EN Płyta połączeniowa	
2-3	Wyłącznik antysabotażowy dezaktywowany (ustawienie domyślne)
1-2	Wyłącznik antysabotażowy aktywowany
FAD-RB-DIBT Płyta przekaźników	
1-2	Przełącznik jest wyłączany w przypadku braku zasilania i/lub aktywowania punktu C czujki.
2-3	Przełącznik jest włączany po aktywowaniu punktu C czujki.



Uwaga!

Zgodność z normą EN54-27:2015 podawana jest tylko wtedy, gdy w aplikacji do programowania central sygnalizacji pożaru czułość czujki jest ustawiona na wartość wysoką.

6.2 Test czujki



Rysunek 6.2: FAD-420-HS-EN_SO2_01

A	Wkręty mocujące	D	Czujka dymu
B	Pokrywa	E	Przełącznik kontaktronowy
C	Filtr powietrza	F	Wyłącznik antysabotażowy

- Przełącz czujkę FAD-420-HS-EN w tryb testowy za pośrednictwem centrali sygnalizacji pożaru.
- Jeżeli została aktywowana zwora wyłącznika antysabotażowego, przymocuj magnes na przełączniku kontaktronowym (E) z boku obudowy czujki.
- W ten sposób podłącza się wyłącznik antysabotażowy (F) i umożliwia zdjęcie pokrywy (B) bez konieczności wyłączenia czujki dymu (D).
- Odkręć wkręty mocujące (A) na pokrywie i zdejmij pokrywę (B).
- Sprawdź oba filtry powietrza (C) pod kątem obecności zanieczyszczeń i w razie konieczności wymień.
W razie potrzeby sprawdź i oczyść rurkę próbkującą i rurkę wentylacyjną.
- Przetestuj czujkę dymu za pomocą aerozolu do testowania.
- Po sprawdzeniu czujki ponownie przymocuj pokrywę, usuń magnesy i ustaw czujkę w tryb pracy za pośrednictwem centrali sygnalizacji pożaru.

7 Parametry techniczne

FAD-420-HS-EN

Napięcie pracy	24 VDC (od 15 VDC do 33 VDC)
Maks. pobór prądu	Ok. 0,55 mA (Ok. 0,75 mA przy podłączonej płycie przekaźników FAD-RB-DIBT)
Dopuszczalna prędkość ruchu powietrza	Od 1 m/s do 20 m/s.
Stopień ochrony (IEC 60529)	IP30
Normy bezpieczeństwa	IEC 60950 / EN 60950
Odporność na zakłócenia elektromagnetyczne	EN 50130-4
Emisja zakłóceń elektromagnetycznych	EN 61000-6-3

Dopuszczalna temperatura pracy	Od 0°C do +50°C
Dopuszczalna temperatura przechowywania	Od -20°C do +60°C
Wilgotność względna	Maks. 95%, bez kondensacji
Materiał obudowy i kolor: – Dolna część obudowy – Pokrywa obudowy	Wzmocnione tworzywo sztuczne, PPE + PS (UL94-V1), szary Tworzywo sztuczne, PC (UL94-V2), przezroczysty
Wymiary (wys. × szer. × dł.)	16,5 cm x 39,5 cm x 11 cm
Waga: – wraz z opakowaniem – FAD-420-HS-EN w stanie gotowości do pracy	Ok. 2,0 kg Ok. 1,5 kg

FAD-RB-DIBT Płyta przekaźników

Maks. obciążalność styków	2 A przy napięciu 30 VDC
Ciężar	Ok. 11 g

Charakterystyki wyrobu

Poz.	Zasadnicze charakterystyki	Specyfikacja techniczna	Rozdział	Właściwości użytkowe
1	Wymagania ogólne	PN-EN 54-27:2015-04	4.1	Spełnia
2	Nominalne warunki zadziałania	PN-EN 54-27:2015-04	4.2	Spełnia
			4.2.3	Nie dotyczy
3	Niezawodność działania	PN-EN 54-27:2015-04	4.3	Spełnia
		PN-EN 54-27:2015-04	4.3.3, 4.3.4, 4.3.5, 4.3.6	Nie dotyczy
4	Zamiana parametrów zasilania	PN-EN 54-27:2015-04	4.4	Spełnia
5	Czułość pożarowa	PN-EN 54-27:2015-04	4.5	Spełnia
6	Trwałość nominalnych warunków zadziałania	PN-EN 54-27:2015-04	4.6	Spełnia
7	Indywidualny wskaźnik zadziałania	PN-EN 54-27:2015-04	5.2.1	Spełnia
8	Dodatkowe wskaźniki zadziałania	PN-EN 54-27:2015-04	5.2.2	Spełnia

9	Resetowanie alarmu dla systemów autonomicznych	PN-EN 54-27:2015-04	5.2.3	Nie dotyczy
10	Podłączanie urządzeń pomocniczych	PN-EN 54-27:2015-04	5.2.4	Spełnia
11	Reakcja na wolno rozwijające się pożary	PN-EN 54-27:2015-04	5.2.5	Spełnia
12	Olśnienie	PN-EN 54-27:2015-04	5.2.6	Spełnia
13	Powtarzalność	PN-EN 54-27:2015-04	5.3.1	Spełnia
14	Odtwarzalność	PN-EN 54-27:2015-04	5.3.2	Spełnia
15	Regulacja progu czułości w miejscu zainstalowania	PN-EN 54-27:2015-04	5.3.3	Nie dotyczy
16	Nastawy fabryczne	PN-EN 54-27:2015-04	5.3.4	Nie dotyczy
17	Monitorowania czujek odłączalnych	PN-EN 54-27:2015-04	5.3.5	Nie dotyczy
18	Wymagania dot. czujek regulowanych programowo	PN-EN 54-27:2015-04	5.3.6	Nie dotyczy
19	Zmiana parametrów zasilania	PN-EN 54-27:2015-04	5.4.1	Spełnia
20	Czułość pożarowa	PN-EN 54-27:2015-04	5.5.1	Spełnia
21	Suche gorąco (odporność)	PN-EN 54-27:2015-04	5.6.1.1	Spełnia
	Zimno (odporność)	PN-EN 54-27:2015-04	5.6.1.2	Spełnia
22	Wilgotne gorąco stałe (odporność)	PN-EN 54-27:2015-04	5.6.2.1	Spełnia
23	Wilgotne gorąco stałe (wytrzymałość)	PN-EN 54-27:2015-04	5.6.2.2	Spełnia
24	Korozja spowodowana działaniem dwutlenku siarki (wytrzymałość)	PN-EN 54-27:2015-04	5.6.3	Spełnia
25	Udary pojedyncze (odporność)	PN-EN 54-27:2015-04	5.6.4.1	Spełnia

26	Uderzenie (odporność)	PN-EN 54-27:2015-04	5.6.4.2	Spełnia
27	Wibracje sinusoidalne (odporność)	PN-EN 54-27:2015-04	5.6.4.3	Spełnia
28	Wibracje sinusoidalne (wytrzymałość)	PN-EN 54-27:2015-04	5.6.4.4	Spełnia
29	Odporność na pole elektromagnetyczne	PN-EN 54-27:2015-04	5.6.5.1	Spełnia
30	Szczelność	PN-EN 54-27:2015-04	5.6.6	Spełnia

Índice

1	Descrição do produto	162
1.1	Peças incluídas	162
1.2	Acessórios	162
2	Vista geral do produto e peças incluídas	163
3	Notas sobre instalação/configuração	164
3.1	Pré-requisito	164
3.2	Posição de instalação	165
3.3	Posição da caixa	165
4	Instalação	165
4.1	Tube de amostragem	165
4.2	Instalação do detector de fumo para condutas	167
4.3	Instalação da placa de relés	171
4.4	Instalação do detector de fumo	172
5	Ligação	173
6	Configuração	174
6.1	Definição por jumper	174
6.2	Teste dos detectores	175
7	Dados técnicos	175

1 Descrição do produto

O detector óptico de fumo FAD-420-HS-EN para condutas de ar é utilizado para detectar fumo nos sistemas de ventilação. Permite a detecção precoce de um incêndio graças ao design compacto da caixa que conduz permanentemente o ar da conduta de ventilação através do detector, em conjunto com a moderna tecnologia de bus LSN_{improved}.

O detector de fumo para condutas possui um detector óptico de fumo especialmente adaptado para ajudar na detecção. Quando o detector de fumo detecta fumo, envia uma mensagem para o painel de incêndio, o qual apresenta uma mensagem de alarme e executa os passos necessários programados, por exemplo: desligar os ventiladores do sistema de ventilação.

O detector de fumo para condutas está identificado como FAP-425-O-R/FAD-425-O-R ou FAP-O420/FAD-O420, respectivamente, na Local Security Network (LSN) improved version. Está disponível como acessório uma placa de relés que facilita a activação dos dispositivos, por exemplo, ventiladores ou portinholas corta-fumo, através de um relé de contacto.

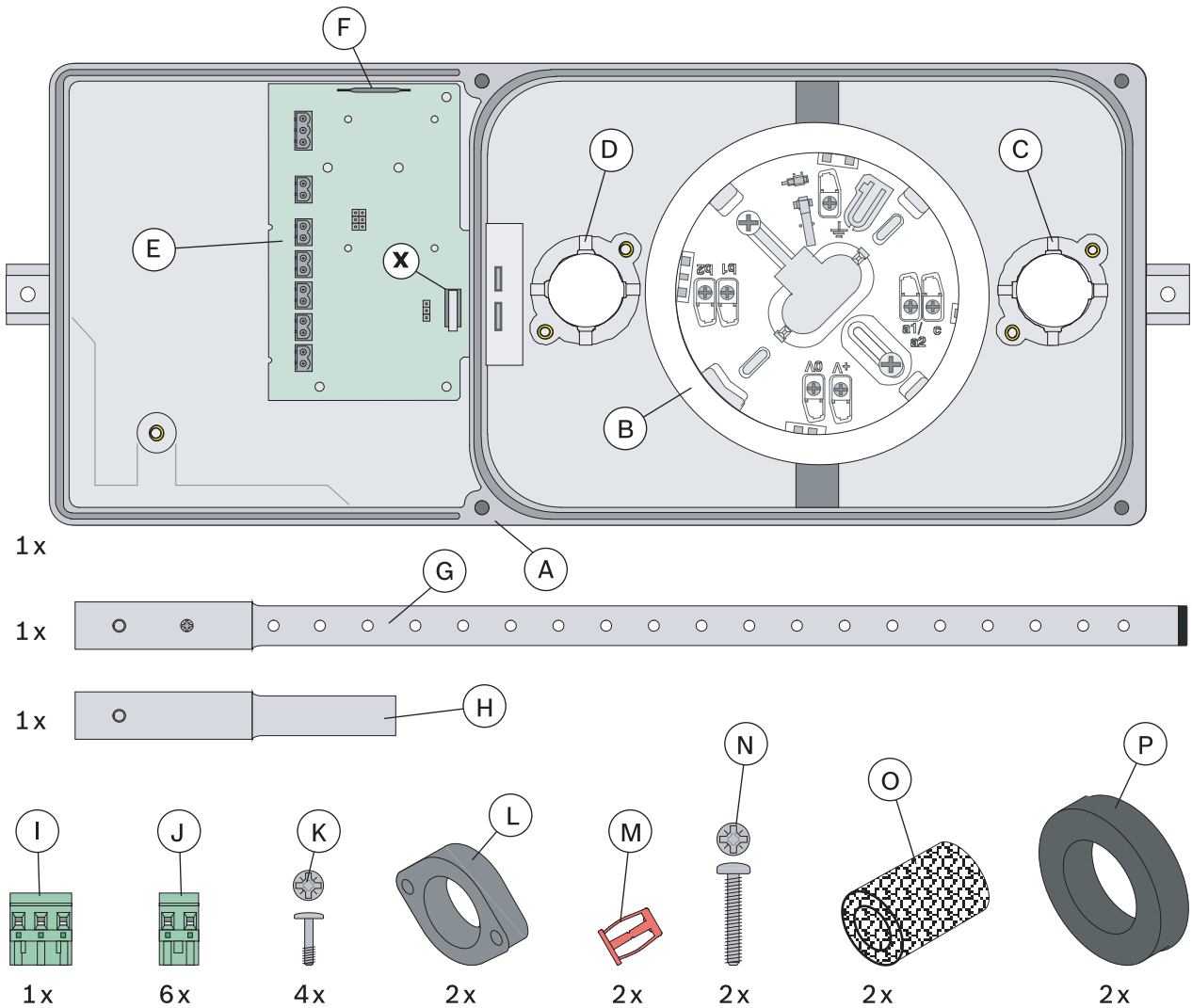
1.1 Peças incluídas

Ver *Vista geral do produto e peças incluídas*, página 163

1.2 Acessórios

Número do tipo	Descrição
FAD-425-O-R	Detetor de fumo fotoelétrico
D344-1.5	Tubo de amostragem, 0,46 m
D344-3	Tubo de amostragem, 0,91 m
D344-5	Tubo de amostragem, 1,52 m
FAD-RB-DIBT	Placa de relés
D344-TF	Filtro de ar (20 unidades) para tubo de amostragem/ventilação

2 Vista geral do produto e peças incluídas



Pos.	Descrição
A	Caixa do detector para condutas de ventilação
B	Base para o detector óptico de fumo
C	Flange de montagem para tubo de ventilação
D	Flange de montagem para tubo de amostragem
E	Placa de ligação
F	Interruptor reed para ligação em ponte do interruptor contra sabotagem (tamper) (x)
G	Tubo de amostragem
H	Tubo de ventilação
I	Conector macho de 3 pólos
J	Conector macho de 2 pólos

Pos.	Descrição
K	Parafusos n.º 8-32 x 9/16 pol. para montagem das flanges de fixação (L)
L	Flanges de fixação para tubo de amostragem e tubo de ventilação
M	Porcas de expansão n.º 10-24 para instalação da caixa na conduta de ventilação
N	Parafusos n.º 10-24 x 1 pol. para instalação da caixa na conduta de ventilação
O	Filtros de ar para tubo de amostragem e tubo de ventilação
P	Anéis de vedação de espuma de borracha
x	Interruptor contra sabotagem para monitorização de abertura não autorizada da tampa

3 Notas sobre instalação/configuração

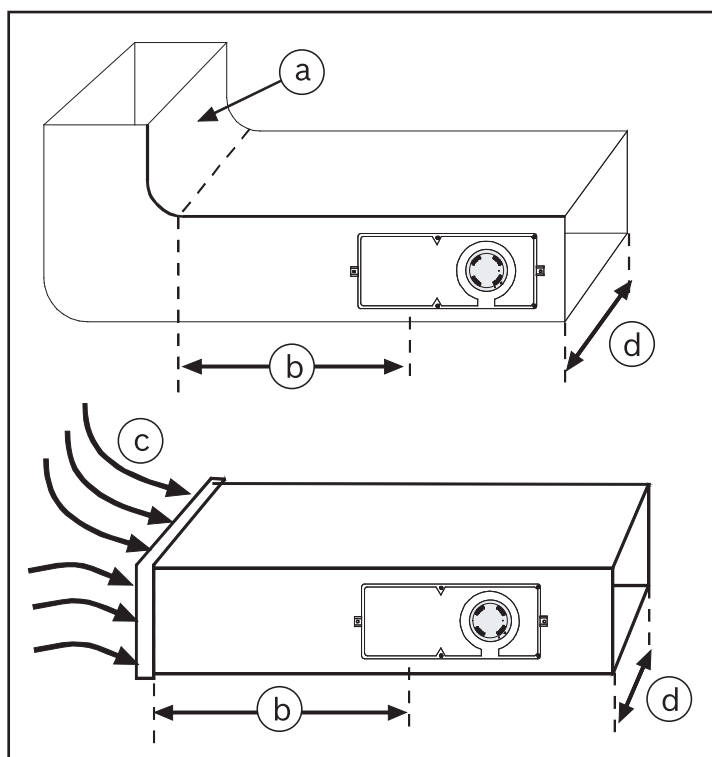


Figura 3.1: Posições de instalação

a	Curva ou outro atraso associado ao fluxo de ar	c	Turbulência através da curva (a)
b	Pelo menos, 3 x d	d	Largura da conduta de ventilação

3.1 Pré-requisito

O Detetor de fumo para condutas FAD-420-HS-EN foi concebido para utilização em sistemas de ventilação com velocidades de ar entre 1 m/s e 20 m/s.

Verifique as especificações do sistema de ventilação antes da instalação para garantir que estes limites são cumpridos.

Em caso de dúvida, utilize um dispositivo de medição do fluxo de ar para medir a velocidade do ar na conduta.

3.2 Posição de instalação

Evite escolher uma posição de instalação perto de condutas com espaços sem ar ou de áreas com turbulência.

A turbulência pode ocorrer perto de flanges de ligação, ramais, curvas apertadas e condutas longas e rectas.

Coloque o FAD-420-HS-EN a uma distância de pelo menos três vezes a largura da conduta de ventilação [$b \geq 3 \times d$], afastado destas áreas críticas (ver a Figura anterior).

3.3 Posição da caixa

O FAD-420-HS-EN só pode ser montado numa posição vertical ou horizontal.

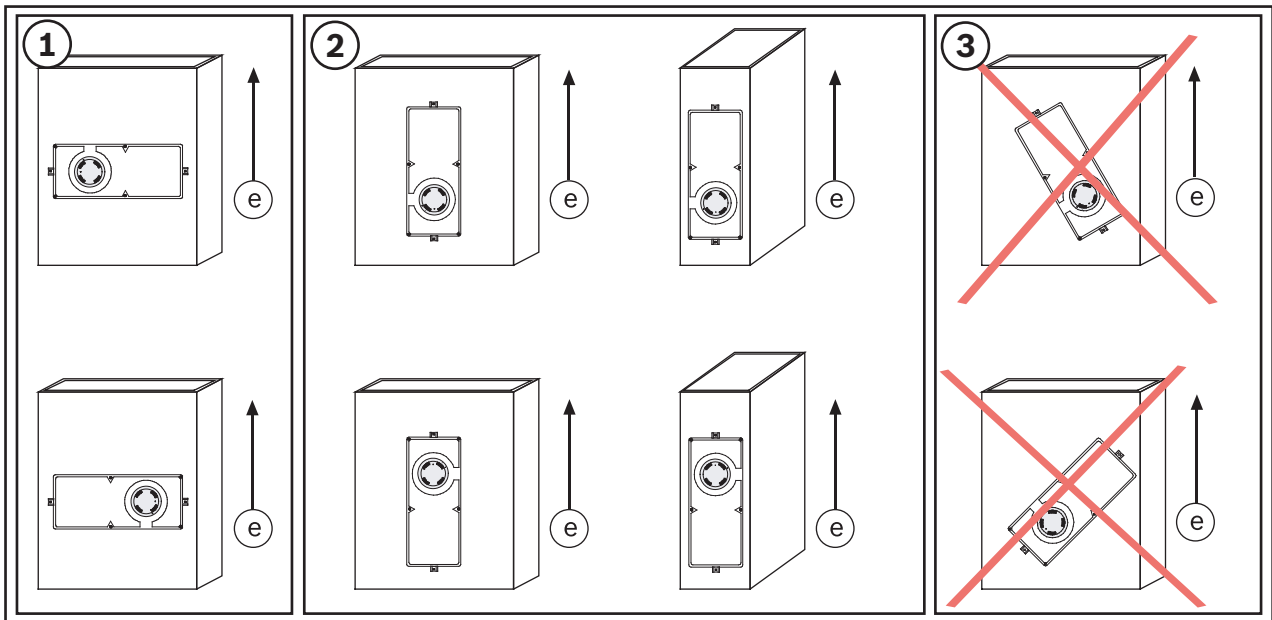


Figura 3.2: Posição da caixa na conduta de ventilação

N.º	Descrição
e	Direcção do fluxo de ar

4 Instalação

4.1 Tubo de amostragem

Os tubos de amostragem devem cobrir completamente a largura da conduta de ventilação e, por esse motivo, estão disponíveis em três comprimentos diferentes:

- D344-1.5 (0,46 m/1,5 pés)
- D344-3 (0,91 m/3 pés)
- D344-5 (1,52 m/5 pés)

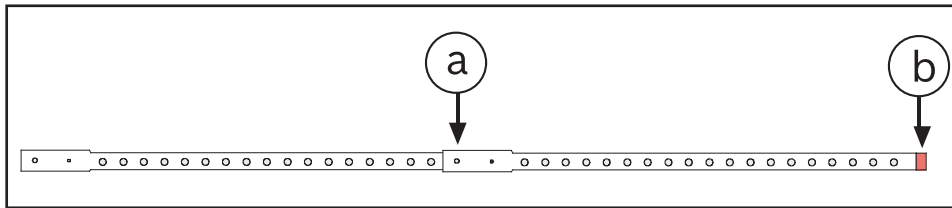


Figura 4.1: Tubo de amostragem

a	Parafuso de centragem	b	Tampão final
---	-----------------------	---	--------------

Os tubos de amostragem podem ser combinados para condutas de ventilação maiores e têm de ser selados com um tampão final. Todos os tubos de amostragem têm um pino de centragem roscado e um tampão final. Ao combinar dois tubos de amostragem, o tampão final do primeiro tubo de amostragem, o pino de centragem e o parafuso de centragem do segundo tubo de amostragem devem ser removidos.

Limites



Atenção!

Um tubo de amostragem tem de ter, pelo menos, 12 orifícios de extracção e medir, pelo menos, 30 cm de comprimento. O comprimento máximo permitido é de 3 m!

Passos para combinar dois tubos de amostragem:

1. Retire o tampão final do primeiro tubo de amostragem.
2. Retire o pino de centragem e o parafuso de centragem do segundo tubo de amostragem.
3. Ligue os dois tubos de amostragem.
4. Alinhe os orifícios dos tubos de amostragem e aperte os parafusos de centragem.
5. Insira o tampão final.

Exemplo: Necessita de um tubo de amostragem de 2,13 m de comprimento.

Combine um D344-3 (0,91 m) e um D344-5 (1,52 m). Em seguida, retire 30 cm de comprimento ao D344-5 e insira o tampão final.

Os tubos de amostragem com um comprimento superior a 90 cm necessitam de um apoio na conduta de ventilação.

O orifício de apoio na conduta de ventilação deve ser posicionado 2,5 cm – 5 cm abaixo do orifício de entrada, para permitir que a condensação drene.

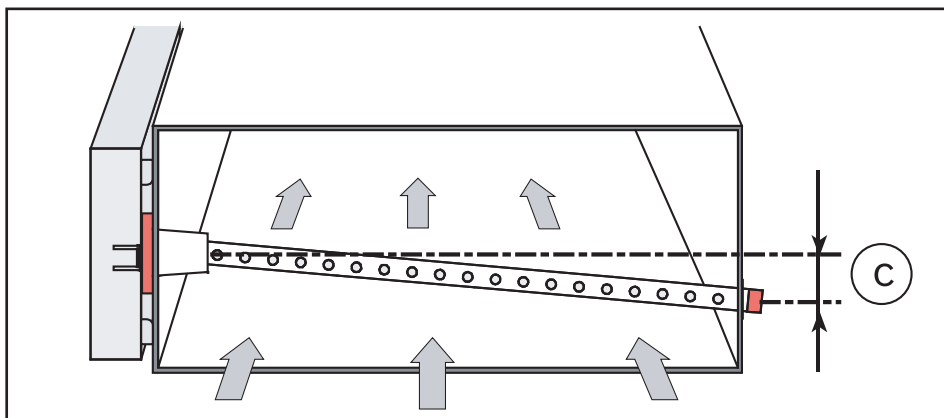


Figura 4.2: Suporte do tubo de amostragem

c	2,5 cm – 5 cm (1 pol. – 2 pol.)
---	---------------------------------

Sele o intervalo entre a conduta de ventilação e o tubo de amostragem.

Se o tubo de amostragem D344-1.5 for instalado em condutas de ventilação com mais de 30 – 45 cm de largura, tape alguns dos orifícios de extracção.

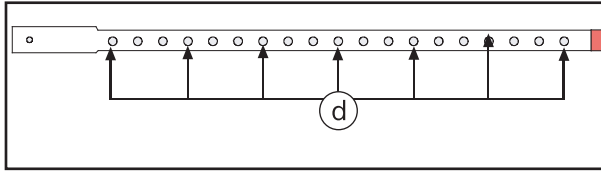


Figura 4.3: Cobertura dos orifícios de extracção

d	Coloque fita isoladora sobre estes orifícios.
---	---

Exemplo: Para uma conduta de ventilação com uma largura de 45 cm, tape seis orifícios.

4.2

Instalação do detector de fumo para condutas

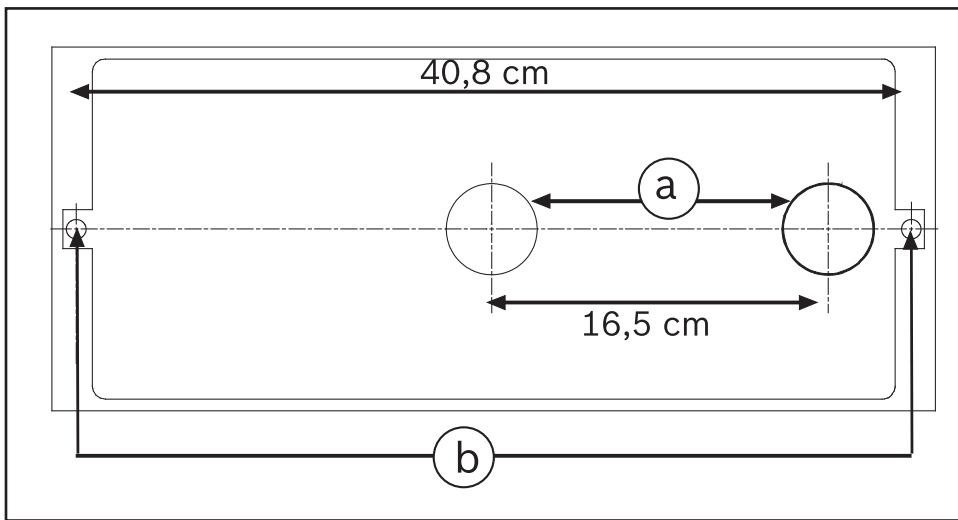


Figura 4.4: Molde de perfuração

a	Orifícios de Ø 44,5 mm para o tubo de amostragem e tubo de ventilação	b	Orifícios de Ø 9,5 mm para fixar a caixa
---	---	---	--

Preparação

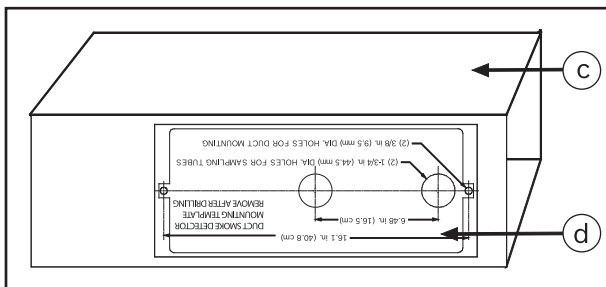


Figura 4.5: Posição do molde de perfuração

c	Conduta de ventilação	d	Molde de perfuração
---	-----------------------	---	---------------------

1. Retire o molde de perfuração autocolante fornecido na caixa e remova o papel de protecção da parte posterior.
2. Coloque o molde de perfuração no local de instalação seleccionado e coloque-o na conduta de ventilação.

3. Faça dois orifícios de $\varnothing 9,5$ mm na conduta de ventilação para as duas porcas de expansão para fixar a caixa e faça as aberturas de $\varnothing 44,5$ -mm para o tubo de amostragem e o tubo de ventilação.
4. Remova o molde de perfuração, lime as extremidades afiadas e remova os detritos e a sujidade.

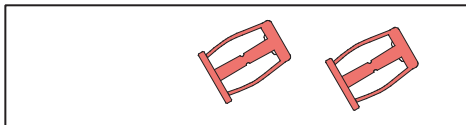


Figura 4.6: Porcas de expansão

5. Coloque as porcas de expansão n.º 10-24 nos dois orifícios de $\varnothing 9,5$ mm
6. Aponte os parafusos n.º 10-24 x 1 pol. nas porcas de expansão e aperte manualmente. Deste modo, assegura-se de que as porcas de expansão ficam bem fixadas à conduta de ventilação. As porcas de expansão podem ser fixadas de forma segura com um alicate para impedir que rodem ao apertar os parafusos.
7. Em seguida, remova ambos os parafusos.

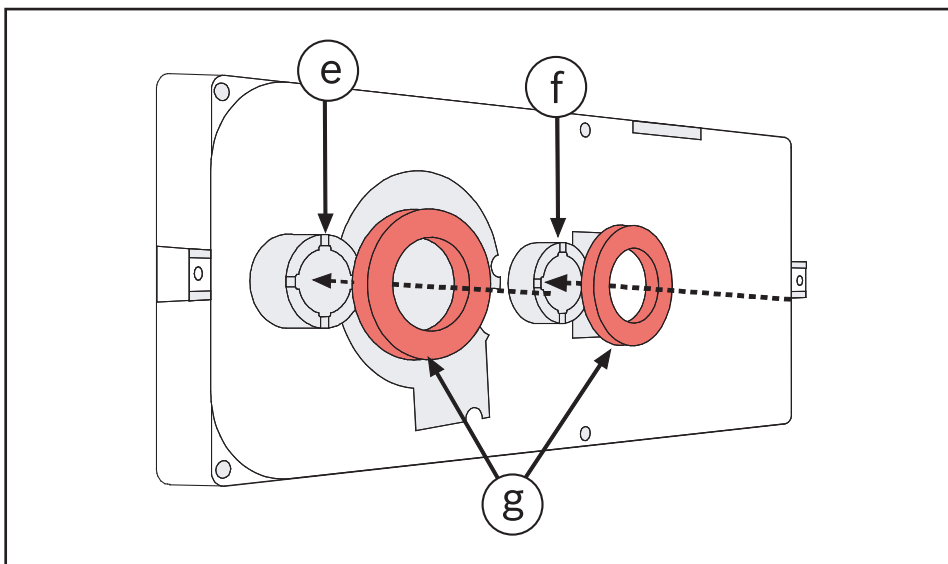


Figura 4.7: Anéis de vedação

e	Flange de montagem do tubo de ventilação
f	Flange de montagem do tubo de ventilação
g	Anéis de vedação de espuma de borracha

8. Coloque os anéis de vedação de espuma de borracha na parte posterior do FAD-420-HS-EN nas flanges de montagem do tubo de amostragem e do tubo de ventilação.

Instalação

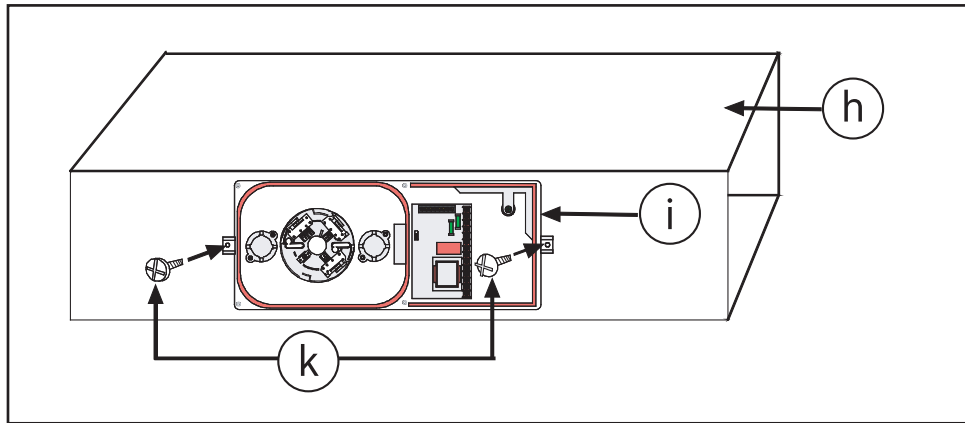


Figura 4.8: Instalação da caixa

h	Conduta de ventilação
i	Caixa do detector
k	Parafusos n.º 10-24 x 1 pol.

1. Instale o FAD-420-HS-EN na conduta de ventilação e utilize parafusos n.º 10-24 x 1 pol. para o fixar nas porcas de expansão.
 Não aperte demasiado os parafusos. Apertar demasiado os parafusos pode fazer com que a chapa da conduta de ventilação se dobre.

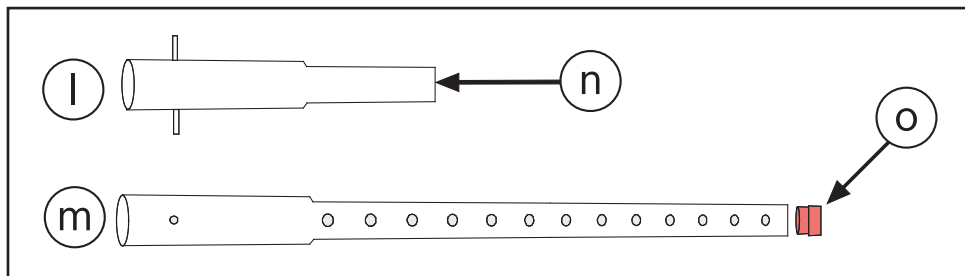


Figura 4.9: Tubo de amostragem e tubo de ventilação

l	Tubo de ventilação	n	Tubo de amostragem
m	O tubo de ventilação tem de estar aberto em ambas as extremidades	o	O tampão final tem de estar inserido

2. Retire o tubo de ventilação e o tubo de amostragem da caixa. Verifique se o tampão final está inserido no tubo de amostragem.

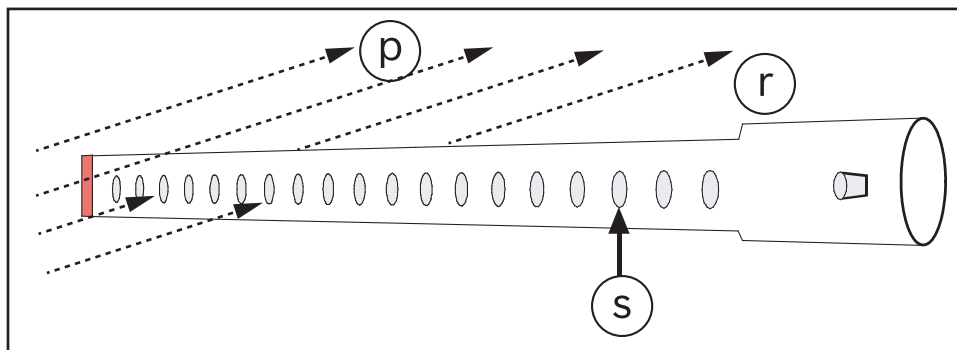


Figura 4.10: Direcção do fluxo de ar

p	Direcção do fluxo de ar	s	Orifícios de extracção
r	Tubo de amostragem		

3. A direcção do fluxo de ar tem de ser tomada em consideração ao instalar o tubo de amostragem! Os orifícios de extracção têm de estar virados para o fluxo de ar.

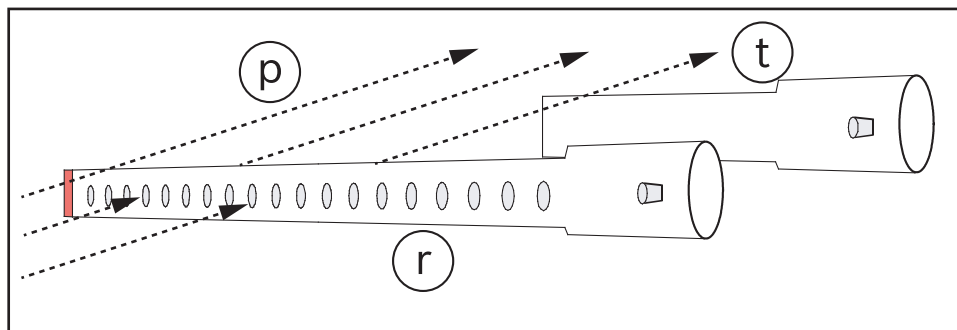


Figura 4.11: Posição do tubo de amostragem e de ventilação

p	Direcção do fluxo de ar	t	Tubo de ventilação
r	Tubo de amostragem		

4. Se o detector foi instalado de acordo com a posição da caixa 2 , página 165, o tubo de ventilação deve ser posicionado a jusante do tubo de amostragem.

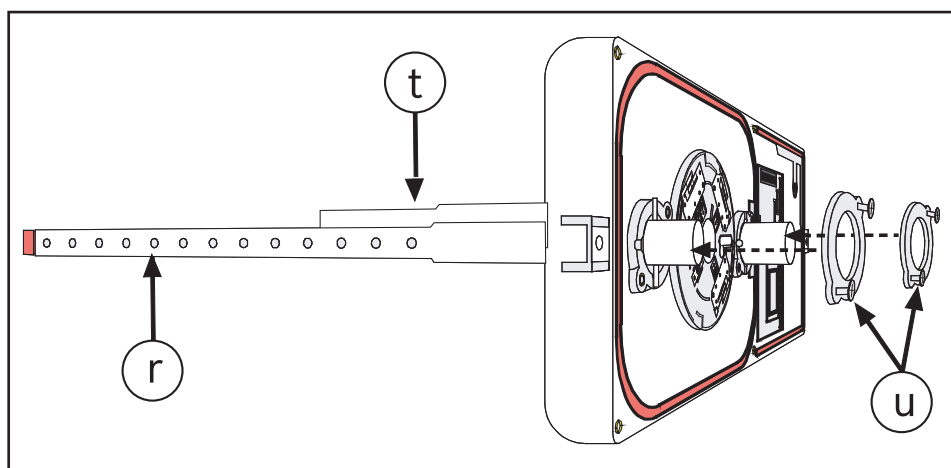


Figura 4.12: Instalação das flanges de fixação

r	Tubo de amostragem	u	Flanges de fixação
t	Tubo de ventilação		

5. Insira o tubo de amostragem e o tubo de ventilação através das flanges de fixação e certifique-se de que os pinos de centragem estão alinhados com os entalhes adequados. Os orifícios de extracção do tubo de amostragem têm de estar virados para o fluxo de ar! Instale ambas as flanges de fixação e aperte com os quatro parafusos n.º 8-32 x 9/16 pol. Aperte os parafusos manualmente.

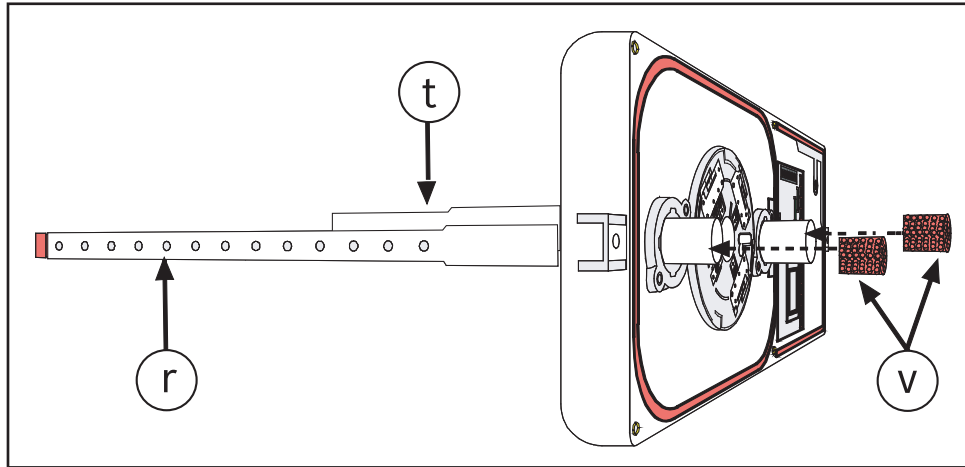


Figura 4.13: Filtros de ar

r	Tubo de amostragem	v	Filtro de ar
t	Tubo de ventilação		

6. Coloque os filtros de ar nas extremidades do tubo de amostragem e do tubo de ventilação.
7. Em seguida, verifique visualmente toda a instalação

4.3 Instalação da placa de relés

Função

A placa de relés FAD-RB-DIBT opcional pode ser utilizada para activar dispositivos adicionais (por exemplo, ventiladores, sistemas de controlo de portas, dispositivos de visualização externos).

Instalação

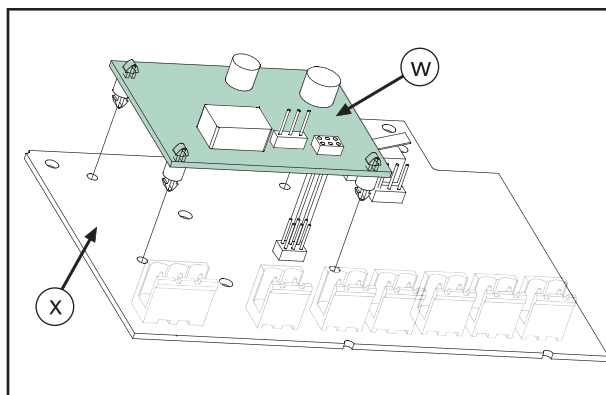


Figura 4.14: Instalação da placa de relés

w	FAD-RB-DIBT Placa de Relés	x	FAD-420-HS-EN Placa de Ligação
---	----------------------------	---	--------------------------------

1. Coloque a placa de relés exactamente sobre os pinos de contacto da placa de ligação. Se estiverem posicionados correctamente, os parafusos espaçadores da placa de relés deverão estar exactamente alinhados com a placa de ligação.
2. Empurre uniformemente a placa de relés para baixo nos quatro cantos até que os parafusos espaçadores encaixem nos orifícios da placa de ligação.

4.4 Instalação do detector de fumo

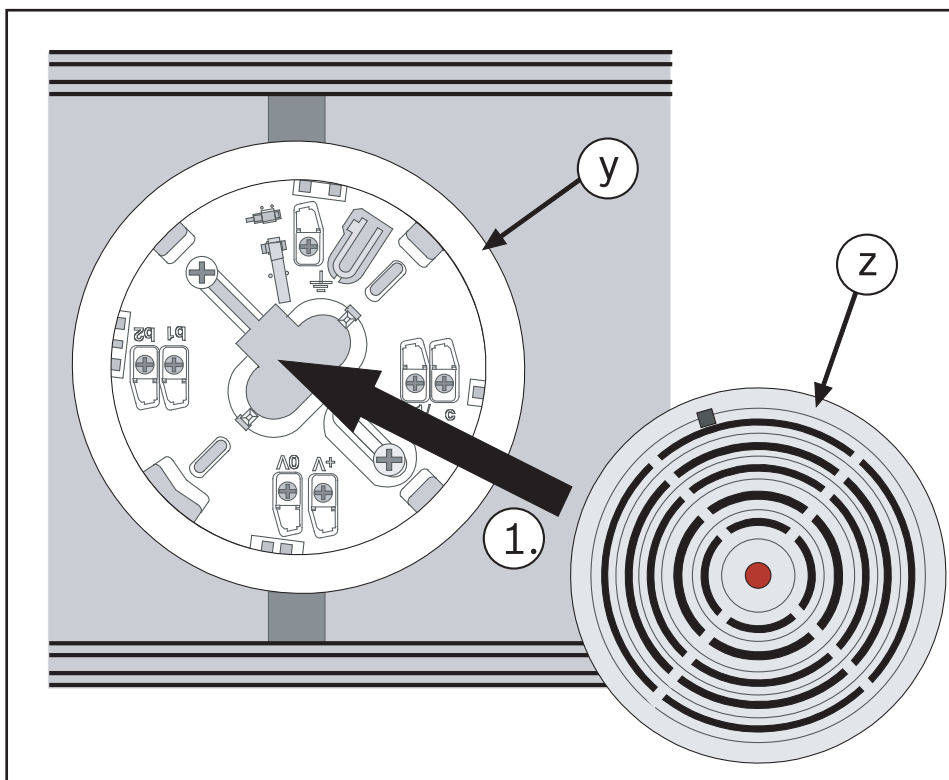


Figura 4.15: Montagem do detector

y	Base para detectores	z	Detector de fumo
---	----------------------	---	------------------

1. Introduza o detector óptico de fumo na base para detectores.
O detector só encaixa na base em determinada posição!

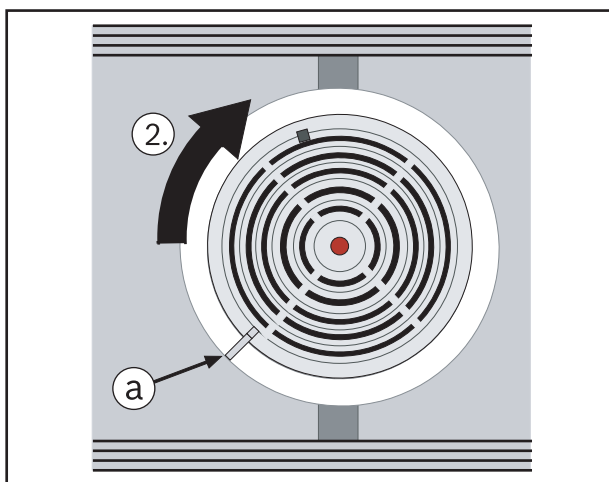


Figura 4.16: Bloqueio do detector na base

a	Marcação para o posicionamento correcto do detector		
---	---	--	--

2. Rode o detector no sentido dos ponteiros do relógio até que as marcas da base e do detector fiquem alinhadas.

5 Ligação

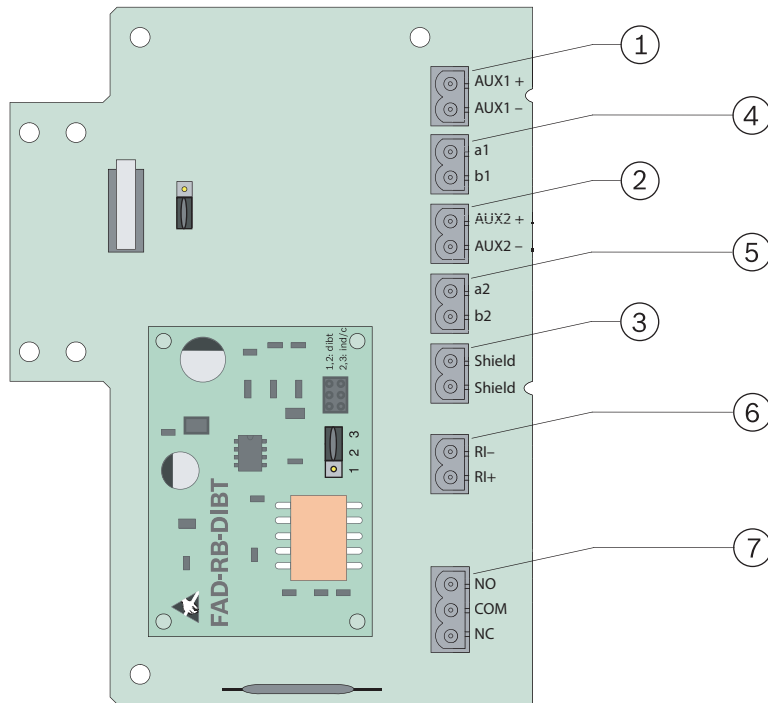


Figura 5.1: Ligação

1, 2	Ligações para ligar a fonte de alimentação auxiliar em loop	5	LSN de saída
3	Cabo blindado (entrada/saída)	6	Indicação externa de alarme Só pode ser usada se não estiver instalada nenhuma placa de relés FAD-RB-DIBT!
4	LSN de entrada	7	Contactos de relé Só podem ser usados se estiver instalada uma placa de relés FAD-RB-DIBT! Carga de contacto máxima: 2 A a 30 Vdc



Informação!

Quando utilizar cabos não blindados para ligar uma indicação de alarme externo, o comprimento máximo do cabo não deve exceder 3 m. Se utilizar cabos blindados, o comprimento do cabo não tem qualquer limitação.

6 Configuração

6.1 Definição por jumper

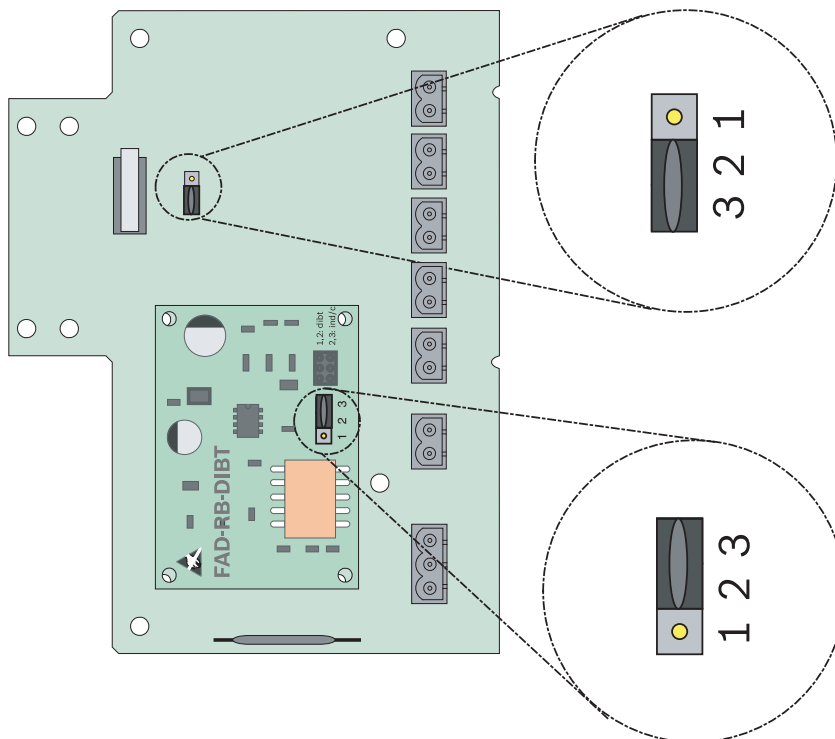


Figura 6.1: Definição por jumper

N.º	Configuração
Placa de ligação FAD-420-HS-EN	
2-3	Interruptor contra sabotagem desativado (predefinição)
1-2	Interruptor contra sabotagem ativado
Placa de relés FAD-RB-DIBT	
1-2	O relé permanece em repouso se não houver alimentação e/ou se o ponto C do detetor estiver ativado.
2-3	Caso o ponto C do detetor esteja ativado, o relé é ativado



Informação!

A conformidade com EN54-27:2015 só é assegurada quando a sensibilidade do detetor é definida como alta no software de programação do painel de incêndio.

6.2 Teste dos detectores

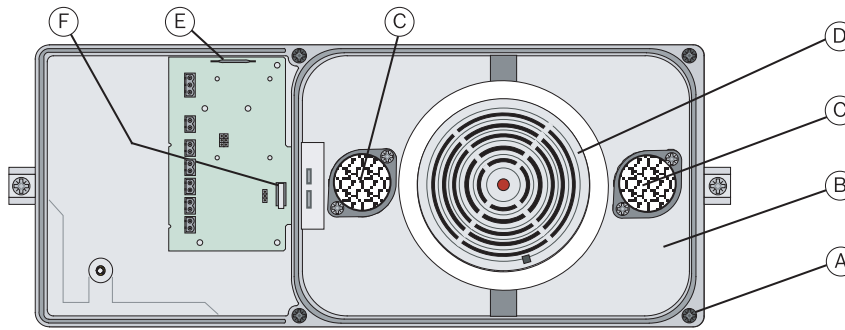


Figura 6.2: FAD-420-HS-EN_SO2_01

A	Parafusos de fixação	D	Detector de fumo
B	Tampa	E	Interruptor de lâminas
C	Filtro de ar	F	Interruptor contra sabotagem

1. Mude o FAD-420-HS-EN para o modo de teste no painel de incêndio.
2. Se tiver activado o jumper para o interruptor contra sabotagem, coloque um íman no interruptor reed (E) na parte lateral da caixa do detector.
3. Deste modo, o interruptor contra sabotagem é protegido (F) e a tampa (B) pode ser removida sem ter de desligar o detector de fumo (D).
4. Solte os parafusos de fixação (A) da tampa e remova a tampa (B).
5. Verifique ambos os filtros de ar (C) para conferir se existe contaminação e substitua-os, caso seja necessário.
Se necessário, verifique e limpe o tubo de amostragem e o tubo de ventilação.
6. Teste o detector de fumo (D) com um aerossol de teste adequado.
7. Assim que o detector seja verificado, volte a colocar a tampa, retire os ímanes e defina o detector para o modo de funcionamento programado, actuando no painel de incêndio.

7 Dados técnicos

FAD-420-HS-EN

Tensão de serviço	24 VCC (15 VCC a 33 VCC)
Consumo máximo de corrente	Aprox. 0,55 mA (Aprox. 0,75 mA com Placa de relés FAD-RB-DIBT)
Velocidade do ar permitida	1 m/s a 20 m/s.
Classe de proteção (IEC 60529)	IP30
Normas de segurança	IEC 60950 / EN 60950
Imunidade a interferências CEM	EN 50130-4
Emissão de interferências CEM	EN 61000-6-3
Temperatura de funcionamento permitida	0 °C a +50 °C
Temperatura de armazenamento permitida	-20 °C a +60 °C

Humidade relativa	Máx. 95%, sem condensação
Material e cor da caixa: – Parte inferior da caixa – Tampa da caixa	Plástico reforçado com fibra, PPE + PS (UL94-V1), cinzento Plástico, PC (UL94-V2), transparente
Dimensões (A x L x P)	16,5 cm x 39,5 cm x 11 cm
Peso: – incluindo embalagem – FAD-420-HS-EN operacional	Aprox. 2,0 kg Aprox. 1,5 kg

FAD-RB-DIBT Placa de Relés

Carga de contacto máxima	2 A a 30 Vdc
Peso	Aprox. 11 g

Содержание

1	Описание изделия	178
1.1	Комплект поставки	178
1.2	Дополнительное оборудование	178
2	Обзор продукта и комплект поставки	179
3	Замечания по установке и размещению	180
3.1	Предварительные условия	180
3.2	Размещение	181
3.3	Положение корпуса	181
4	Монтаж	181
4.1	Пробоотборная труба	181
4.2	Установка дымового извещателя для вентиляционных каналов	183
4.3	Установка релейной платы	187
4.4	Установка дымового извещателя	188
5	Подключение	189
6	Настройки	190
6.1	Установка переключателей	190
6.2	Проверка извещателя	191
7	Технические характеристики	191

1 Описание изделия

Дымовой извещатель для вентиляционных каналов FAD-420-HS-EN предназначен для обнаружения дыма в системах вентиляции. Он обеспечивает раннее обнаружение возгорания благодаря компактной конструкции корпуса, пропускающего воздух из вентиляционных каналов через извещатель, использующий современную шинную технологию LSN_{improved}.

Для увеличения эффективности работы в дымовой извещатель для вентиляционных каналов устанавливается специальный адаптированный дымовой оптико-электронный извещатель. При обнаружении дыма дымовой извещатель посылает сообщение на пожарную панель, которая затем отображает тревожное сообщение и выполняет необходимые запрограммированные действия (например, выключение вентиляторов в системе вентиляции).

В адресном шлейфе LSN improved дымовой извещатель для вентиляционных каналов определяется как FAP-425-O-R/FAD-425-O-R или FAP-O420/FAD-O420 соответственно. В качестве дополнительного оборудования предлагается релейная плата, которая облегчает активацию устройств (например, вентиляторов или дымозадерживающих клапанов) при помощи реле с переключающимися контактами.

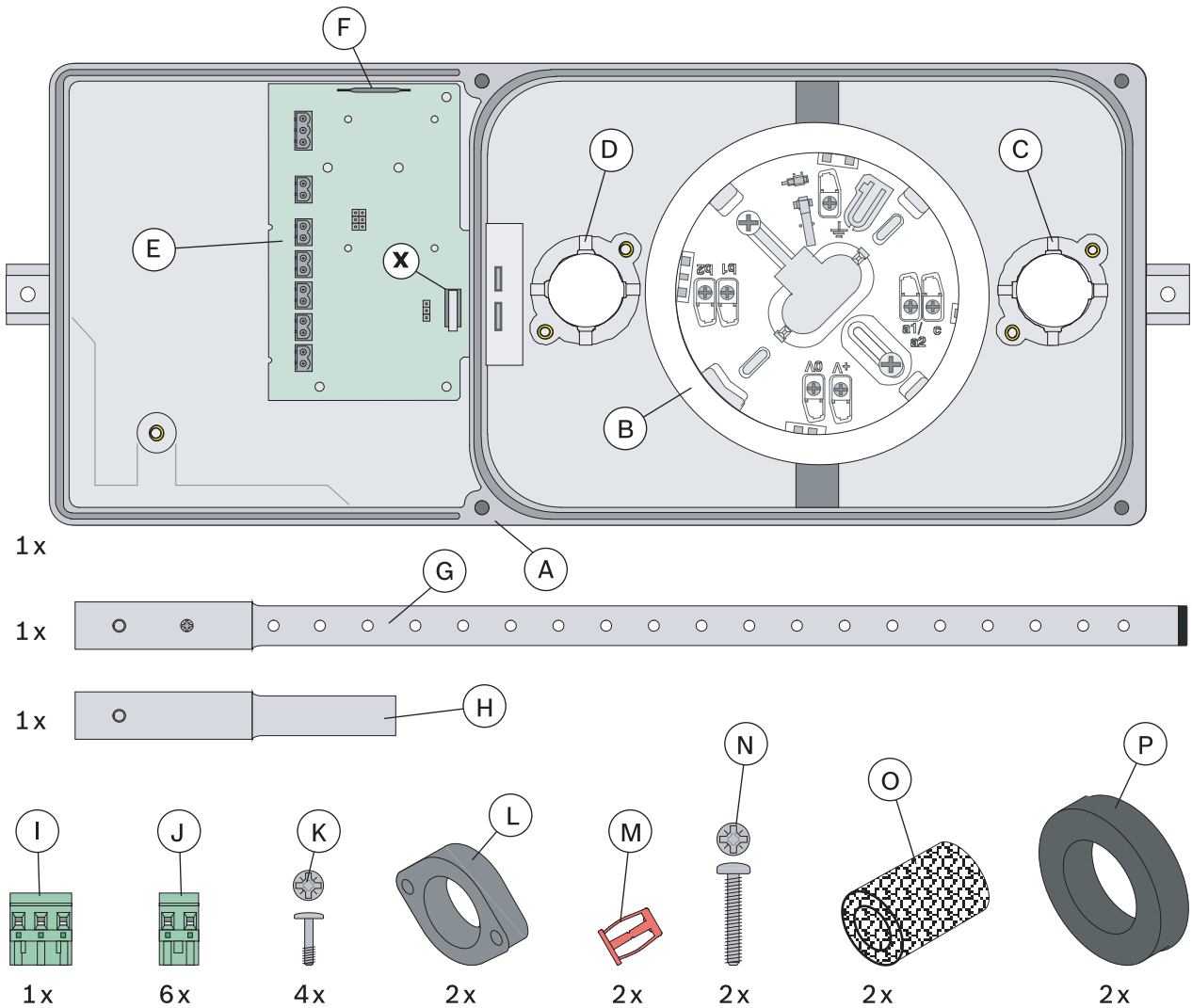
1.1 Комплект поставки

См. Обзор продукта и комплект поставки, Страница 179

1.2 Дополнительное оборудование

Код продукта	Описание
FAD-425-O-R	Фотоэлектрический дымовой извещатель
D344-1.5	Пробоотборная труба (0,46 м)
D344-3	Пробоотборная труба (0,91 м)
D344-5	Пробоотборная труба (1,52 м)
FAD-RB-DIBT	Релейная плата
D344-TF	Воздушные фильтры (20 шт.) для пробоотборной/вентиляционной трубы

2 Обзор продукта и комплект поставки



№.	Описание
A	Корпус извещателя для вентиляционных каналов
B	Основание дымового извещателя
C	Монтажный фланец вентиляционной трубы
D	Монтажный фланец пробоотборной трубы
E	Соединительная плата
F	Геркон для шунтирования контакта вскрытия (x)
G	Пробоотборная труба
H	Вентиляционная труба
I	3-контактная клеммная колодка
J	2-контактная клеммная колодка
K	Винты 8-32 x 9/16" для установки фланцев крепления (L)
L	Фланцы крепления пробоотборной и вентиляционной труб

№.	Описание
M	Закладные гайки 10-24 для крепления корпуса на вентиляционном канале
N	Винты 10-24 x 1" для крепления корпуса на вентиляционном канале
O	Воздушные фильтры для пробоотборной и вентиляционной труб
P	Уплотнительные кольца из пористой резины
x	Контакт вскрытия для контроля несанкционированного вскрытия корпуса

3

Замечания по установке и размещению

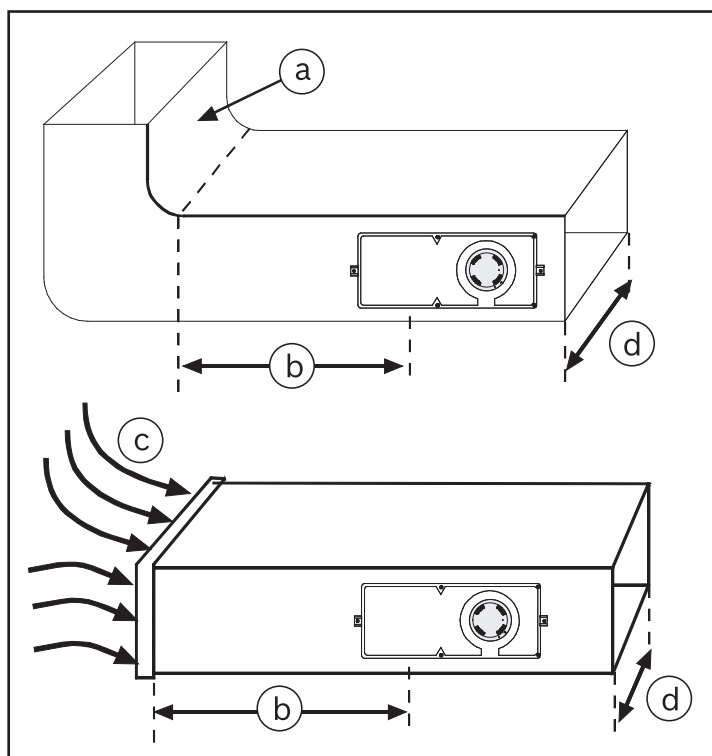


Рис. 3.1: Размещение

a	Изгиб или другие препятствия для воздушного потока	c	Турбулентность из-за изгиба (a)
b	Не менее 3 x d	d	Ширина вентиляционного канала

3.1

Предварительные условия

Дымовой извещатель для вентиляционных каналов FAD-420-HS-EN предназначен для использования в системах вентиляции со скоростью воздушного потока от 1 м/с до 20 м/с.

Перед установкой проверьте характеристики системы вентиляции, чтобы убедиться в соблюдении этих требований.

При возникновении сомнений используйте устройство для измерения скорости воздушного потока в вентиляционном канале.

3.2 Размещение

Не устанавливайте извещатель вблизи каналов с застойной зоной воздушного потока или вблизи зон турбулентности.

Турбулентность обычно возникает вблизи соединительных фланцев, ответвлений, сильных изгибов и длинных прямых каналов.

Располагайте извещатель FAD-420-HS-EN на расстоянии, в три или более раза превышающем ширину вентиляционного канала [$b \geq 3 \times d$], от таких критических участков (см. рисунок выше).

3.3 Положение корпуса

Извещатель FAD-420-HS-EN должен устанавливаться только в вертикальном или горизонтальном положении.

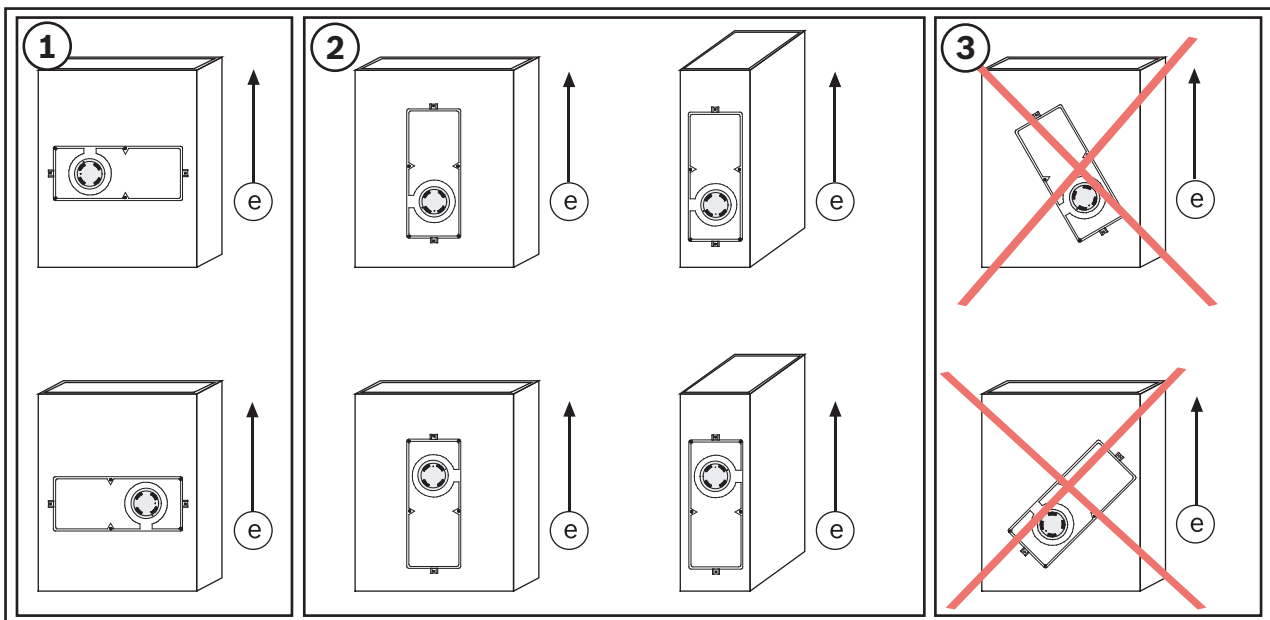


Рис. 3.2: Положение корпуса на вентиляционном канале

№	Описание
e	Направление воздушного потока

4 Монтаж

4.1 Пробоотборная труба

Пробоотборные трубы должны располагаться поперек всего вентиляционного канала и поэтому выпускаются в трех размерах:

- D344-1.5 (0,46 м)
- D344-3 (0,91 м)
- D344-5 (1,52 м)

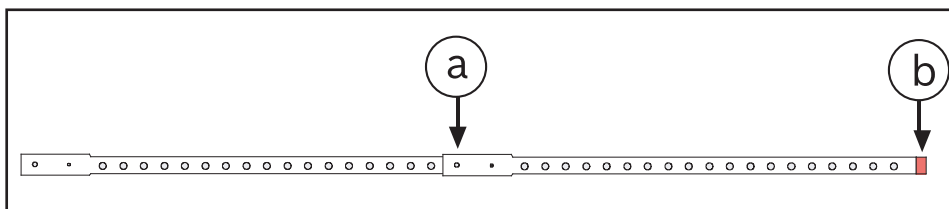


Рис. 4.1: Пробоотборная труба

a	Фиксирующий винт	b	Концевая заглушка
---	------------------	---	-------------------

Пробоотборные трубы могут комбинироваться для использования в более широких вентиляционных каналах и должны оканчиваться концевой заглушкой. Каждая пробоотборная труба имеет ввинченный резьбовой установочный штифт и концевую заглушку. При комбинировании двух пробоотборных труб необходимо снять концевую заглушку первой трубы и установочный штифт и фиксирующий винт второй трубы.

Ограничения



Внимание!

Пробоотборная труба должна иметь не менее 12 открытых заборных отверстий и иметь длину не менее 30 см. Максимально допустимая длина составляет 3 м.

Для комбинирования двух пробоотборных труб выполните следующие действия.

1. Снимите концевую заглушку с первой пробоотборной трубы.
2. Выверните установочный штифт и фиксирующий винт на второй пробоотборной трубе.
3. Соедините пробоотборные трубы.
4. Совместите отверстия пробоотборных труб и вверните фиксирующие винты.
5. Вставьте концевую заглушку.

Пример. Требуется установить пробоотборную трубу длиной 2,13 м.

Соедините пробоотборные трубы D344-3 (0,91 м) и D344-5 (1,52 м). Затем укоротите трубу D344-5 на 30 см и вставьте концевую заглушку.

Пробоотборные трубы длиной более 90 см должны упираться в вентиляционный канал. Упорное отверстие в вентиляционном канале должно располагаться на расстоянии от 2,5 см до 5 см ниже входного отверстия, чтобы обеспечить слив конденсата.

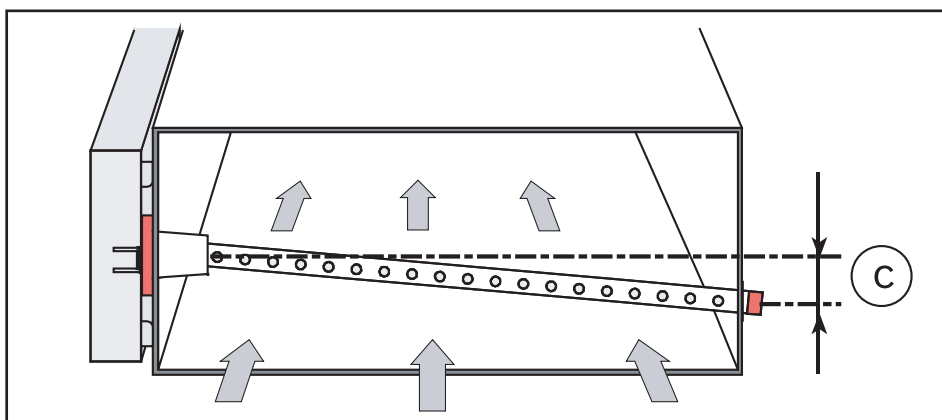


Рис. 4.2: Установка пробоотборной трубы

c	От 2,5 см до 5 см
---	-------------------

Загерметизируйте зазор между вентиляционным каналом и пробоотборной трубой.

Если пробоотборная труба D344-1.5 устанавливается в воздуховоды шириной 30–45 см, следует закрыть некоторые из заборных отверстий.

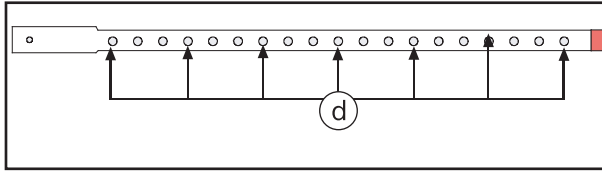


Рис. 4.3: Закрывание заборных отверстий

d	Закройте эти отверстия клейкой лентой для герметизации воздуховодов.
---	--

Пример. В случае вентиляционных каналов шириной 45 см должны быть закрыты 6 отверстий.

4.2

Установка дымового извещателя для вентиляционных каналов

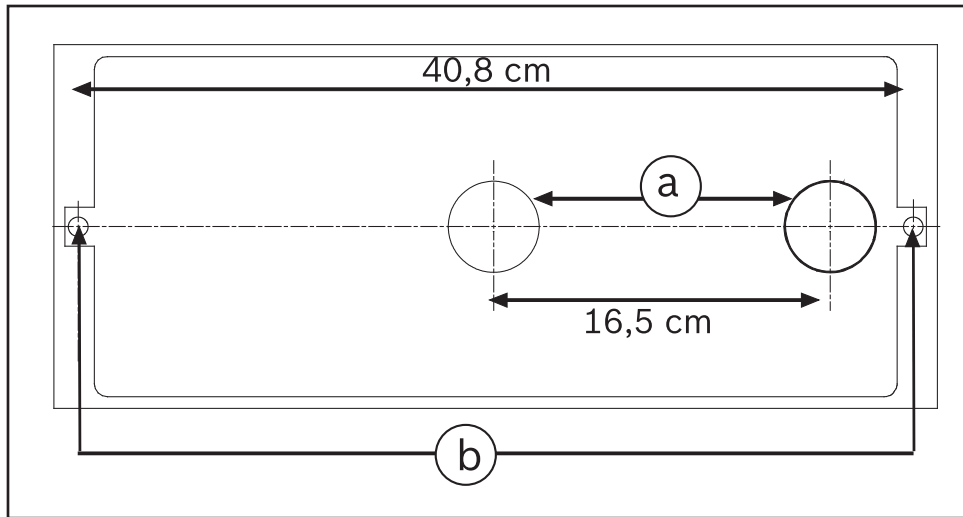


Рис. 4.4: Шаблон для сверления

a	Отверстия диам. 44,5 мм для пробоотборной и вентиляционной трубы	b	Отверстия диам. 9,5 мм для крепления корпуса
---	--	---	--

Подготовка

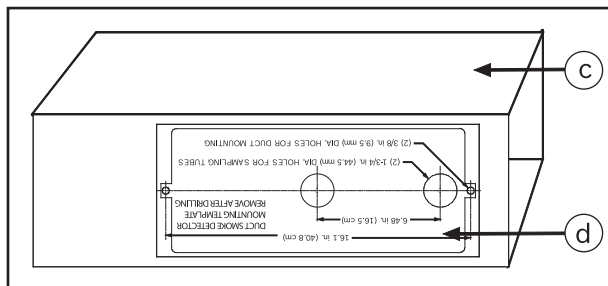


Рис. 4.5: Положение шаблона для сверления

c	Вентиляционный канал	d	Шаблон для сверления
---	----------------------	---	----------------------

1. Выньте из коробки прилагаемый самоклеящийся шаблон для сверления и отделите защитный слой с задней поверхности.

2. Наложите и приклейте шаблон для сверления в выбранном месте на вентиляционном канале.
3. Просверлите два отверстия диам. 9,5 мм в вентиляционном канале для двух закладных гаек для крепления корпуса и просверлите отверстия диам. 44,5 мм для пробоотборной трубы и вентиляционной трубы.
4. Отделите шаблон для сверления, зачистите острые края и удалите отходы и грязь.

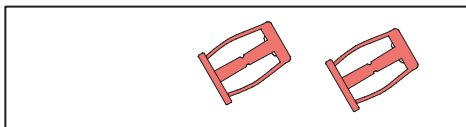


Рис. 4.6: Закладные гайки

5. Вставьте закладные гайки 10-24 в два отверстия Ø 9,5 мм.
6. Вверните винты 10-24 x 1" в закладные гайки и затяните их вручную. Это обеспечит надежную фиксацию закладных гаек в вентиляционном канале.
Можно придерживать закладные гайки плоскогубцами, чтобы они не проворачивались во время вкручивания винтов.
7. Теперь выверните оба винта.

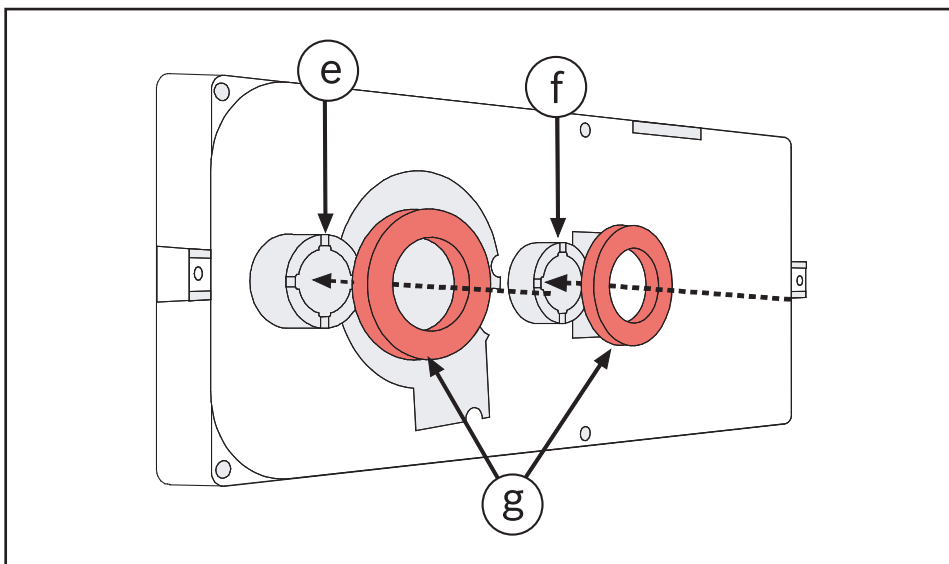


Рис. 4.7: Уплотнительные кольца

e	Монтажный фланец пробоотборной трубы
f	Монтажный фланец вентиляционной трубы
г	Уплотнительные кольца из пористой резины

8. Наденьте уплотнительные кольца из пористой резины на задней поверхности извещателя FAD-420-HS-EN на монтажные фланцы пробоотборной и вентиляционной труб.

Монтажные

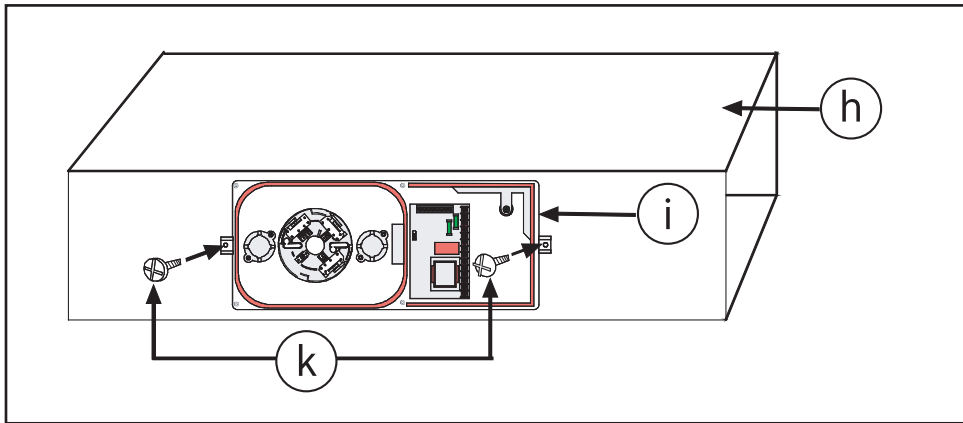


Рис. 4.8: Установка корпуса

h	Вентиляционный канал
i	Корпус извещателя
k	Винты 10-24 x 1"

1. Установите извещатель FAD-420-HS-EN в вентиляционный канал и закрепите его, ввернув винты 10-24 x 1" в закладные гайки.
Не затягивайте винты слишком сильно. Слишком сильное затягивание винтов может привести к деформации стенок вентиляционного канала.

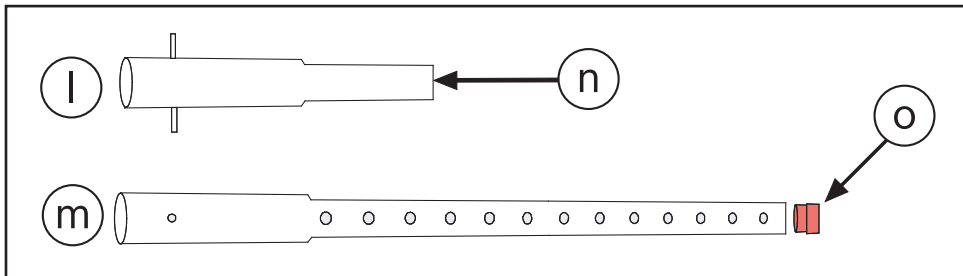


Рис. 4.9: Пробоотборная и вентиляционная трубы

l	Вентиляционная труба	n	Пробоотборная труба
m	Вентиляционная труба должна быть открыта с обоих концов.	o	Концевая заглушка должна быть вставлена.

2. Выньте из коробки вентиляционную и пробоотборную трубы. Проверьте наличие концевой заглушки на конце пробоотборной трубы.

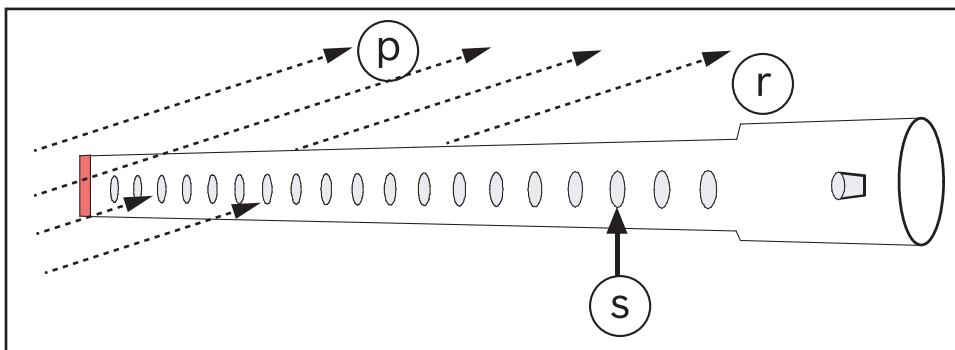


Рис. 4.10: Направление воздушного потока

p	Направление воздушного потока	c	Заборные отверстия
r	Пробоотборная труба		

3. При установке пробоотборной трубы следует учитывать направление воздушного потока. Заборные отверстия должны быть обращены навстречу воздушному потоку.

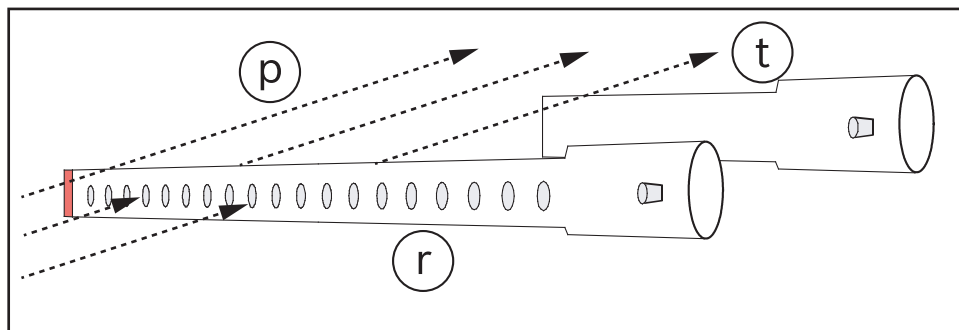


Рис. 4.11: Положение вентиляционной и пробоотборной труб

p	Направление воздушного потока	t	Вентиляционная труба
r	Пробоотборная труба		

4. Если извещатель установлен, как показано в положении корпуса 2, Страница 181, то вентиляционная труба должна быть установлена после пробоотборной трубы.

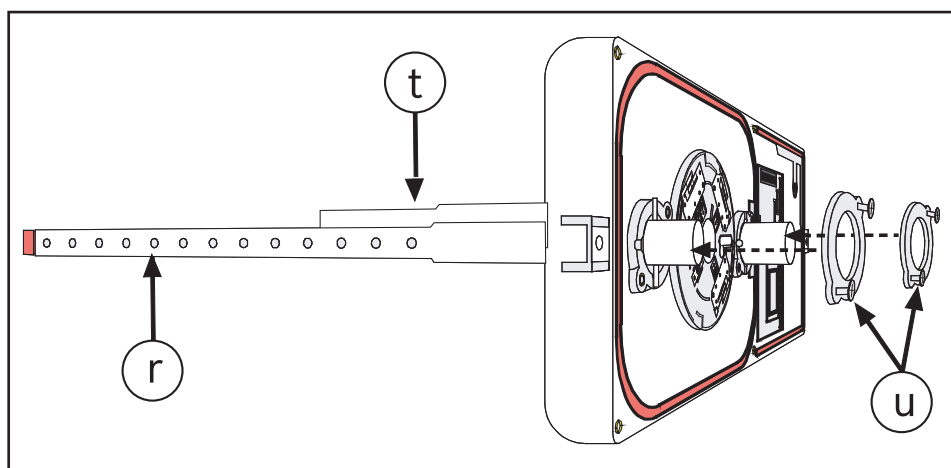


Рис. 4.12: Установка фланцев крепления

r	Пробоотборная труба	u	Фланцы крепления
t	Вентиляционная труба		

5. Вставьте пробоотборную и вентиляционную трубы во фланцы крепления и убедитесь, что установочные штифты совмещены с соответствующими углублениями. Заборные отверстия должны быть обращены навстречу воздушному потоку! Установите фланцы крепления и закрепите их с помощью четырех винтов 8-32 x 9/16". Затяните винты вручную.

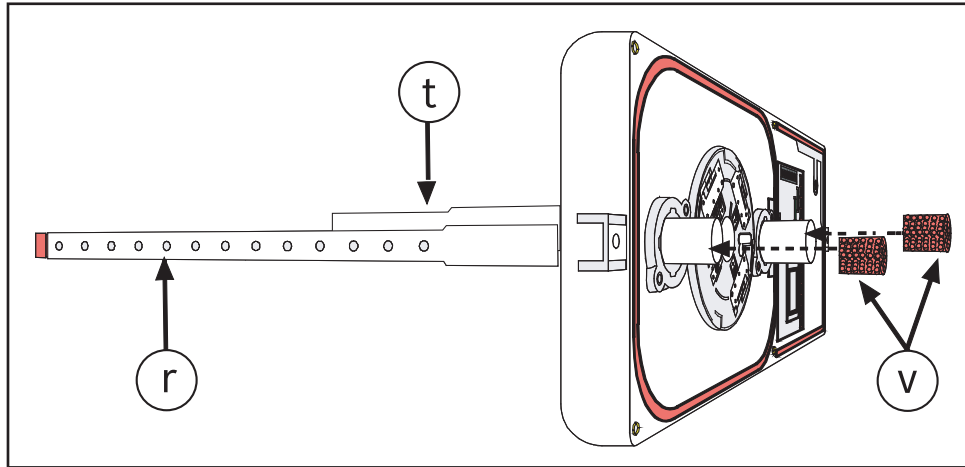


Рис. 4.13: Воздушные фильтры

r	Пробоотборная труба	v	Воздушный фильтр
t	Вентиляционная труба		

- Установите воздушные фильтры на концы пробоотборной и вентиляционной труб.
- Затем визуально проверьте правильность выполнения установки.

4.3

Установка релейной платы

Назначение

Дополнительная релейная плата FAD-RB-DIBT может использоваться для активации дополнительных устройств (например, вентиляторов, систем управления дверьми или внешних устройств индикации).

Установка

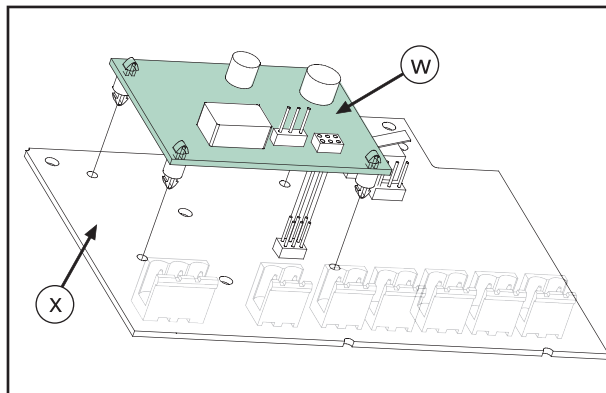


Рис. 4.14: Установка релейной платы

w	Релейная плата FAD-RB-DIBT	x	Соединительная плата FAD-420-HS-EN
---	----------------------------	---	------------------------------------

- Разместите релейную плату точно над контактными разъемами соединительной платы. Расположите распорные болты релейной платы точно над отверстиями соединительной платы.
- Надавите на релейную плату равномерно со всех четырех углов, пока распорные болты не зафиксируются в отверстиях соединительной платы с характерным щелчком.

4.4 Установка дымового извещателя

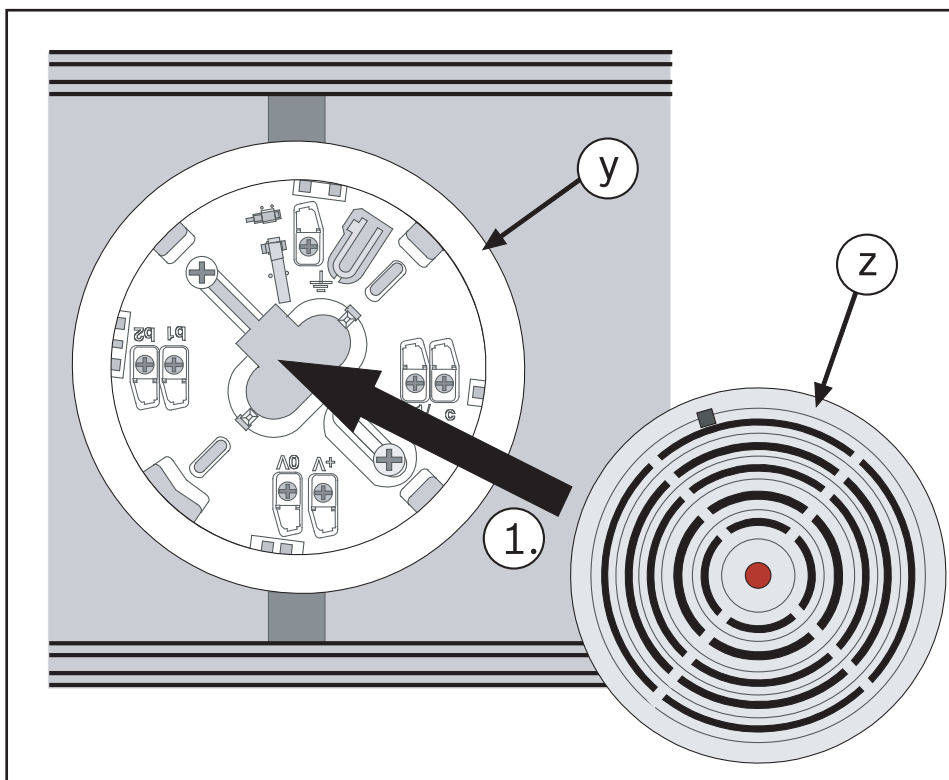


Рис. 4.15: Установка извещателя

y	Основание извещателя	z	Дымовой извещатель
---	----------------------	---	--------------------

1. Вставьте дымовой извещатель в основание извещателя.
Извещатель вставляется в основание только в определенном положении!

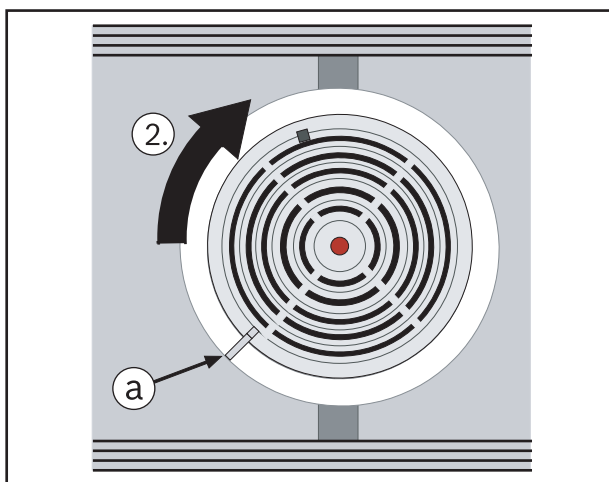


Рис. 4.16: Фиксирование извещателя в основании

a	Метки правильного положения извещателя		
---	--	--	--

2. Поверните извещатель по часовой стрелке так, чтобы совпали отметки на извещателе и основании.

5 Подключение

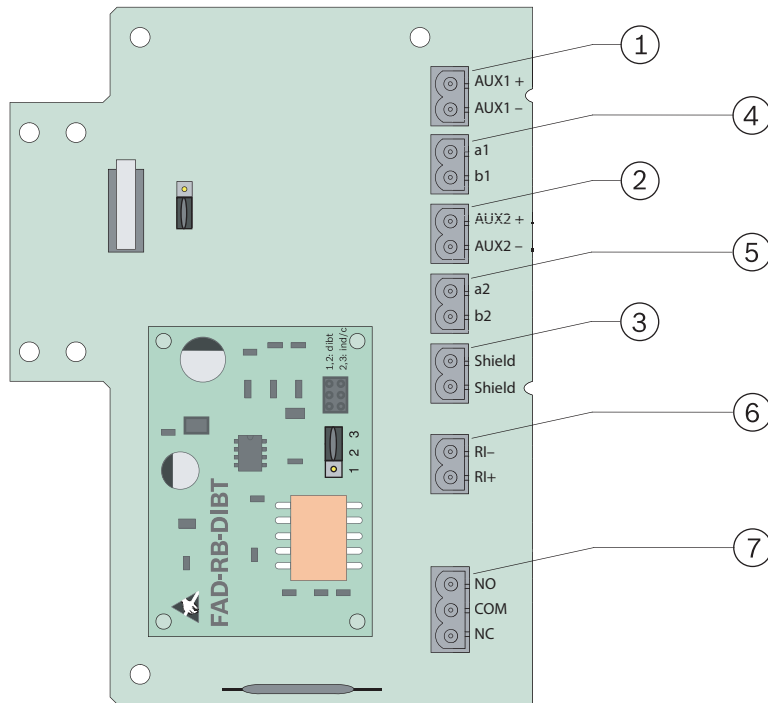


Рис. 5.1: Подключение

1, 2	Контакты сквозного подключения линии дополнительного питания	5	LSN выход
3	Экранированный провод (входной/выходной)	6	Внешняя индикация тревоги Может использоваться, только если не установлена релейная плата HP FAD-RB-DIBT!
4	LSN вход	7	Контакты реле (HP, ОБЩ, НЗ) Могут использоваться, только если установлена релейная плата FAD-RB-DIBT! Максимальное нагрузка на контакты: 2 А при 30 В пост. тока



Замечание!

При использовании неэкранированных кабелей для подключения внешней индикации тревоги максимальная длина кабеля не должна превышать 3 м. При использовании экранированных кабелей ограничений по длине кабеля нет.

6 Настройки

6.1 Установка перемычек

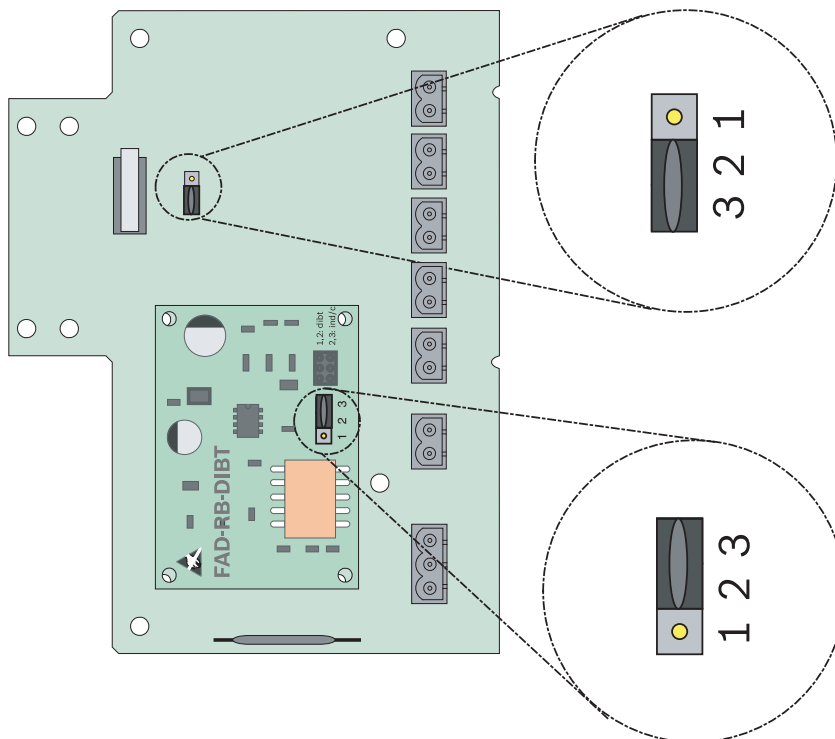


Рис. 6.1: Установка перемычек

№	Конфигурация
Соединительная плата FAD-420-HS-EN	
2-3	Контакт вскрытия деактивирован (по умолчанию)
1-2	Контакт вскрытия активирован
Релейная плата FAD-RB-DIBT	
1-2	Реле выключается в случае отсутствия питания, и/или если активирована точка С извещателя.
2-3	Реле включается, если активирована точка С извещателя.



Замечание!

Соответствие стандарту EN54-27:2015 обеспечивается, только если чувствительность извещателя имеет значение высокая в программном обеспечении пожарной панели.

6.2 Проверка извещателя

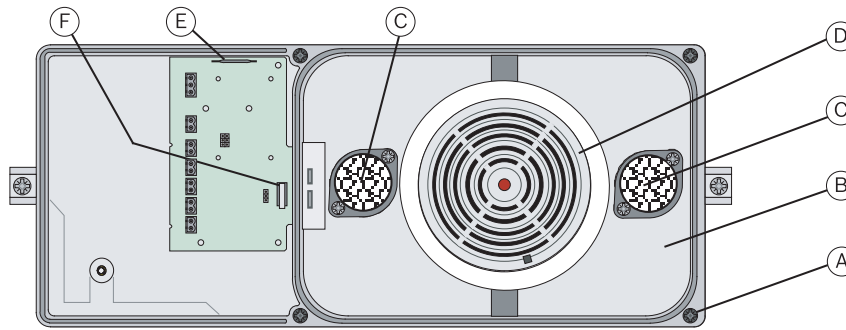


Рис. 6.2: FAD-420-HS-EN_SO2_01

A	Крепежные винты	D	Дымовой извещатель
B	Крышка	E	Геркон
C	Воздушный фильтр	F	Контакт вскрытия

1. Переключите извещатель FAD-420-HS-EN в режим тестирования на ППКП.
2. Если активирована перемычка контакта вскрытия, установите какой-либо магнит у геркона (E) на боковой поверхности корпуса извещателя.
3. Это обеспечивает шунтирование контакта вскрытия (F) и позволяет снять крышку корпуса (B) без отключения дымового извещателя (D).
4. Ослабьте крепежные винты (A) на крышке и снимите крышку (B).
5. Проверьте оба воздушных фильтра (C) на предмет загрязнения и замените их при необходимости.
При необходимости проверьте и прочистите пробоотборную и вентиляционную трубы.
6. Проверьте дымовой извещатель (D) с помощью соответствующего тестового аэрозоля.
7. После проверки извещателя повторно прикрепите крышку, снимите магниты и переключите извещатель в рабочий режим на ППКП.

7 Технические характеристики

FAD-420-HS-EN

Рабочее напряжение	24 В пост. тока (от 15 В пост. тока до 33 В пост. тока)
Максимальное потребление тока	Прибл. 0,55 мА (Прибл. 0,75 мА с релейной платой FAD-RB-DIBT)
Допустимая скорость воздушного потока	От 1 м/с до 20 м/с.
Класс защиты (IEC 60529)	IP30
Стандарты безопасности	IEC 60950 / EN 60950
Защищенность от помех ЭМС	EN 50130-4
Излучение помех ЭМС	EN 61000-6-3
Допустимая рабочая температура	От 0 °C до +50 °C

Допустимая температура хранения	От -20 °C до +60 °C
Относительная влажность	Макс. 95 %, без конденсации
Материал и цвет корпуса: – Основание корпуса – Крышка корпуса	Армированный волокнами пластик, PPE + PS (UL94-V1), серый Пластик, PC (UL94-V2), прозрачный
Размеры (В x Ш x Г)	16,5 см x 39,5 см x 11 см
Вес: – с упаковкой – FAD-420-HS-EN в рабочем состоянии	Прибл. 2,0 кг Прибл. 1,5 кг

Релейная плата FAD-RB-DIBT

Макс. нагрузка на контактах	2 А при 30 В пост.тока
Масса	11 г

İçindekiler

1	Ürün açıklamaları	194
1.1	Servis kapsamı	194
1.2	Aksesuarlar	194
2	Ürüne genel bakış ve servis kapsamı	195
3	Montaj/konfigürasyon notları	196
3.1	Ön koşul	196
3.2	Montaj konumu	197
3.3	Muhafaza konumu	197
4	Montaj	197
4.1	Örnek tüpü	197
4.2	Kanal Duman Dedektörü Montajı	199
4.3	Röle kartı montajı	203
4.4	Duman dedektörü montajı	204
5	Bağlantı	205
6	Konfigürasyon	206
6.1	Atlatıcı ayarı	206
6.2	Dedektör testi	207
7	Teknik veriler	207

1 Ürün açıklamaları

FAD-420-HS-EN Hava Örneklemeye Dedektörü, havalandırma sistemlerindeki dumanı algılamak için kullanılır. Modern LSN ^{geliştirilmiş} bara teknolojisiyle birlikte, kompakt muhafaza tasarımı sayesinde havalandırma kanalındaki havayı sürekli olarak dedektörün içinden geçirerek yangının erkenden algılanmasını sağlar.

Çalışmasına yardımcı olmak için Kanal Duman Dedektörüne özel olarak uyarlanmış bir fotoelektrik duman dedektörü monte edilmiştir. Duman dedektörü duman algıladığında, yangın paneline bir mesaj gönderir, sonra bu mesaj bir alarm mesajını gösterir ve havalandırma sistemindeki fanların kapatılması gibi önceden programlanmış gerekli adımları uygular. Kanal Duman Dedektörü, Yerel Güvenlik Ağı'nın (LSN) iyileştirilmiş sürümünde sırasıyla FAP-425-O-R/FAD-425-O-R veya FAP-O420/FAD-O420 olarak tanımlanır.

Aksesuar olarak, fan veya duman söndürücüler gibi cihazların değiştirme kontaklı bir röle ile etkinleştirilmesini kolaylaştıran bir röle kartı mevcuttur.

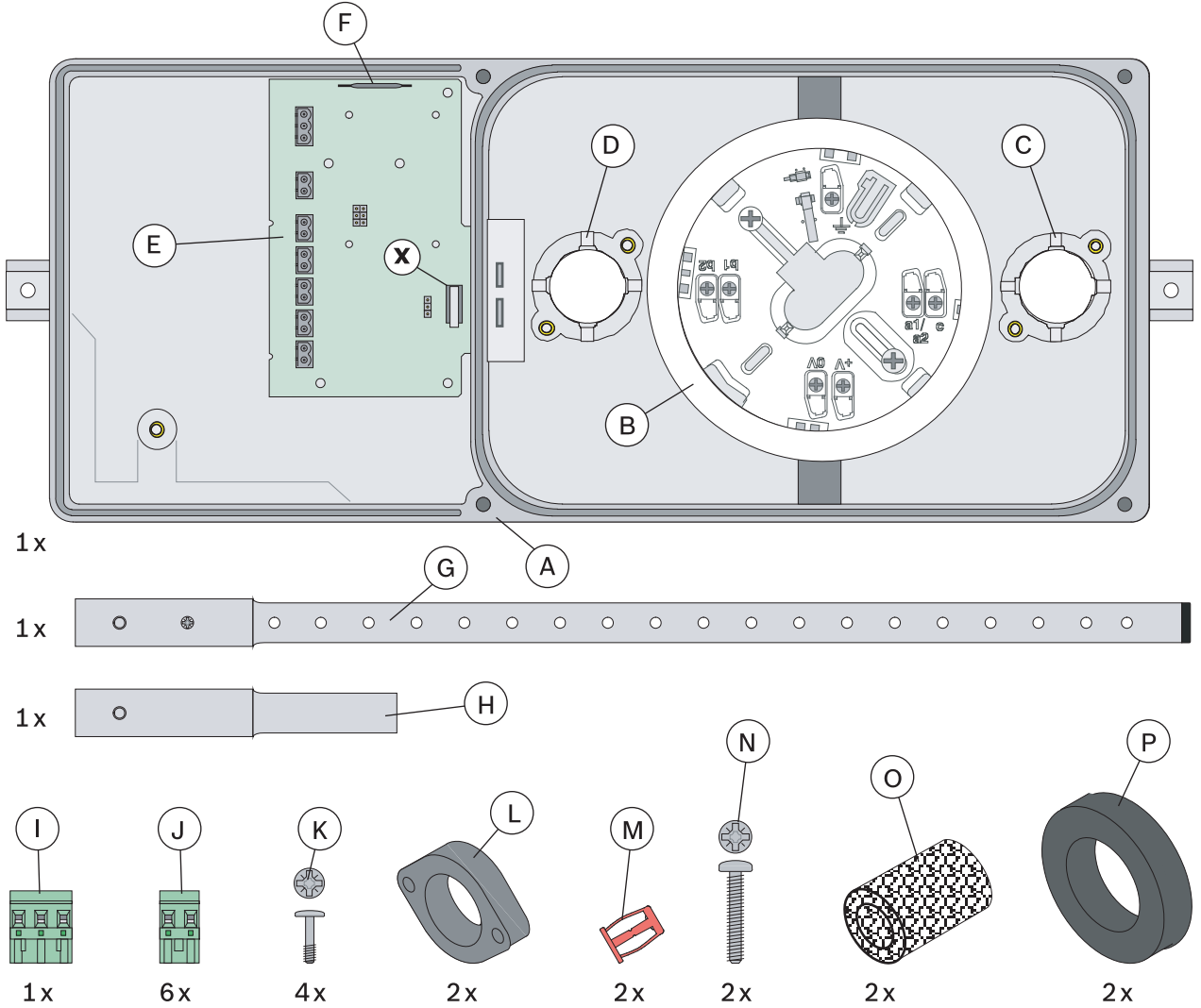
1.1 Servis kapsamı

Bkz. Ürüne genel bakış ve servis kapsamı, sayfa 195

1.2 Aksesuarlar

Tip numarası	Açıklama
FAD-425-O-R	Fotoelektrik Duman Dedektörü
D344-1.5	Örnek Borusu, 0,46 m
D344-3	Örnek Borusu, 0,91 m
D344-5	Örnek Borusu, 1,52 m
FAD-RB-DIBT	Röle Kartı
D344-TF	Örnek/Havalandırma Borusu için kullanılan hava filtresi (20 ünite)

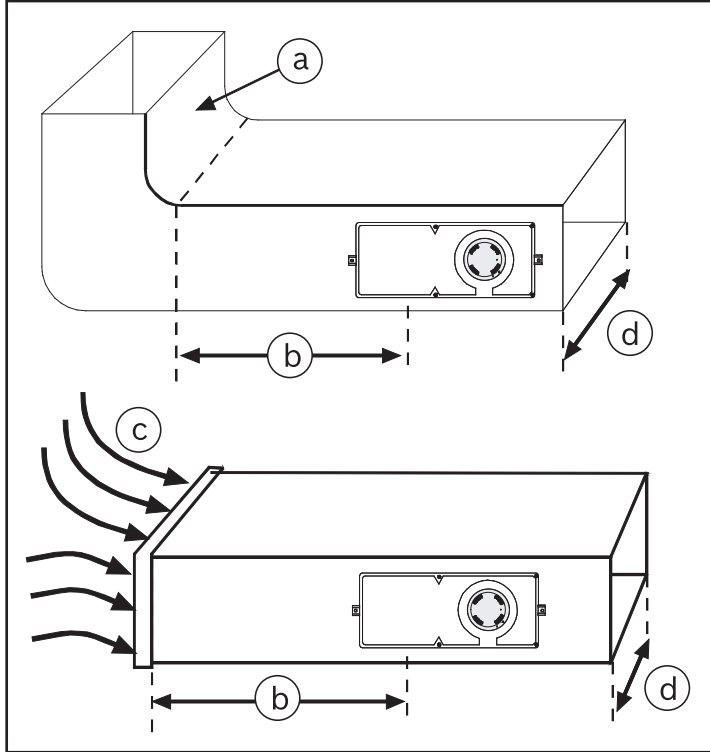
2 Ürüne genel bakım ve servis kapsamı



Konum	Açıklama
A	Havalandırma kanalı dedektör muhafazası
B	Duman Dedektörü için kullanılan dedektör tabanı
C	Havalandırma tüpü için kullanılan montaj flanşı
D	Ürün tüpü için kullanılan montaj flanşı
E	Bağlantı kartı
F	Dış müdahale anahtarını köprülemek için kullanılan dilli anahtar (x)
G	Örnek tüpü
H	Havalandırma tüpü
I	3 kutuplu konnektör fişi
J	2 kutuplu konnektör fişi

Konum	Açıklama
K	Sabitleme flanşlarını monte etmek için kullanılan #8-32 x 9/16 inç vidalar (L)
L	Örnek tüpü ve havalandırma tüpü için kullanılan sabitleme flanşları
M	Muhafazanın havalandırma kanalı üzerine montajı için kullanılan #10-24 genişletme somunları
N	Muhafazanın havalandırma kanalı üzerine montajı için kullanılan #10-24 x 1 inç vidalar
O	Örnek tüpü ve havalandırma tüpü için kullanılan hava filtreleri
P	Köpük kauçuk sızdırmazlık halkaları
x	İzinsiz olarak kapağın açılıp açılmadığını izlemek için kullanılan dış müdahale anahtarı

3 Montaj/konfigürasyon notları



Şekil 3.1: Montaj konumları

a	Kıvrımlar ve hava akışındaki diğer gecikmeler	c	Kıvrımda türbülans (a)
b	En az 3 x d	d	Havalandırma kanalının genişliği

3.1

Ön koşul

FAD-420-HS-EN Kanal Duman Dedektörü 1 m/sn. - 20 m/sn. değerinde hava hızına sahip havalandırma sistemlerinde kullanılmak üzere tasarlanmıştır.

Bu sınırlara uyulduğundan emin olmak için montajdan önce havalandırma sisteminin teknik özelliklerini kontrol edin.

Şüphe ederseniz kanaldaki havanın hızını ölçmek için bir hava akışı ölçüm cihazı kullanın.

3.2 Montaj konumu

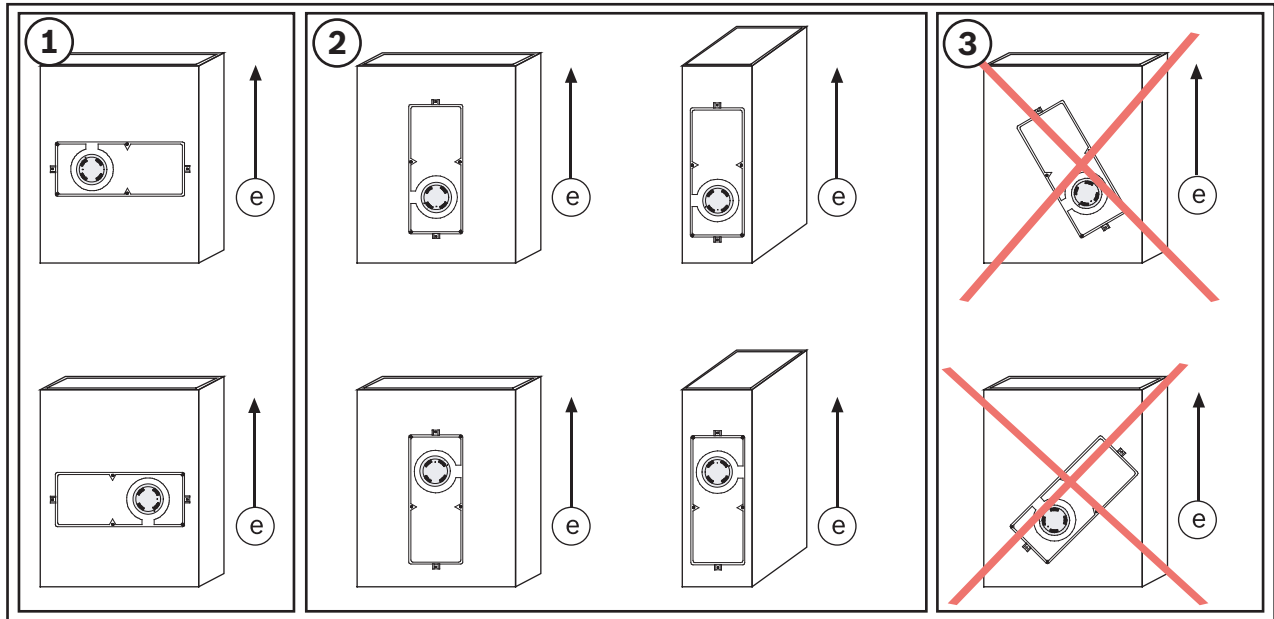
Durgun hava bölgesi olan kanalların veya türbülanslı alanların yanında montaj konumu seçmekten kaçının.

Türbülans genellikle, bağlantı flanşları, kollar, keskin kıvrımlar ve uzun, düz kanalların yanında oluşur.

FAD-420-HS-EN dedektörünü, bu kritik alanlardan uzağa yerleştirin ve mesafenin havalandırma kanalının genişliğinin $[b \geq 3 \times d]$ en az üç katı kadar olmasını sağlayın (önceki şekle bakın).

3.3 Muhafaza konumu

FAD-420-HS-EN dedektörünün sadece dikey veya yatay konumda monte edilmesi gerekir.



Şekil 3.2: Havalandırma kanalı üzerindeki muhafazanın konumu

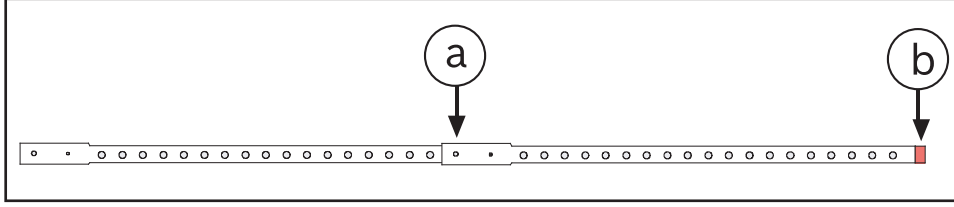
No.	Açıklama
e	Hava akış yönü

4 Montaj

4.1 Örnek tüpü

Örnek tüplerinin havalandırma kanalı genişliğinin tamamına kadar uzanması gerekir, bu sebeple üç farklı uzunluğu bulunur:

- D344-1,5 (0,46 m/1,5 ft)
- D344-3 (0,91 m/3 ft)
- D344-5 (1,52 m/5 ft)



Şekil 4.1: Örnek tüpü

a	Konumlandırma vidası	b	Uç kapak
---	----------------------	---	----------

Örnek tüpleri, daha geniş havalandırma kanalları için birleştirilebilir, ancak bir uç kapakla kapatılmalıdır. Tüm örnek tüplerinde, içinden geçirilen bir konumlandırma pimi ve bir uç kapağı bulunur. İki örnek tüpünü birleştirirken, ilk örnek tüpünün uç kapağı ve ikinci örnek tüpünün konumlandırma vidası ve konumlandırma pimi çıkarılmalıdır.

Sınırlar



Dikkat!

Bir örnek tüpünde en az 12 örnekleme deliğinin bulunması ve bu tüpün en az 30 cm uzunluğunda olması gerekir. İzin verilen maksimum uzunluk 3 m'dir!

İki örnek türünü birleştirirken kullanılacak adımlar:

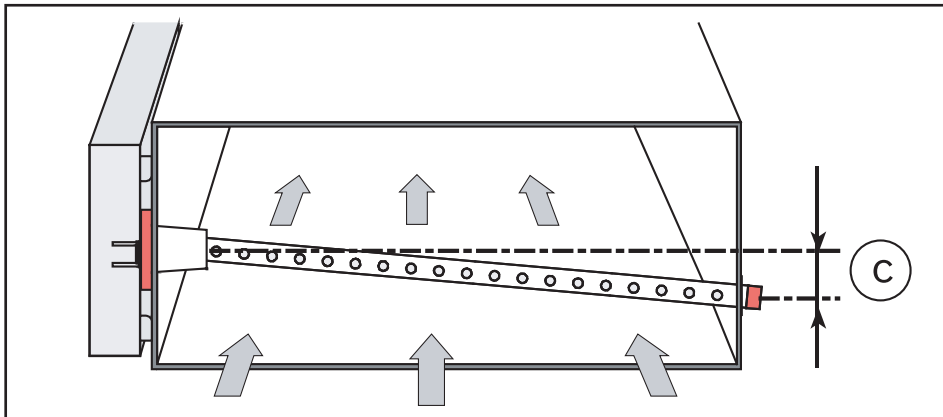
1. İlk örnek tüpünün uç kapağını çıkarın.
2. İkinci örnek tüpünün konumlandırma pimini ve konumlandırma vidasını çıkarın.
3. İki örnek tüpünü bağlayın.
4. Örnek tüplerinin deliklerini hizalayın ve konumlandırma vidalarını sıkın.
5. Uç kapağı takın.

Örnek: 2,13 m uzunluğunda bir örnek tüpüne ihtiyacınız var.

Bir D344-3 (0,91 m) ile D344-5 (1,52 m) tüpünü birleştirin. Sonra, D344-5 tüpünü 30 cm kısaltın ve uç kapağı takın.

90 cm'den uzun olan örnek tüplerinin havalandırma kanalıyla desteklenmesi gerekir.

Yoğunlaşmanın tahliye edilebilmesi için havalandırma kanalındaki destek delikleri giriş deliğinin 2,5 cm–5 cm altında olmalıdır.

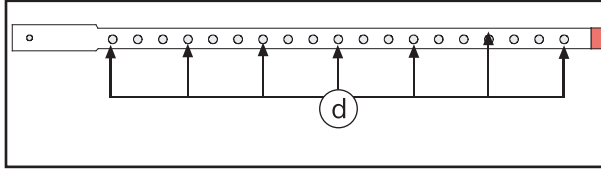


Şekil 4.2: Örnek tüpünü destekleme

c	2,5 cm–5 cm (1 inç–2 inç)
---	---------------------------

Havalandırma kanalı ile örnek tüpü arasındaki boşluğu kapatın.

D344-1,5 Örnek Tüpü, 30–45 cm genişliğindeki havalandırma kanallarına kurulduysa örnekleme deliklerinden bazılarını kapatmanız gerekir.



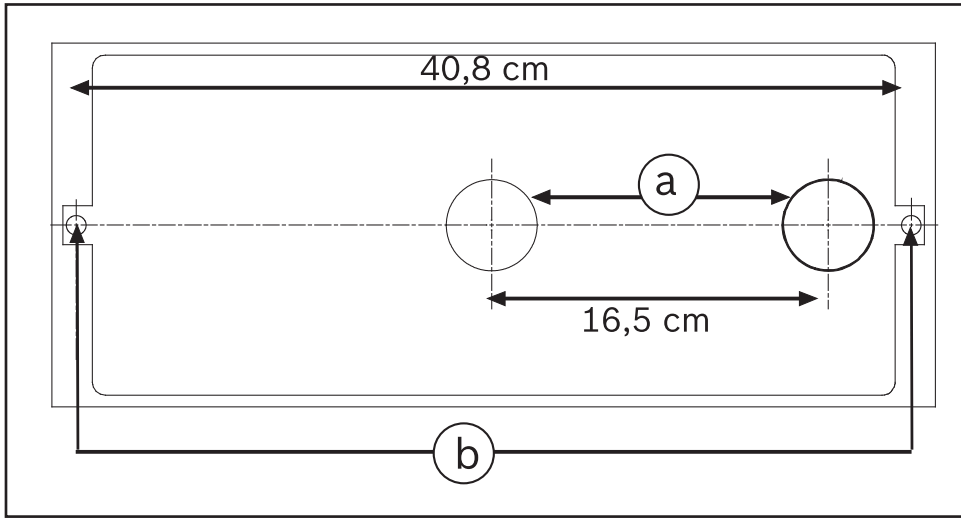
Şekil 4.3: Örneklem deliklerini kapatma

d	Bu delikleri kanal bandıyla kapatın.
---	--------------------------------------

Örnek: 45 cm genişliğindeki bir havalandırma kanalı için altı delik kapatın.

4.2

Kanal Duman Dedektörü Montajı

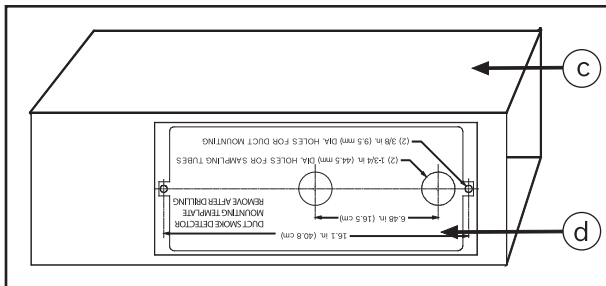


Şekil 4.4: Delme cihazı

a	Örnek tüpü ve havalandırma tüpü için kullanılan \varnothing 44,5 mm delikler
---	--

b	Sabitleme muhafazası için kullanılan \varnothing 9,5 mm delikler
---	--

Hazırlık



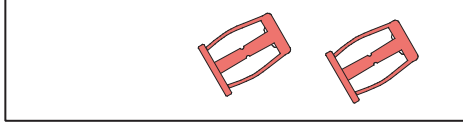
Şekil 4.5: Delme cihazının konumu

c	Havalandırma kanalı
---	---------------------

d	Delme cihazı
---	--------------

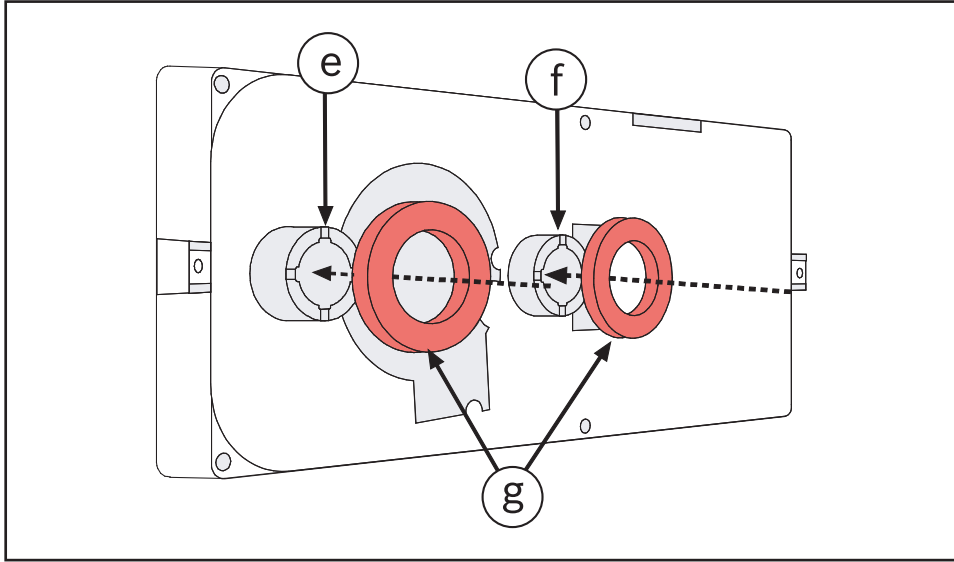
1. Kapalı, kendinden yapışkanlı delme cihazını kutudan çıkarın ve arkasındaki koruyucu kağıdı sökün.
2. Delme cihazını seçili montaj konumuna yerleştirin ve havalandırma kanalının üzerine yapıştırın.
3. Muhafazayı sabitlemek amacıyla kullanılan genişletme somunları için kullanılmak üzere havalandırma kanalında \varnothing 9,5 mm ve örnek tüpü ve havalandırma tüpü için kullanılmak üzere \varnothing 44,5 mm delikler açın.

4. Delme cihazını kaldırın, keskin kenarların çapaklarını alın ve çıkan toz ve kiri temizleyin.



Şekil 4.6: Genişletme somunları

5. İki adet $\varnothing 9,5$ mm deliğe #10-24 genişletme somunlarını yerleştirin
 6. #10-24 x 1 inç vidaları, genişletme somunlarına takın ve elinizle sıkıştırın. Bu sayede, genişletme somunları havalandırma kanalına güvenle sabitlenir. Vidalar sıkılırken genişletme somunlarının dönmesini engellemek bir kargaburunla güvenle tutulabilir.
 7. Şimdi her iki vidayı da sökün.

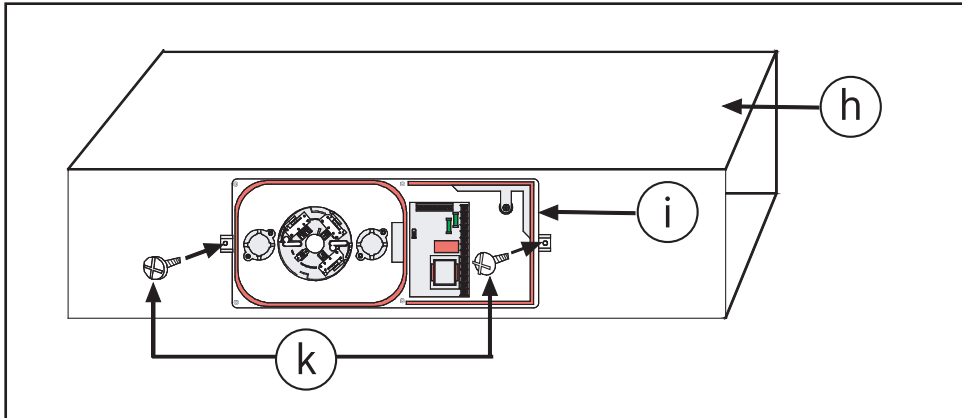


Şekil 4.7: Sızdırmazlık halkaları

e	Havalandırma tüpü montaj flanşı
f	Havalandırma tüpü montaj flanşı
g	Köpük kauçuk sızdırmazlık halkaları

8. Örnek tüpü ile havalandırma tüpünün montaj flanşlarının üzerine FAD-420-HS-EN dedektörünün arkasındaki köpük kauçuk sızdırmazlık halkaları yerleştirilmelidir.

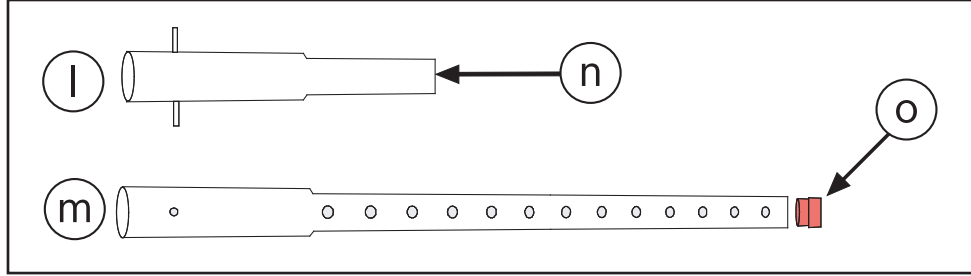
Montaj



Şekil 4.8: Muhafaza montajı

h	Havalandırma kanalı
i	Dedektör muhafazası
k	#10-24 x 1 inç vidalar

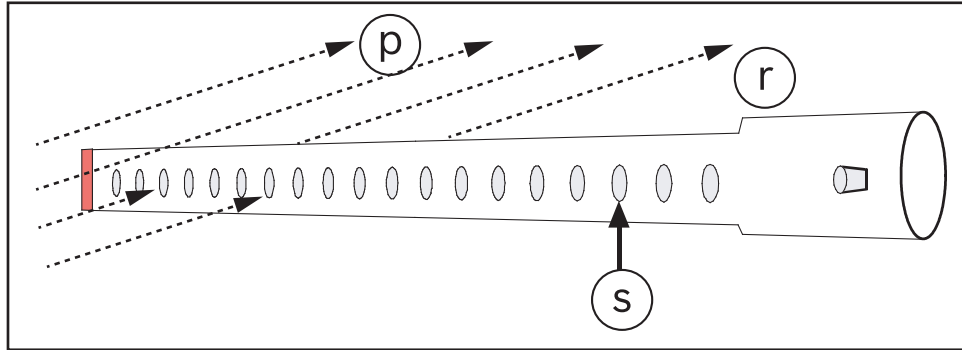
- FAD-420-HS-EN dedektörünü havalandırma kanalına monte edin ve genişletme somunlarına sabitlemek için #10-24 x 1 inç vidalar kullanın. Vidaları aşırı sıkmayın. Vidaları aşırı sıkarsanız, havalandırma kanalı sacı eğrilebilir.



Şekil 4.9: Örnek tüpü ve havalandırma tüpü

l	Havalandırma tüpü	n	Örnek tüpü
m	Havalandırma tüpünün iki ucunun da açık olması gerekir	o	Uç kapak takılı olmalıdır

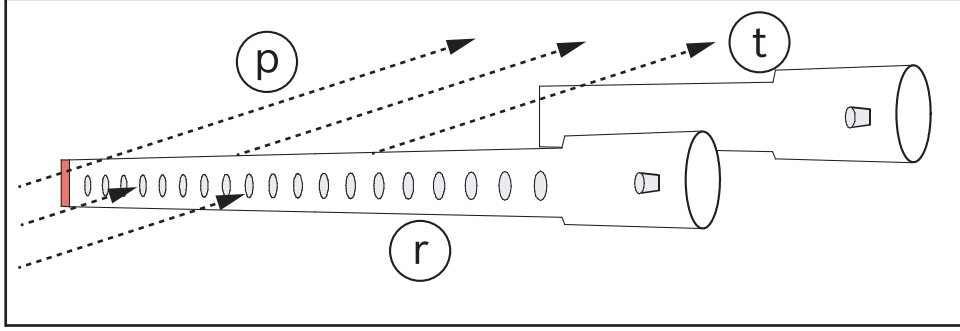
- Havalandırma tüpünü ve örnek tüpünü kutudan çıkarın. Uç kapağın örnek tüpüne takılı olup olmadığını kontrol edin.



Şekil 4.10: Hava akış yönü

p	Hava akış yönü	s	Örneklemeye delikleri
r	Örnek tüpü		

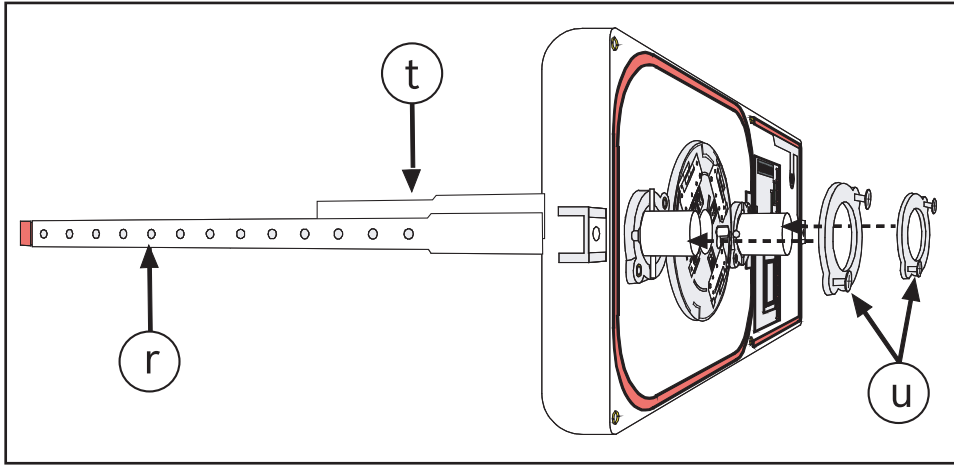
- Örnek tüpünü monte ederken hava akışı yönünün dikkate alınması gerekir! Örneklemeye deliklerinin hava akışına bakması gerekir.



Şekil 4.11: Örnek tütünün ve havalandırmanın konumu

p	Hava akış yönü	t	Havalandırma tüpü
r	Örnek tüpü		

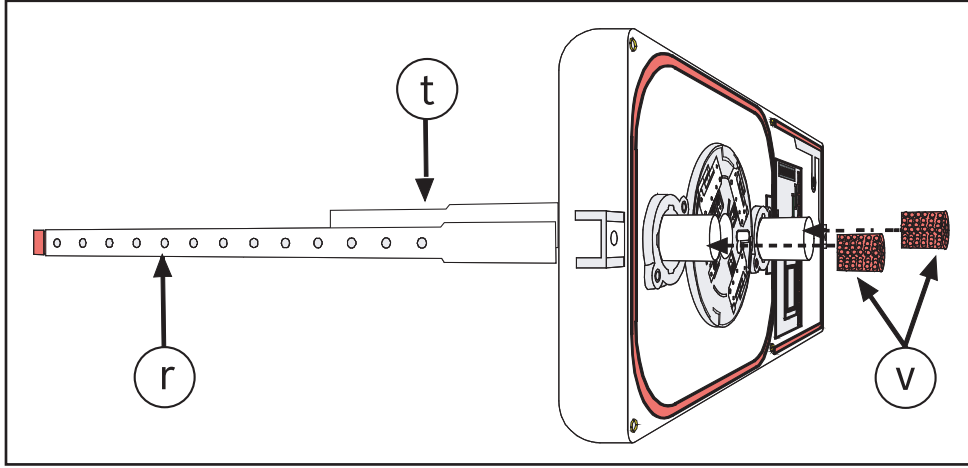
4. Dedektör, , sayfa 197 öğesinin 2. muhafaza konumuna göre monte edildiyse, havalandırma tüpü örnek tütünün çıkışına yerleştirilmelidir.



Şekil 4.12: Sabitleme flanşlarının montajı

r	Örnek tüpü	u	Sabitleme flanşları
t	Havalandırma tüpü		

5. Örnek tüpü ile havalandırma tüpünü sabitleme flanşlarına takın ve belirtilen girintilerle konumlandırma pimlerinin aynı hizada olduğundan emin olun. Örnek tüpünün üzerindeki örnekleme delikleri hava akışına bakmalıdır! Her iki sabitleme flanşını takın ve dört adet #8-32 x 9/16 inç vidayla monte edin. Vidaları elinizle sıkın.



Şekil 4.13: Hava filtreleri

r	Örnek tüpü	v	Hava filtresi
t	Havalandırma tüpü		

- Hava filtrelerini örnek ve havalandırma tüpünün uçlarına yerleştirin
- Şimdi montajın tamamını gözünüzle kontrol edin

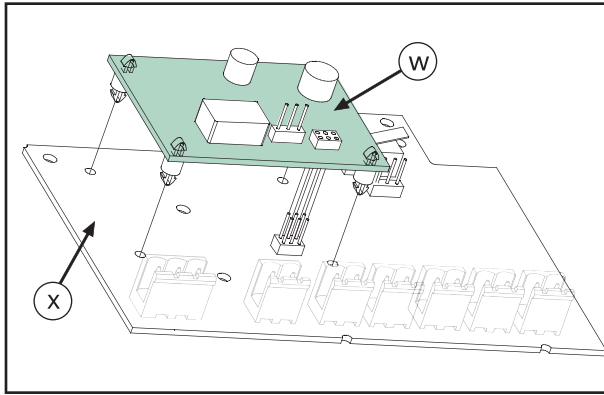
4.3

Röle kartı montajı

Fonksiyon

İsteğe bağlı FAD-RB-DIBT Röle Kartı ek cihazları aktif hale getirmek için kullanılabilir (örneğin; fanlar, kapı kontrol sistemleri, harici ekran cihazları).

Montaj

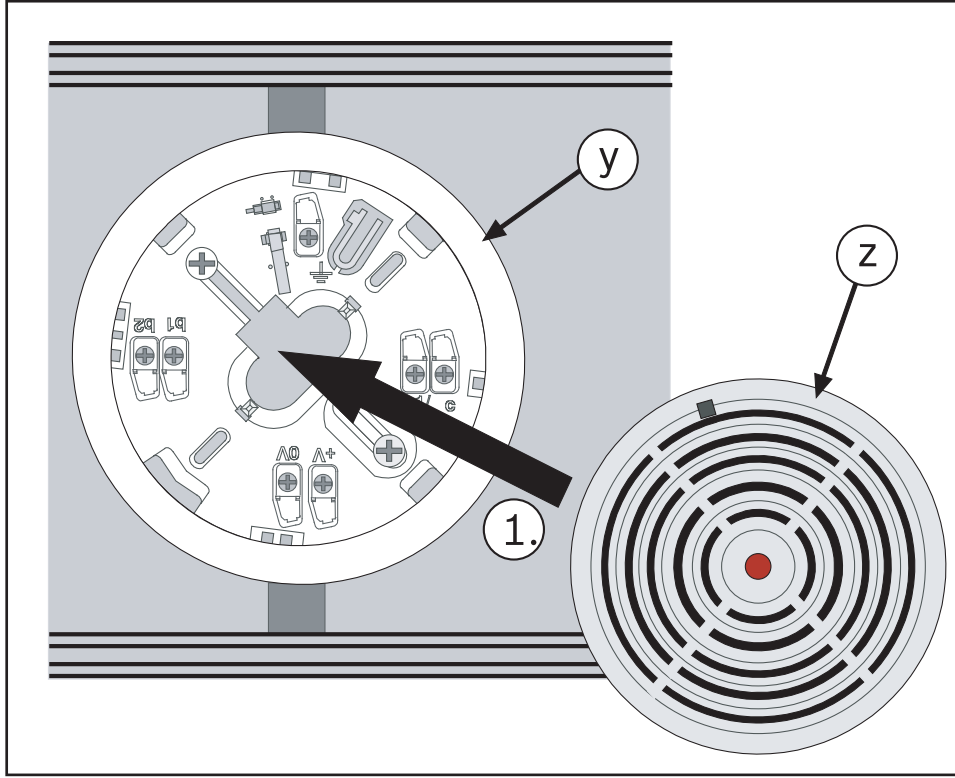


Şekil 4.14: Röle kartı montajı

w	FAD-RB-DIBT Röle Kartı	x	FAD-420-HS-EN Bağlantı Kartı
---	------------------------	---	------------------------------

- Röle kartını, bağlantı kartının tam olarak kontak pimlerinin üzerine yerleştirin. Doğru konumlandırıldıysa röle kartı üzerindeki ara cıvataların, bağlantı kartındaki deliklerin tam olarak üzeri ile hizalanması gerekir.
- Ara cıvataları bağlantı kartı üzerindeki deliklere klik sesi çıkararak oturana kadar röle kartının dört köşesinden eşit olarak bastırın.

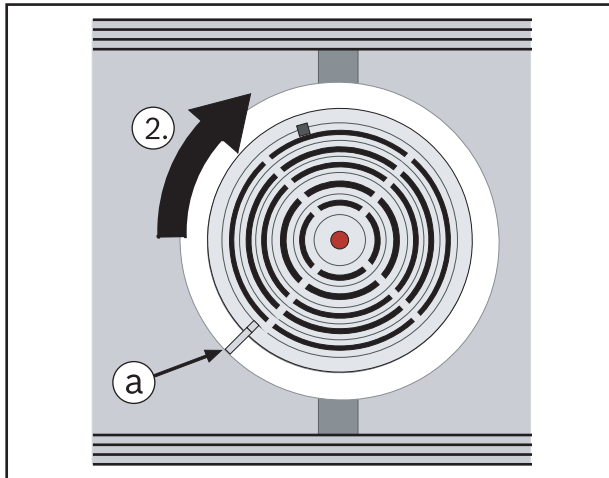
4.4 Duman dedektörü montajı



Şekil 4.15: Dedektör montajı

y	Dedektör tabanı	z	Duman dedektörü
---	-----------------	---	-----------------

1. Duman Dedektörünü dedektör tabanına takın.
Dedektör, sadece belli bir konumda tabana yerleştirilebilir!



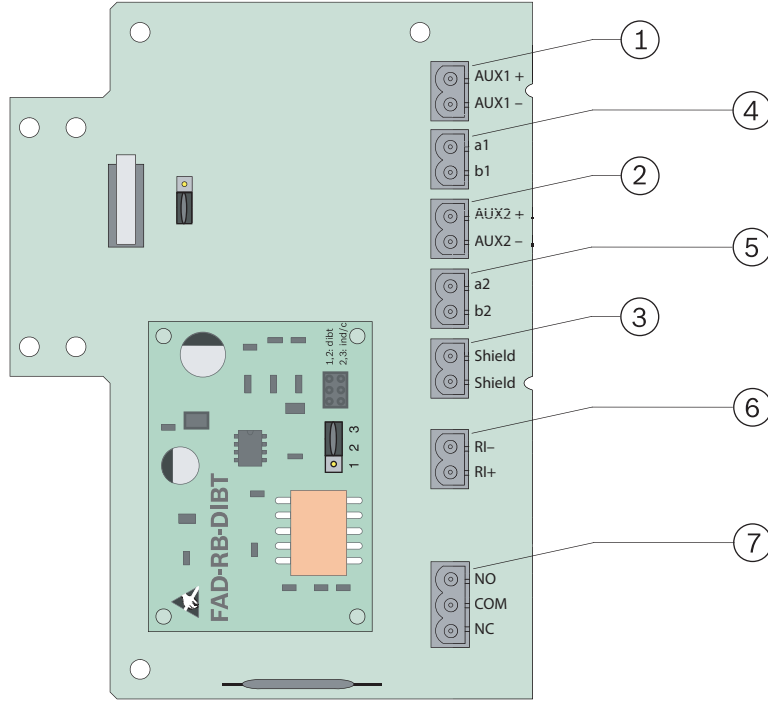
Şekil 4.16: Dedektörün tabana oturtulması

a	Doğru dedektör konumunu işaretleme		
---	------------------------------------	--	--

2. Dedektörü tabandaki ve dedektördeki işaretler aynı hizaya gelene kadar saat yönünde döndürün.

5

Bağlantı



Şekil 5.1: Bağlantı

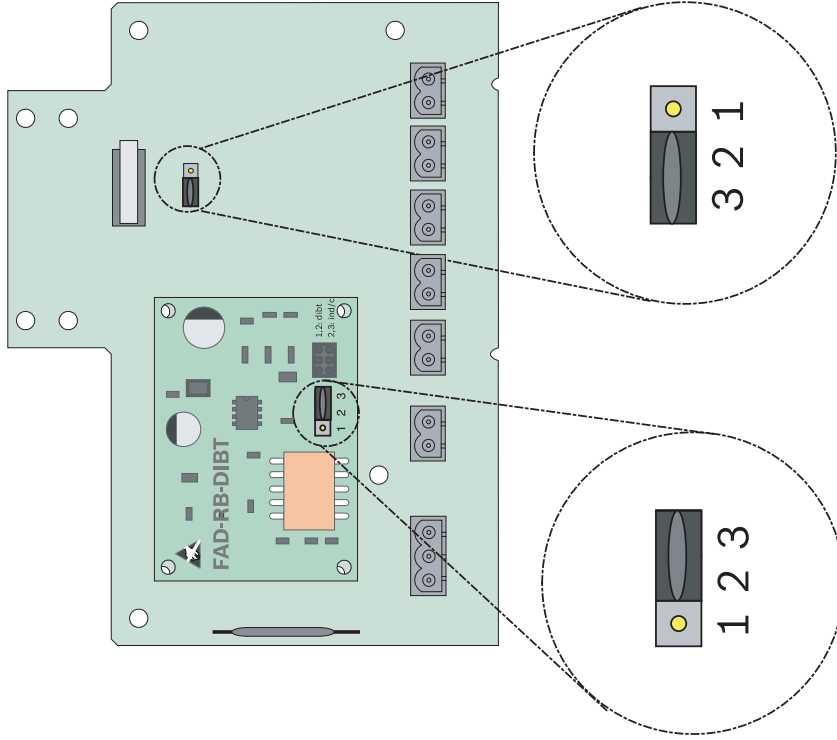
1, 2	Yardımcı güç kaynağında devre kurmak için kullanılan bağlantılar	5	LSN giden
3	Blendajlı kablo (gelen/giden)	6	Harici alarm göstergesi Sadece, FAD-RB-DIBT Röle Kartı takılı değilse kullanılabilir!
4	LSN gelen	7	Röle kontakları Sadece FAD-RB-DIBT Röle Kartı takılı ise kullanılabilir! Maksimum kontak yükü: 30 V DC'de 2 A

**Uyarı!**

Bir harici alarm göstergesinin bağlantısı için blendajsız kablolar kullanıldığında, maksimum kablo uzunluğu 3 m'yi geçmemelidir. Blendajlı kablo kullanılıyorsa kablo uzunluğunun sınırı yoktur.

6 Konfigürasyon

6.1 Atlatici ayarı



Şekil 6.1: Atlatici ayarı

No.	Yapılandırma
FAD-420-HS-EN Bağlantı Kartı	
2-3	Dış müdahale anahtarı devre dışı (varsayılan)
1-2	Dış müdahale anahtarı etkin
FAD-RB-DIBT Röle Kartı	
1-2	Hiç güç yoksa ve/veya C dedektör noktası etkinleştirilmişse röle sinyal vermez.
2-3	C dedektör noktası etkinleştirilmişse röle açılır

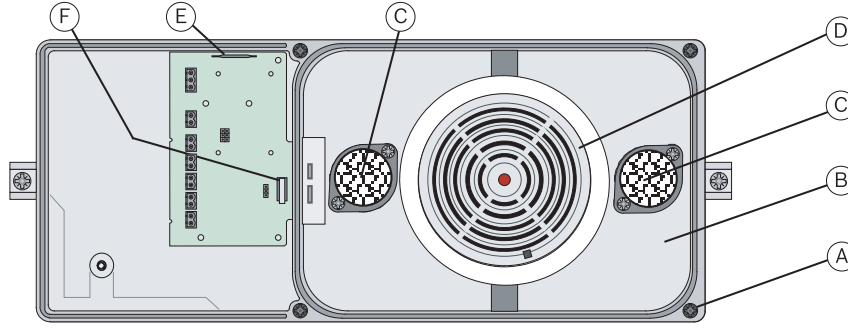


Uyarı!

EN54-27:2015 ile uyumluluk, yalnızca dedektörün hassasiyeti FACP'nin programlama yazılımında yüksek olarak ayarlandıysa verilir.

6.2

Dedektör testi



Şekil 6.2: FAD-420-HS-EN_SO2_01

A	Sabitleme vidaları	D	Duman Dedektörü
B	Kapak	E	Çubuk anahtar
C	Hava filtresi	F	Dış müdahale anahtarı

1. FAD-420-HS-EN dedektörünü yangın panelinde test moduna ayarlayın.
2. Dış müdahale anahtarı için atlatıcıyı etkinleştirdiyse, dedektör muhafazasının yanındaki dilli anahtara (E) bir mıknatıs koyun.
3. Bu, dış müdahale anahtarını (F) köprüler ve Duman Dedektörünü (D) kapatmanıza gerek kalmadan kapağın (B) çıkarılmasını sağlar.
4. Kapak üzerindeki sabitleme vidalarını (A) gevşetin ve kapağı (B) çıkarın.
5. İki hava filtresinin (C) de kirlenip kirlenmediğini kontrol edin ve gerekirse bunları değiştirin.
Gerekirse örnek tüpü ile havalandırma tüpünü kontrol edip temizleyin.
6. Duman Dedektörünü (D) uygun bir test spreyi ile test edin.
7. Dedektör algıladığı anda, kapağı tekrar takın, mıknatısları çıkarın ve dedektörü yangın paneli üzerinden çalışma moduna ayarlayın.

7

Teknik veriler

FAD-420-HS-EN

Çalışma gerilimi	24 V DC (15 V DC - 33 V DC)
Maksimum akım tüketimi	Yaklaşık 0,55 mA (Yaklaşık 0,75 mA, FAD-RB-DIBT Röle Kartı ile)
İzin verilen hava hızı	1 m/sn. - 20 m/sn.
Koruma sınıfı (IEC 60529)	IP30
Güvenlik standartları	IEC 60950 / EN 60950
EMC parazit bağışıklığı	EN 50130-4
EMC parazit emisyonu	EN 61000-6-3
İzin verilen çalışma sıcaklığı	0 °C - +50 °C
İzin verilen saklama sıcaklığı	-20 °C - +60 °C
Bağıl nem	Maks. %95, yoğuşmasız

Muhafaza malzemesi ve rengi: – Muhafazanın alt parçası – Muhafaza kapağı	Fiberle güçlendirilmiş plastik, PPE + PS (UL94-V1), gri Plastik, PC (UL94-V2), şeffaf
Boyutlar (Y x G x D)	16,5 cm x 39,5 cm x 11 cm
Ağırlık: – ambalaj dahil – FAD-420-HS-EN çalışır durumda	Yaklaşık 2,0 kg Yaklaşık 1,5 kg

FAD-RB-DIBT Röle Kartı

Maksimum kontak yükü	30 V DC'de 2 A
Ağırlık	Yaklaşık 11 g



Bosch Sicherheitssysteme GmbH

Robert-Bosch-Ring 5

85630 Grasbrunn

Germany

www.boschsecurity.com

© Bosch Sicherheitssysteme GmbH, 2019